



Portaria Inmetro/Dimel n.º 264, de 16 de julho de 2009.

O Diretor de Metrologia Legal do Instituto Nacional de Metrologia, Normalização e Qualidade Industrial - Inmetro, no exercício da delegação de competência outorgada pelo Senhor Presidente do Inmetro, através da Portaria Inmetro n.º 257, de 12 de novembro de 1991, conferindo-lhe as atribuições dispostas no subitem 4.1, alínea "g", da Regulamentação Metrológica aprovada pela Resolução n.º 11, de 12 de outubro de 1988, do Conmetro,

De acordo com o Regulamento Técnico Metrológico de esfigmomanômetros eletrônicos digitais de medição não-invasiva, aprovado pela Portaria Inmetro n.º 096/2008, resolve:

Aprovar os modelos HEM-710INT e HEM-742INT de esfigmomanômetros eletrônicos digitais destinados à medição não-invasiva da pressão arterial humana, marca OMRON, e condições de aprovação a seguir especificadas:

1 REQUERENTE

Nome: Medstar Importação e Exportação Ltda.

Endereço: Av. Vereador José Diniz, 3300, Cj 307, Campo Belo, São Paulo/SP, CEP 04604-000.

2 FABRICANTE

Nome: Omron Healthcare Co. Ltd.

Endereço: 3, Song Jiang Road, Dalian, China.

3 IDENTIFICAÇÃO DOS MODELOS

Instrumento de medição: esfigmomanômetro eletrônico digital;

Modo de pressurização: automático;

Marca: OMRON;

Modelos: HEM-710INT e HEM-742INT;

País de origem: China.

4 CARACTERÍSTICAS METROLÓGICAS

Os modelos a que se refere a presente Portaria possuem as seguintes características:

4.1 Manômetro:

- a) Método de medição: oscilométrico;
- b) Faixa de medição: 0 mmHg a 299 mmHg;
- c) Resolução para medição da pressão arterial: 1 mmHg;
- d) Resolução para medição da pressão estática: 1 mmHg.

4.2 Braçadeira:

- a) Tamanho: HEM-CR20;
- b) Circunferência de braço: 22 cm a 32 cm.



5 DESCRIÇÃO FUNCIONAL

Instrumento eletrônico digital que, quando aplicado ao local adequado do corpo humano, realiza a medição da pressão arterial.

5.1 Dispositivo indicador digital: constituído de mostrador de cristal líquido, sem lente de aumento, com seis dígitos para a indicação da pressão e outros dígitos para indicação de valores e símbolos diversos. Ao ser ligado, o instrumento aciona momentaneamente todos os dígitos e símbolos;

5.1.1 Ajuste de zero: ao ser ligado, o instrumento realiza automaticamente o ajuste de zero;

5.2 Braçadeira: confeccionada em náilon, com fechamento por velcro.

5.2.1 Manguito: confeccionado em látex, com as dimensões de 23,7 cm × 12,9 cm.

5.3 Inflação e deflação do manguito: realizada através de uma eletrobomba e de uma válvula de exaustão interna.

6 FORMA, DIMENSÕES E QUALIDADE DOS MATERIAIS

6.1 Conforme memorial descritivo, desenhos, diagramas esquemáticos e documentação constantes do Processo Inmetro n.º 52600.060471/2007.

7 INSCRIÇÕES OBRIGATÓRIAS

O modelo a que se refere a presente Portaria deve portar as seguintes inscrições:

7.1 No manômetro:

- a) “mmHg”;
- b) “OMRON”;
- c) “HEM-710INT” ou “HEM-742INT”;
- d) “China”;
- e) faixa de medição, conforme o subitem 4.1 b) da presente Portaria;
- f) sequência numérica representando o ano de fabricação (quatro primeiros dígitos), mês de fabricação (quinto e sexto dígitos) e número de série (demais dígitos);
- g) marca de aprovação do modelo, na forma ‘SÍMBOLO DO INMETRO – ML xxx/yyyy’ (n.º e ano da presente Portaria de Aprovação de Modelo).

7.2 Na braçadeira:

- a) “OMRON”;
- b) “China”;
- c) circunferência do braço para o qual se destina, conforme o subitem 4.2 da presente Portaria;
- d) marcação para o posicionamento sobre a artéria, identificada por uma seta alinhada à mangueira;
- e) marca de aprovação do modelo, na forma ‘SÍMBOLO DO INMETRO – ML xxx/yyyy’ (n.º e ano da presente Portaria de Aprovação de Modelo).

8 CONTROLE LEGAL DOS INSTRUMENTOS

8.1 Verificações inicial e subseqüentes: devem ser realizadas de acordo com o disposto no Regulamento Técnico Metrológico aprovado pela Portaria Inmetro n.º 096/2008 e seguidos os procedimentos determinados na NIE-Dimel-097;

8.1.1 Para a realização do ensaio de determinação do erro de indicação, é necessário habilitar o modo de ensaio 6 e utilizar o conector específico B, conforme o Anexo B da NIE-Dimel-097.

8.2 Erros máximos admissíveis: são os constantes do subitem 4.1 do Regulamento Técnico Metrológico aprovado pela Portaria Inmetro n.º 096/2008.

9 ANEXOS

9.1 Desenhos:

9.1.1 Vistas frontal e lateral do manômetro eletrônico modelo HEM-710INT;





Serviço Público Federal

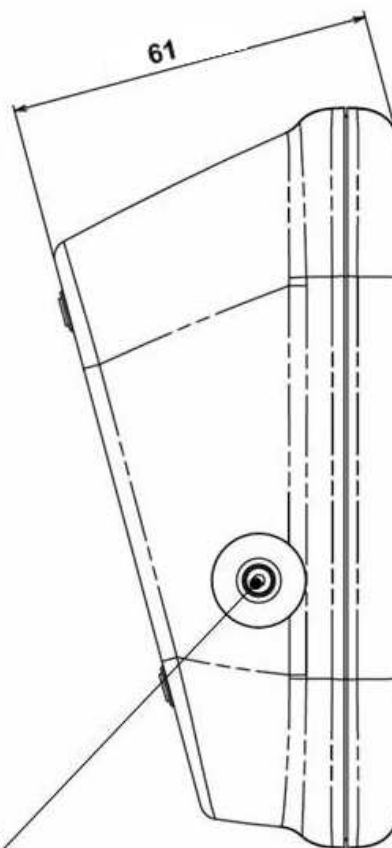
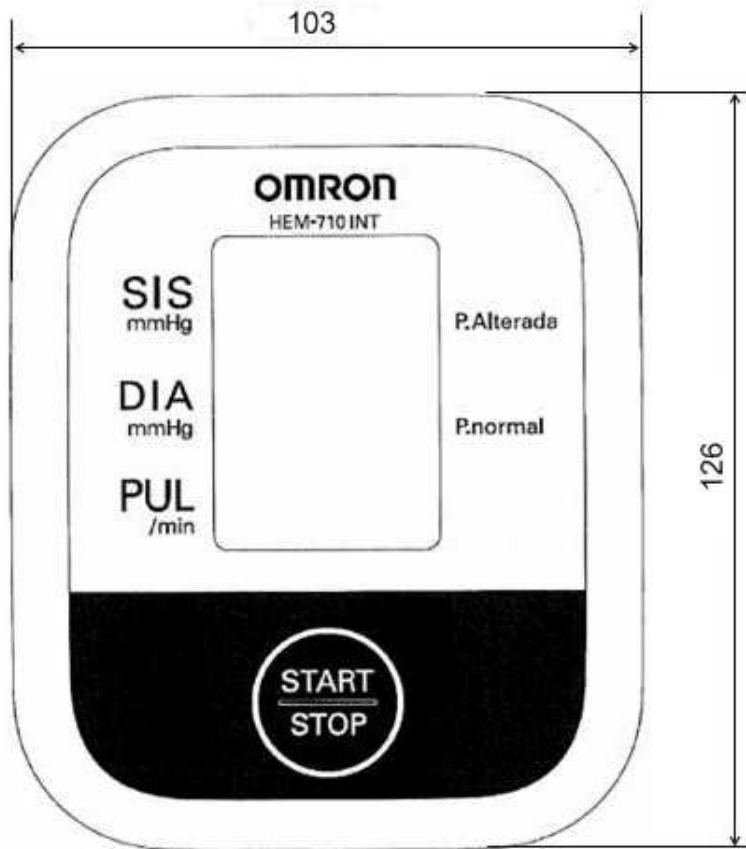
MINISTÉRIO DO DESENVOLVIMENTO, INDÚSTRIA E COMÉRCIO EXTERIOR
INSTITUTO NACIONAL DE METROLOGIA, NORMALIZAÇÃO E QUALIDADE INDUSTRIAL - **INMETRO**

- 9.1.2 Vista inferior do manômetro eletrônico modelo HEM-710INT;
- 9.1.3 Vistas frontal e lateral do manômetro eletrônico modelo HEM-742INT;
- 9.1.4 Vistas inferior e posterior do manômetro eletrônico modelo HEM-742INT;
- 9.1.5 Vistas da braçadeira tamanho HEM-CR20.

10 VIGÊNCIA

Esta Portaria entrará em vigor na data de sua publicação.

LUIZ CARLOS GOMES DOS SANTOS
Diretor de Metrologia Legal do Inmetro



CONECTOR DA BRAÇADEIRA

DESENHO ANEXO À PORTARIA INMETRO/DIMEL Nº 264, DE 16 DE JULHO DE 2009.



FABRICANTE:

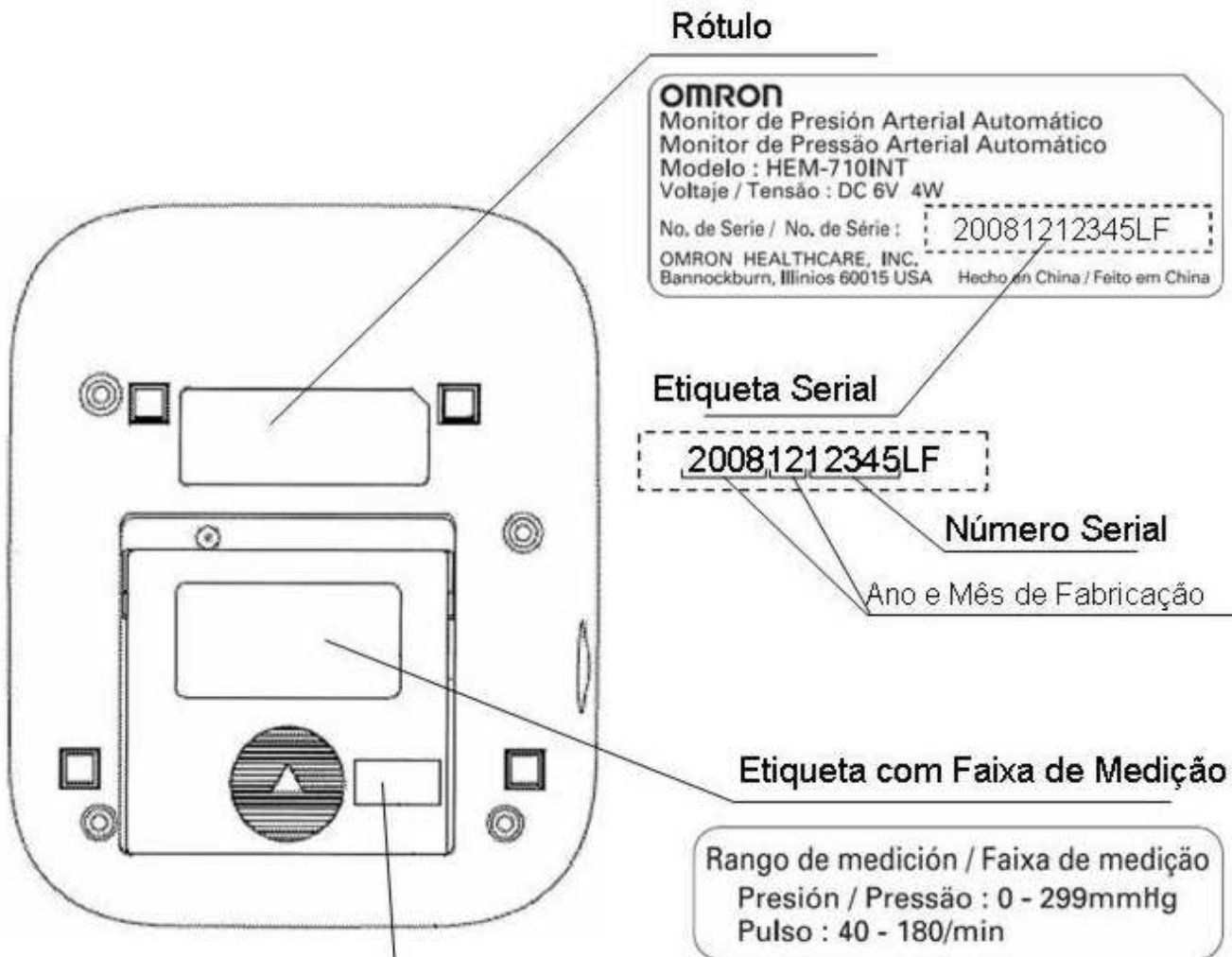
OMRON HEALTHCARE CO. LTD.

COTAS EM:
mm

VISTAS FRONTAL E LATERAL DO MANÔMETRO
ELETRÔNICO MODELO HEM-710INT

ESCALA:
S/E


ANEXO:
01

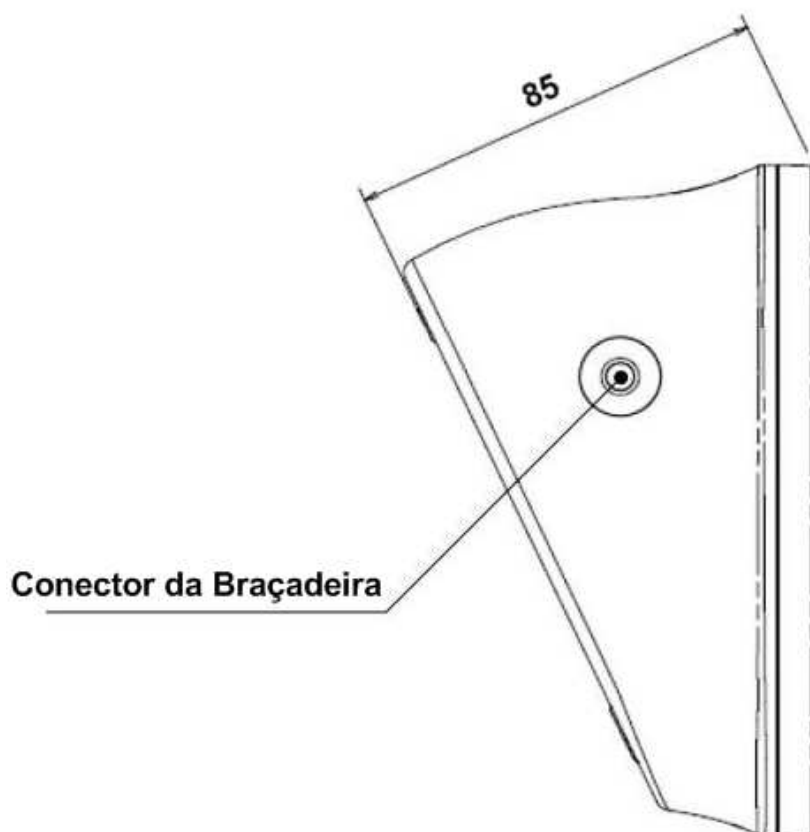
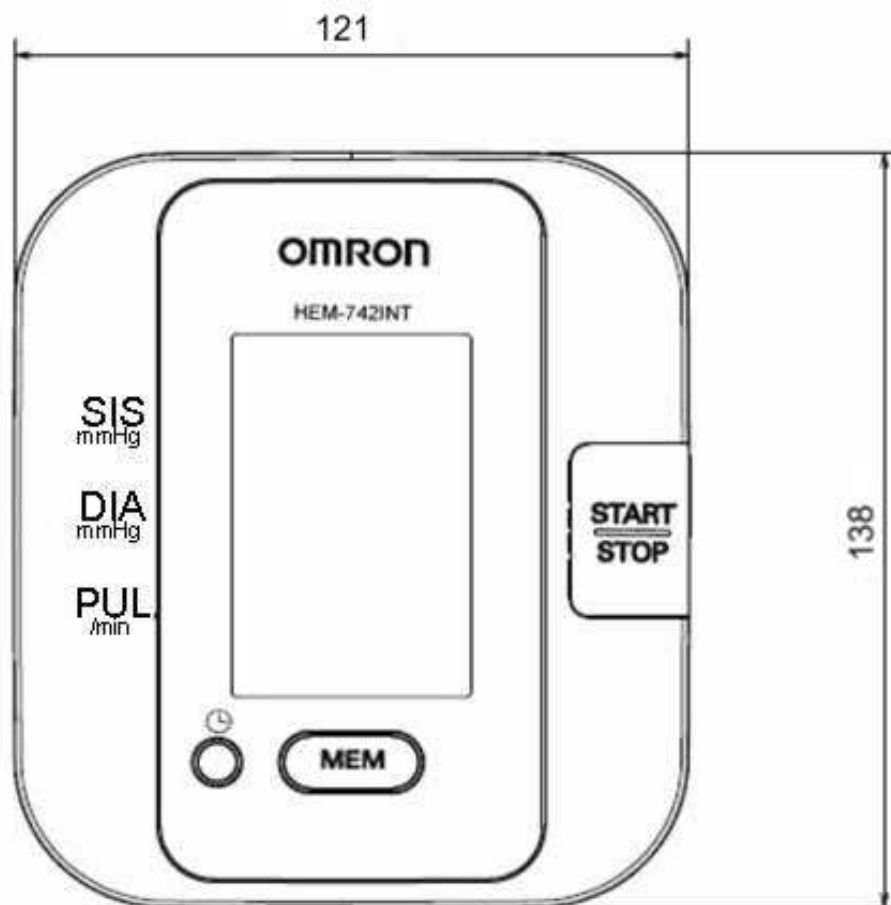


Marca de Aprovação de Modelo




DESENHO ANEXO À PORTARIA INMETRO/DIMEL Nº 264, DE 16 DE JULHO DE 2009.

	FABRICANTE: OMRON HEALTHCARE CO. LTD.	COTAS EM: ---
	VISTA INFERIOR DO MANÔMETRO ELETRÔNICO MODELO HEM-710INT	ESCALA: S/E
		ANEXO: 02



DESENHO ANEXO À PORTARIA INMETRO/DIMEL Nº 264, DE 16 DE JULHO DE 2009.

	FABRICANTE: OMRON HEALTHCARE CO. LTD.	COTAS EM: mm
	VISTAS FRONTAL E LATERAL DO MANÔMETRO ELETRÔNICO MODELO HEM-742INT	ESCALA: S/E
		ANEXO: 03

OMRON

Monitor de Presión Arterial Automático

Monitor de Pressão Arterial Automático

Modelo : HEM-742INT

Voltaje / Tensão : DC 6V 4W

No. de Serie / No. de Série : 20081212345LF

OMRON HEALTHCARE, INC.
Bannockburn, Illinois 60015 USA

Hecho en China /
Feito em China

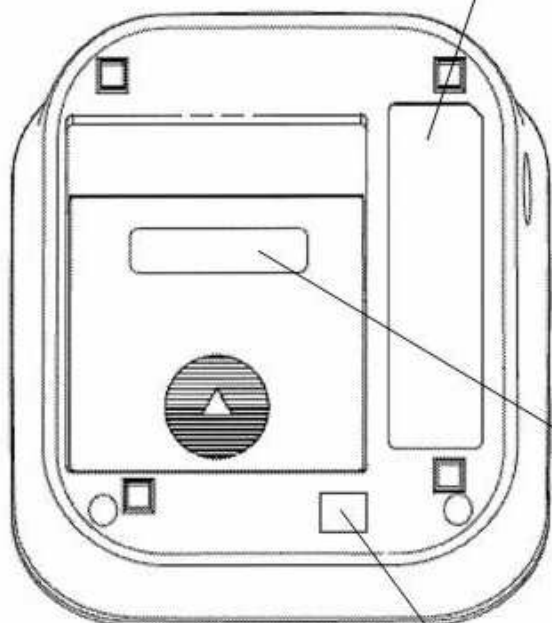
Rótulo

Etiqueta Serial

20081212345LF

Número Serial

Ano e Mês de Fabricação



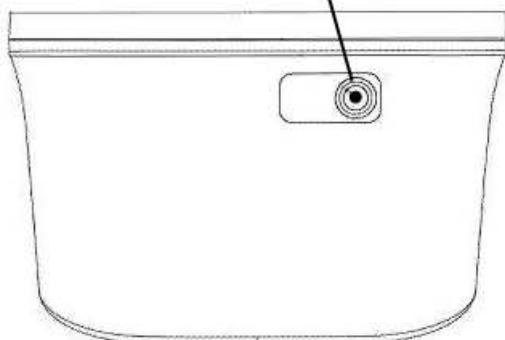
Etiqueta com Faixa de Medição

Rango de medición / Faixa de medição
Presión / Pressão : 0 - 299mmHg
Pulso : 40 - 180/min

Marca de Aprovação de Modelo



Tomada do adaptador CA



DESENHO ANEXO À PORTARIA INMETRO/DIMEL Nº 264, DE 16 DE JULHO DE 2009.



FABRICANTE:

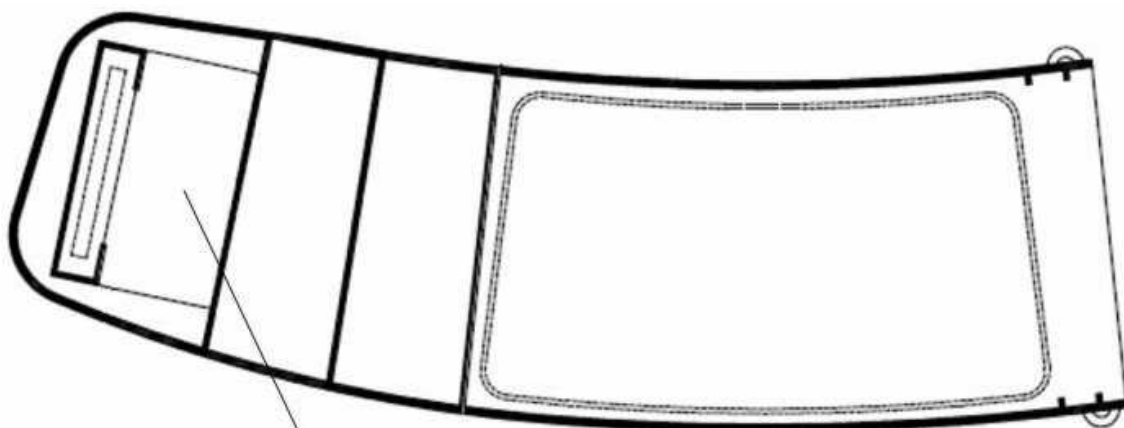
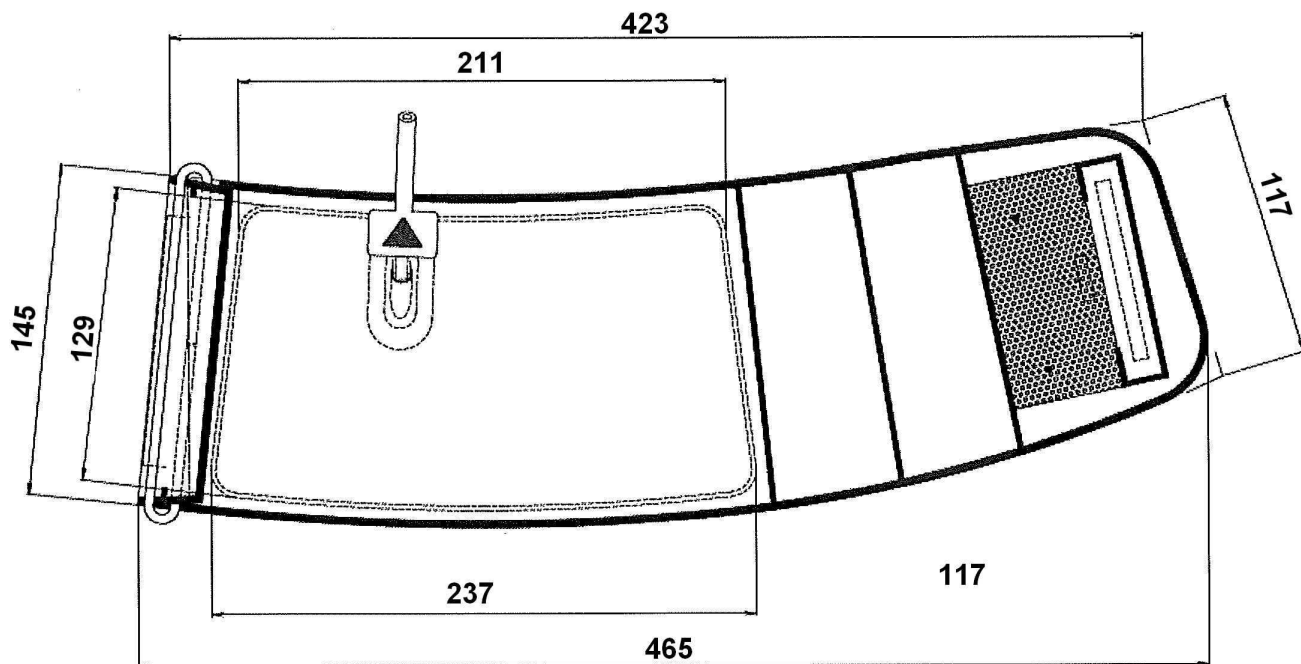
OMRON HEALTHCARE CO. LTD.

COTAS EM:

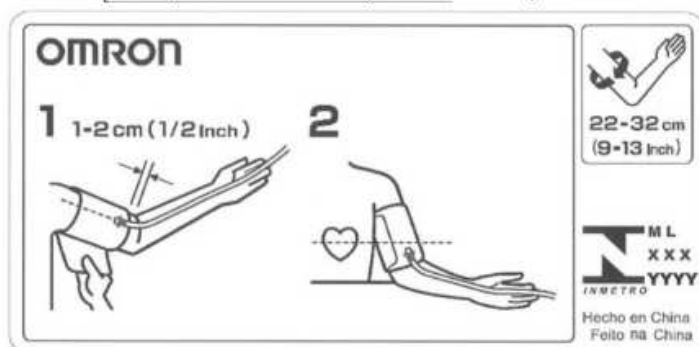
VISTAS INFERIOR E POSTERIOR DO MANÔMETRO
ELETRÔNICO MODELO HEM-742INT

ESCALA:
S/E

ANEXO:
04



Etiqueta de Instruções da Braçadeira



DESENHO ANEXO À PORTARIA INMETRO/DIMEL Nº 264, DE 16 DE JULHO DE 2009.



FABRICANTE:

OMRON HEALTHCARE CO. LTD.

COTAS EM:
mm

VISTAS DA BRAÇADEIRA TAMANHO HEM-CR20

ESCALA:
S/E

ANEXO:
05