



Portaria n.º 301, de 21 de julho de 2011.

O PRESIDENTE DO INSTITUTO NACIONAL DE METROLOGIA, NORMALIZAÇÃO E QUALIDADE INDUSTRIAL - INMETRO, no uso de suas atribuições, conferidas no § 3º do artigo 4º da Lei n.º 5.966, de 11 de dezembro de 1973, no inciso I do artigo 3º da Lei n.º 9.933, de 20 de dezembro de 1999, e no inciso V do artigo 18 da Estrutura Regimental da Autarquia, aprovada pelo Decreto n.º 6.275, de 28 de novembro de 2007;

Considerando a alínea *f* do subitem 4.2 do Termo de Referência do Sistema Brasileiro de Avaliação da Conformidade, aprovado pela Resolução Conmetro n.º 04, de 02 de dezembro de 2002, que atribui ao Inmetro a competência para estabelecer as diretrizes e critérios para a atividade de avaliação da conformidade;

Considerando a Resolução Conmetro n.º 05, de 06 de maio de 2008, que aprova o Regulamento para o Registro de Objeto com Conformidade Avaliada Compulsória, através de programa coordenado pelo Instituto Nacional de Metrologia, Normalização e Qualidade Industrial – Inmetro, publicado no Diário Oficial da União de 09 de maio de 2008, seção 01, páginas 78 a 80;

Considerando a Portaria Inmetro n.º 491, de 13 de dezembro de 2010, que aprova o procedimento para concessão, manutenção e renovação do Registro de Objeto, publicado no Diário Oficial da União de 15 de dezembro de 2010, seção 01, página 161;

Considerando a importância de a sociedade brasileira encontrar, no mercado de reposição, componentes automotivos com requisitos mínimos de segurança, resolve baixar as seguintes disposições:

Art. 1º. Aprovar os Requisitos de Avaliação da Conformidade para Componentes Automotivos, disponibilizado no sítio [www.inmetro.gov.br](http://www.inmetro.gov.br) ou no endereço abaixo:

Instituto Nacional de Metrologia, Normalização e Qualidade Industrial – Inmetro  
Diretoria da Qualidade - Dqual  
Divisão de Programas de Avaliação da Conformidade – Dipac  
Rua da Estrela n.º 67 - 2º andar – Rio Comprido  
CEP 20.251-900 - Rio de Janeiro –RJ.

Art. 2º. Cientificar que a Consulta Pública que originou os Requisitos de Avaliação da Conformidade - RAC ora aprovados foi divulgada pela Portaria Inmetro n.º 448, de 22 de novembro de 2010, publicada no Diário Oficial da União – DOU de 24 de novembro de 2010, seção 01, página 112.

~~Art. 3º. Instituir, no âmbito do Sistema Brasileiro de Avaliação da Conformidade – SBAC, a certificação compulsória para Componentes Automotivos, a qual deverá ser realizada por Organismo de Certificação de Produto – OCP, acreditado pelo Inmetro, consoante o estabelecido nos Requisitos de Avaliação da Conformidade ora aprovados.~~

~~Parágrafo Único – Os Componentes Automotivos abrangidos por esta Portaria são: Amortecedores da Suspensão, Bombas Elétricas de Combustível para Motores de Ciclo Otto, Buzinas ou Equipamentos Similares utilizados em veículos rodoviários automotores, Pistões de Liga Leve de Alumínio, Pinos e Anéis de Trava (retenção), Anéis de pistão, Bronzinas e Lâmpadas para Veículos~~



~~Automotivos, destinados ao mercado de reposição, conforme definido nos anexos dos Requisitos ora aprovados.~~

“Art. 3º. Instituir, no âmbito do Sistema Brasileiro de Avaliação da Conformidade – SBAC, a certificação compulsória para Componentes Automotivos, a qual deverá ser realizada por Organismo de Certificação de Produto – OCP, acreditado pelo Inmetro, consoante o estabelecido nos Requisitos de Avaliação da Conformidade ora aprovados.

Parágrafo Único – Os Componentes Automotivos abrangidos por esta Portaria são aqueles destinados ao mercado de reposição, contidos nos anexos específicos dos Requisitos ora aprovados.” (N.R.) [Redação dada pela Portaria INMETRO número 275 de 31/05/2012](#)

Art. 4º. Determinar que a partir de 18 (dezoito) meses, contados da data de publicação desta Portaria, os Componentes Automotivos supracitados deverão ser fabricados e importados somente em conformidade com os Requisitos ora aprovados e devidamente registrados pelo Inmetro.

Parágrafo Único – A partir de 06 (seis) meses, contados do término do prazo fixado no *caput*, os Componentes Automotivos supracitados deverão ser comercializados no mercado nacional, por fabricantes e importadores, somente em conformidade com os Requisitos ora aprovados e devidamente registrados pelo Inmetro.

~~Art. 5º. Estabelecer que a partir de 36 (trinta e seis) meses, contados da data de publicação desta Portaria, os Componentes Automotivos supracitados deverão ser comercializados no mercado nacional somente em conformidade com os Requisitos ora aprovados e devidamente registrados pelo Inmetro.~~

“Art. 5º Estabelecer que a partir de 01 de janeiro de 2017, os Componentes Automotivos supracitados deverão ser comercializados no mercado nacional somente em conformidade com os Requisitos ora aprovados e devidamente registrados pelo Inmetro. [Redação dada pela Portaria INMETRO número 29 de 21/01/2015](#)

Parágrafo único. A determinação contida no *caput* deste artigo não é aplicável aos fabricantes e importadores, que deverão observar os prazos estabelecidos no artigo anterior.” (N.R.)

Art. 6º. Determinar que estes Requisitos de Avaliação da Conformidade ora aprovados deverão ser aplicáveis aos componentes automotivos destinados ao mercado de reposição.

~~§ 1º Ficarão isentos de atendimento ao disposto nesta Portaria e nos Requisitos ora aprovados:~~

~~I - os componentes destinados às linhas de montagem de veículos automotores;~~

~~II - os componentes automotivos a serem aplicados em veículos devido a *recall*;~~

~~III - os componentes automotivos de veículos de produção descontinuada até 31 de dezembro de 1999;~~

“§ 1º Ficarão isentos de atendimento ao disposto nesta Portaria e nos Requisitos ora aprovados:

I - os componentes automotivos destinados às linhas de montagem de veículos automotores;

II - os componentes automotivos a serem aplicados em veículos devido a *recall*;

III - os componentes automotivos de veículos de produção descontinuada até 31 de dezembro de 1999;

IV – os componentes automotivos destinados exclusivamente a veículos que possuam relação potência/peso (RPP) maior que 140, calculado como  $RPP = (P_n/m) * 1000 \text{kg/kW}$ , sendo “Pn” a potência na unidade em quilowatts (kW) e “m” a massa na unidade em quilogramas (kg);



V – os componentes automotivos destinados exclusivamente a veículos que possuam potência máxima superior a 195kW;

VI – os componentes automotivos destinados exclusivamente a veículos com peso bruto total (PBT) igual ou inferior a 3,5 toneladas que possuam preço mínimo de venda de R\$250.000,00;

VII – os componentes automotivos abrangidos por esta Portaria e que sejam importados como parte de um conjunto montado.”(N.R.) [\(Redação dada pela Portaria INMETRO número 275 de 31/05/2012\)](#)

~~§ 2º Os componentes automotivos de veículos de produção descontinuada a partir de 01 de janeiro de 2000 até a data de publicação desta Portaria, e fabricados ou importados antes do prazo estabelecido no artigo 4º, terão um prazo de 36 (trinta e seis) meses para serem comercializados no mercado nacional.~~

“§ 2º Os componentes automotivos de veículos de produção descontinuada a partir de 01 de janeiro de 2000 até a data de publicação desta Portaria, e fabricados ou importados antes do prazo estabelecido no artigo 4º, poderão ser comercializados até o término de seus estoques, desde que fabricadas anteriormente ao prazo estabelecido pelo caput do Art. 4º.”(N.R.) [\(Redação dada pela Portaria INMETRO número 275 de 31/05/2012\)](#)

§ 3º Os componentes automotivos de veículos de produção descontinuada a partir de 01 de janeiro de 2000, fabricados ou importados após o prazo estabelecido no artigo 4º, deverão seguir os prazos estabelecidos nos artigos 4º e 5º.

§ 4º Os componentes automotivos de veículos de produção descontinuada, conforme descrito no inciso III do parágrafo 1º, que forem compatíveis com os componentes automotivos de veículos referenciados nos parágrafos 2º e 3º, deverão atender aos prazos estabelecidos nos artigos 4º e 5º.

§ 5º Os componentes de baixos volumes de importação e de produção, destinados a veículos especiais, veículos de coleção ou de aplicação especial serão considerados componentes especiais e deverão ser analisados pelo Inmetro quanto à necessidade de atendimento aos Requisitos ora aprovados.

Art. 7º. Cientificar que os Componentes Automotivos abrangidos por esta Portaria deverão ter o devido Registro vigente junto ao Inmetro para serem comercializados no território nacional.

~~Art. 8º. Determinar que todos os Componentes Automotivos abrangidos por esta Portaria deverão ter em sua embalagem, no mínimo, as seguintes informações:~~

~~I – o mês e o ano de sua fabricação;~~

~~II – o(s) modelo(s), marca(s) e ano(s) dos veículos aos quais se aplicam.~~

“Art. 8º Determinar que todos os Componentes Automotivos abrangidos por esta Portaria deverão ter em suas embalagens, no mínimo, as seguintes informações:

I – o mês e o ano de sua fabricação;

II – o modelo, a marca e o ano dos veículos aos quais se aplicam,

§1º As informações referentes ao modelo, à marca e ao ano dos veículos poderão ser declaradas em catálogos técnicos nos pontos de vendas de forma acessível ao consumidor, de forma clara e indelével.

§2º As informações referentes ao modelo, à marca e ao ano dos componentes automotivos aplicáveis aos veículos de produção descontinuada, conforme descrito no inciso III do parágrafo 1º do Art. 6º desta Portaria deverão ser informadas em catálogos técnicos nos pontos de vendas de forma acessível ao consumidor, de forma clara e indelével.



~~§3º Os catálogos técnicos referenciados neste artigo deverão conter o número de sua versão, mês e ano de sua atualização.”(N.R.)~~ [Redação dada pela Portaria INMETRO número 275 de 31/05/2012](#)

“Art.8º Determinar que a marcação dos Componentes Automotivos abrangidos por esta Portaria, seja ela nos produtos ou em suas embalagens, deverá ter, no mínimo, as seguintes informações:

- I – o mês e o ano de sua fabricação, a exceção de lâmpadas automotivas;
- II – o modelo, a marca e o ano dos veículos aos quais se aplicam;
- III – Selo de Identificação da Conformidade;
- IV – nome do fornecedor (sua marca, ou razão social ou nome fantasia) e Cadastro Nacional de Pessoa Jurídica (CNPJ);
- V – país de origem;
- VI – código do produto.

§1º As informações referenciadas no inciso II deste artigo poderão ser declaradas em catálogos técnicos nos pontos de venda, de forma clara e indelével, acessível ao consumidor, podendo ser em mídia eletrônica ou em meio físico.

§2º As informações referenciadas no inciso II deste artigo aplicáveis aos veículos de produção descontinuada, conforme descrito no inciso III do parágrafo 1º do Art. 6º desta Portaria, deverão ser informadas em catálogos técnicos nos pontos de venda, de forma clara e indelével, acessível ao consumidor, podendo ser em mídia eletrônica ou em meio físico.

~~§3º Os catálogos técnicos referenciados neste artigo deverão conter o número de sua versão, mês e ano de sua atualização.” (N.R.)~~ [Redação dada pela Portaria INMETRO nº 16 de 11/01/2013](#)

Art. 9º. Estabelecer a obrigatoriedade de os fabricantes e importadores, fornecedores do mercado nacional, reporem as amostras eventualmente coletadas no comércio varejista pelo Inmetro, ou entidades por ele delegadas, para fins de fiscalização ou verificação da conformidade.

Art. 10. Cientificar que a fiscalização do cumprimento das disposições contidas nesta Portaria, em todo o território nacional, estará a cargo do Inmetro e das entidades de direito público a ele vinculadas por convênio de delegação.

Parágrafo Único - A fiscalização observará que os Requisitos ora aprovados deverão ser aplicáveis aos componentes fabricados após os prazos estabelecidos nos artigos 4º, 5º e 6º desta Portaria e nos fixados em portarias complementares.

Art. 11. Esta Portaria entrará em vigor na data de sua publicação no Diário Oficial da União.

JOÃO ALZIRO HERZ DA JORNADA



## REQUISITOS DE AVALIAÇÃO DA CONFORMIDADE PARA COMPONENTES AUTOMOTIVOS.

### 1 OBJETIVO

Estabelecer os critérios para o Programa de Avaliação da Conformidade-PAC para Componentes Automotivos, com foco na segurança, através do mecanismo de certificação compulsória, atendendo aos requisitos especificados nas normas técnicas de cada produto citado em anexo a estes Requisitos de Avaliação da Conformidade-RAC, visando reduzir acidentes em vias públicas.

### 2 SIGLAS

CNPJ	Cadastro Nacional de Pessoa Jurídica
NBR	Norma Brasileira
RGCP	Requisitos Gerais de Certificação de Produtos

**Nota:** demais siglas específicas são citadas no anexo relativo a cada produto.

### 3 DOCUMENTOS COMPLEMENTARES

<del>Portaria Inmetro nº 457, de 01 de dezembro de 2010</del> Portaria Inmetro n.º 361, de 06 de setembro de 2011 ou sua sucessora <a href="#">(Redação dada pela Portaria INMETRO número 275 de 31/05/2012)</a>	<del>Aprova os Requisitos Gerais de Certificação de Produto-RGCP</del> Aprova os Requisitos Gerais de Certificação de Produto-RGCP
<del>Portaria Inmetro nº 491, de 13 de dezembro de 2010</del> Portaria Inmetro n.º 491, de 13 de dezembro de 2010 ou sua sucessora <a href="#">(Redação dada pela Portaria INMETRO número 275 de 31/05/2012)</a>	<del>Aprova o procedimento para concessão, manutenção e renovação do Registro de Objeto</del> Aprova o procedimento para concessão, manutenção e renovação do Registro de Objeto
Norma ABNT NBR ISO/TS 16949	Sistemas de gestão da qualidade - Requisitos particulares para aplicação da ABNT NBR ISO 9001 para organizações de produção automotiva e peças de reposição pertinentes.

**Nota:** demais documentos complementares são citados no anexo específico de cada produto.

### 4 DEFINIÇÕES

Para fins deste RAC, são adotadas as definições gerais a seguir, complementadas pelas definições do RGCP e pelas definições específicas contidas no anexo específico de cada produto.

#### 4.1 Componente Automotivo

É todo tipo de produto aplicável em veículos rodoviários automotores que possui vida útil.

### 5 MECANISMO DE AVALIAÇÃO DA CONFORMIDADE

Este RAC utiliza a certificação compulsória, como mecanismo de avaliação da conformidade para Componentes Automotivos.

### 6 ETAPAS DO PROCESSO DE CERTIFICAÇÃO

#### 6.1 Definição do Modelo de Certificação utilizado

O modelo de certificação utilizado para os produtos contemplados por este RAC é o Modelo 5, baseado no Ensaio de tipo, avaliação e aprovação do Sistema de Gestão da Qualidade do fabricante,

acompanhamento através de auditorias no fabricante e ensaios em amostras retiradas no comércio e no fabricante.

## **6.2 Avaliação inicial**

### **6.2.1 Solicitação de Certificação**

O fornecedor deve encaminhar uma solicitação formal ao OCP de acordo com os requisitos do RGCP, juntamente com:

- Memorial Descritivo, conforme descrito nos anexos específicos deste RAC;
- documentação prevista para a Auditoria Inicial dos Sistemas de Gestão, conforme itens da tabela 2 do RGCP, por meio físico ou eletrônico;
- cópia autenticada do Contrato Social do fornecedor, com suas alterações;
- cópia do comprovante de registro junto ao Cadastro Nacional de Pessoa Jurídica-CNPJ;
- cópia autenticada do Contrato de relação comercial entre fabricante e fornecedor, quando o fornecedor for diferente do fabricante do componente a ser certificado.

### **6.2.2 Análise da solicitação e da documentação**

Os critérios de Análise da Solicitação e da Conformidade da Documentação devem seguir as orientações gerais descritas no RGCP e neste RAC.

### **6.2.3 Auditoria inicial do Sistema de Gestão**

Os critérios de Auditoria inicial do Sistema de Gestão devem seguir as orientações gerais descritas no RGCP.

Nota: O Sistema de Gestão pode ser avaliado conforme a norma técnica ABNT NBR ISO/TS 16949, sendo válidos os mesmos requisitos da tabela 2 do RGCP.

#### **6.2.3.1 Definição dos Ensaios a serem realizados**

Após a realização da auditoria inicial na fábrica, o OCP deve realizar a amostragem e os ensaios previstos no anexo específico de cada Componente Automotivo.

#### **6.2.3.2 Definição de amostragem**

A definição da amostragem e critérios de aceitação e rejeição devem seguir as condições gerais expostas no RGCP. Critérios específicos estão descritos no anexo específico de cada Componente Automotivo.

**6.2.3.2.1** Caso a amostra de prova do Componente Automotivo atenda aos requisitos estabelecidos em seu anexo específico, não é necessário ensaiar e inspecionar as amostras de contraprova e testemunha.

**6.2.3.2.2** Caso a amostra de prova seja reprovada, o ensaio deve ser repetido, obrigatoriamente, nas amostras de contraprova e testemunha, devendo ambas atender aos requisitos estabelecidos no anexo específico do Componente Automotivo.

**6.2.3.2.3** Caso ocorra reprovação na amostra de contraprova e/ou de testemunha, a amostra deve ser considerada não conforme e aquela família e/ou modelo do Componente Automotivo ter sua certificação suspensa.

#### **6.2.3.3 Definição do Laboratório**

A definição de laboratório deve seguir as condições descritas no RGCP.

### **6.2.4 Tratamento de não conformidades na etapa de Avaliação Inicial**

Os critérios para tratamento de não conformidades na etapa de avaliação inicial devem seguir as condições descritas no RGCP.

**6.2.4.1** Constatada alguma não conformidade relativa à auditoria no Sistema de Gestão da Qualidade do processo produtivo, o fornecedor deve enviar ao OCP as evidências da implementação das ações corretivas num prazo máximo de 30 (trinta) dias corridos.

**6.2.4.2** O OCP deve emitir um Relatório de Acompanhamento de Ações Corretivas detalhando as ações adotadas pelo fornecedor para eliminação da(s) não conformidade(s) e a(s) evidência(s) de implementação e sua efetividade.

### **6.2.5 Emissão do Certificado de Conformidade**

Os critérios para emissão do Certificado de Conformidade na etapa de avaliação inicial devem seguir as condições descritas no RGCP.

**6.2.5.1** O instrumento formal de emissão do Certificado de Conformidade deve conter, além dos requisitos exigidos no item 6.2.6.2.1 do RGCP:

- a) número do Certificado de Conformidade;
- b) razão social, endereço eletrônico / sítio da Internet, telefone / fax do OCP;
- c) número e data do relatório de ensaio expedido pelo laboratório;
- d) identificação e endereço completo da unidade fabril.

**Nota:** se for necessária mais de uma página como anexo, estas devem estar identificadas de forma sequencial e inequívoca, referenciando-se em correspondência à numeração e codificação do atestado de conformidade. Neste caso, deve constar no atestado a expressão “Certificado de Conformidade válido somente acompanhado do(s) anexo(s)”.

**6.2.5.2** O Certificado de Conformidade terá sua validade por 4 (quatro) anos a partir de sua emissão, de acordo com a Portaria nº 491, de 13 de dezembro de 2010 ou sua sucessora, referente a Registro de Objeto.

## **6.3 Avaliação da manutenção**

A avaliação de manutenção deve ser programada pelo OCP, de acordo com os critérios estabelecidos nas etapas subsequentes:

### **6.3.1 Auditoria de Manutenção**

Os critérios da auditoria de manutenção estão contemplados no RGCP, com a periodicidade máxima de 12 (doze) meses.

**6.3.1.1** O OCP, durante a auditoria, deve emitir relatório, registrando seu resultado, tendo como referência os requisitos do RGCP e deste RAC, sendo assinados pelo fabricante, pelo fornecedor e pelo OCP. Uma cópia deve ser disponibilizada ao fabricante e ao fornecedor.

**6.3.1.2** Com base em evidências que as justifiquem, o OCP pode realizar outras auditorias dentro do período de 12 (doze) meses.

### **6.3.2 Plano de Ensaio de Manutenção**

Estes ensaios devem ser realizados e registrados, atendendo às etapas a seguir descritas:

#### **6.3.2.1 Definição de ensaios a serem realizados**

Os ensaios devem ser realizados de acordo o anexo específico de cada Componente Automotivo.

#### **6.3.2.2 Definição da amostragem de Manutenção**

Para a realização destes ensaios devem ser coletadas alternadamente no comércio e na fábrica, amostras conforme cada anexo específico do Componente Automotivo.

**6.3.2.3 Definição do Laboratório**

A definição de laboratório deve seguir as condições descritas no RGCP.

**6.3.3 Tratamento de não conformidades na etapa de Manutenção**

Os critérios para tratamento de não conformidades na etapa de avaliação de manutenção devem seguir as condições descritas no RGCP.

**6.3.3.1** Caso seja suspenso ou cancelado o Certificado de Conformidade, o OCP deve informar ao Inmetro para que sejam tomadas ações com relação ao Registro do Objeto.

**6.3.3.2** O OCP deve emitir um Relatório de Acompanhamento de Ações Corretivas detalhando as ações adotadas para eliminação da(s) não conformidade(s) e a(s) evidência(s) de implementação e sua efetividade.

**6.3.3.3** O OCP deve anexar os relatórios de ensaios fornecidos pelo laboratório ao Relatório de Acompanhamento de Ações Corretivas.

**6.3.4 Confirmação da Manutenção**

Os critérios de confirmação da manutenção devem seguir as condições descritas no RGCP.

**6.4 Avaliação de Recertificação**

Os critérios gerais de avaliação para a recertificação estão contemplados no RGCP. O prazo para a recertificação será de 4 (quatro) anos.

**6.4.1 Tratamento de não conformidades na etapa de Recertificação**

Os critérios para tratamento de não conformidades na etapa de avaliação de recertificação devem seguir as condições descritas no RGCP.

**6.4.2 Confirmação da Recertificação**

Os critérios para confirmação da recertificação devem seguir as condições descritas no RGCP.

**(Dados abaixo incluído pela Portaria INMETRO n° 455 de 07/10/2014)**

**“Modelo de Certificação 7 – Ensaio de Lote para Componentes Automotivos, conforme se segue:**

I-O fornecedor deve encaminhar uma solicitação formal ao OCP, de acordo com os critérios estabelecidos no RGCP e na Portaria Inmetro n.º 301/2011, juntamente com a identificação do lote sujeito à certificação e com a Licença de Importação, no caso de componentes importados.

II- Os critérios de Análise da Solicitação e da Conformidade da Documentação devem seguir os requisitos estabelecidos no RGCP e na Portaria Inmetro n.º 301/2011.

III- O Plano de Ensaios deve ser realizado pelo OCP conforme os requisitos estabelecidos no RGCP, na Portaria Inmetro n.º 301/2011, acrescidos dos seguintes critérios:

- a) - Devem ser realizados planos de ensaios individuais para cada família ou marca/modelo;
- b) - O plano de ensaios deve contemplar a amostragem especificada conforme a tabela 1, ao final deste artigo, dentre os modelos de uma mesma família ou marca/modelo.

IV- Os ensaios devem ser realizados conforme os requisitos estabelecidos para cada componente automotivo abrangido pela Portaria Inmetro n.º 301/2011.

V- O OCP é responsável pela coleta das amostras do componente a ser certificado, por família ou marca/modelo, de acordo com o Anexo Específico referente ao componente abrangido pela Portaria Inmetro n.º 301/2011, conforme tabela 1, ao final deste artigo.



VI- A amostragem da tabela 1 deve ser dividida proporcionalmente aos ensaios estabelecidos nos Anexos Específicos da Portaria Inmetro n.º 301/2011 e de suas Portarias Complementares.

VII- A definição de laboratório deve seguir os requisitos estabelecidos no RGCP e na Portaria Inmetro n.º 301/2011.

VIII- O tratamento de não conformidades deve seguir os requisitos estabelecidos no RGCP e na Portaria Inmetro n.º 301/2011.

IX-A emissão do Certificado de Conformidade deve seguir os requisitos estabelecidos no RGCP e na Portaria Inmetro n.º 301/2011, referenciando a Licença de Importação, no caso de componentes importados.

X- O Certificado de Conformidade tem sua validade indeterminada, sendo válido apenas para o lote em questão, que deve ser mencionado no Certificado.

XI- O Registro do Objeto junto ao Inmetro deve ser solicitado pelo fornecedor após a emissão do Certificado de Conformidade, anexando ao Sistema Orquestra os documentos solicitados pelas Portarias Inmetro n.º 491/2010 ou sua substitutiva, e n.º 301/2011, além da Licença de Importação, no caso de componentes importados.

XII- A marcação dos componentes automotivos deve ser conforme estabelecido pela Portaria Inmetro n.º 301/2011 e suas Portarias Complementares, excluindo-se a obrigatoriedade de a marcação nos produtos ser em baixo ou alto relevo.

**Tabela 1: Amostragem para os ensaios para a certificação das famílias ou marca/modelo no Modelo 7.**

Tamanho do Lote	Amostragem		
	Prova	Contraprova	Testemunha
1 a 500	O mesmo número de amostras indicado em cada Anexo Específico da Portaria Inmetro n.º 301/2011 e de suas Portarias Complementares	O mesmo número de amostras indicado em cada Anexo Específico da Portaria Inmetro n.º 301/2011 e de suas Portarias Complementares	O mesmo número de amostras indicado em cada Anexo Específico da Portaria Inmetro n.º 301/2011 e de suas Portarias Complementares
501 a 5.000	O dobro do número de amostras indicado em cada Anexo Específico da Portaria Inmetro n.º 301/2011 e de suas Portarias Complementares	O dobro do número de amostras indicado em cada Anexo Específico da Portaria Inmetro n.º 301/2011 e de suas Portarias Complementares	O dobro do número de amostras indicado em cada Anexo Específico da Portaria Inmetro n.º 301/2011 e de suas Portarias Complementares
5.001 a 10.000	O triplo do número de amostras indicado em cada Anexo Específico da Portaria Inmetro n.º 301/2011 e de suas Portarias Complementares	O triplo do número de amostras indicado em cada Anexo Específico da Portaria Inmetro n.º 301/2011 e de suas Portarias Complementares	O triplo do número de amostras indicado em cada Anexo Específico da Portaria Inmetro n.º 301/2011 e de suas Portarias Complementares

Igual ou acima de 10.001	O quádruplo do número de amostras indicado em cada Anexo Específico da Portaria Inmetro n.º 301/2011 e de suas Portarias Complementares	O quádruplo do número de amostras indicado em cada Anexo Específico da Portaria Inmetro n.º 301/2011 e de suas Portarias Complementares	O quádruplo do número de amostras indicado em cada Anexo Específico da Portaria Inmetro n.º 301/2011 e de suas Portarias Complementares
--------------------------	---	---	---

## 7 TRATAMENTO DE RECLAMAÇÕES

Os critérios para tratamento de reclamações devem seguir as condições descritas no RGCP.

## 8 ATIVIDADES EXECUTADAS POR OACS ESTRANGEIROS

Os critérios para atividades executadas por OAC estrangeiros devem seguir as condições descritas no RGCP.

## 9 ENCERRAMENTO DA CERTIFICAÇÃO

Os critérios para encerramento de Certificação devem seguir as condições descritas no RGCP.

## 10 SELO DE IDENTIFICAÇÃO DA CONFORMIDADE

Os critérios gerais para o Selo de Identificação da Conformidade estão contemplados no RGCP e no Anexo A deste RAC. Demais critérios necessários estão descritos no anexo específico de cada produto.

~~10.1 O fornecedor deve manter de forma obrigatória no produto ou na embalagem a identificação de, no mínimo, respeitando a legislação vigente, as seguintes informações:~~

- ~~a) selo de identificação da conformidade;~~
- ~~b) nome do fornecedor ou sua marca, razão social, nome fantasia (quando constar no CNPJ) e CNPJ do fornecedor detentor do Registro de Objeto;~~
- ~~c) data de fabricação (mês e ano);~~
- ~~d) País de origem ou sua referência;~~
- ~~e) número do lote de fabricação e/ou número de lote da matéria prima;~~
- ~~f) código do produto. ([Excluído pela Portaria INMETRO n° 16 de 11/01/2013](#))~~

## 11 AUTORIZAÇÃO PARA USO DO SELO DE IDENTIFICAÇÃO DA CONFORMIDADE

Os critérios para Autorização do uso Selo de Identificação da Conformidade devem seguir as condições descritas no RGCP.

## 12 RESPONSABILIDADES E OBRIGAÇÕES

Os critérios para responsabilidades e obrigações devem seguir as condições descritas no RGCP.

### 12.1 Obrigações do Fornecedor

**12.1.1** O fornecedor deve aplicar o Selo de Identificação da Conformidade em todos os produtos registrados, conforme critérios estabelecidos no RGCP e neste RAC.

**12.1.2** O fornecedor deve acatar as decisões pertinentes ao Registro tomadas pelo Inmetro.

**12.1.3** O fornecedor deve retirar do mercado produtos registrados que apresentem irregularidades e dar disposição final obedecendo à legislação vigente.

## **12.2 Obrigações do OAC**

**12.2.1** Realizar a verificação da conformidade do produto a qualquer tempo, caso seja solicitado pelo Inmetro.

**12.2.2** Orientar o fornecedor quanto à necessidade de registrar o produto junto ao Inmetro.

## **13 ACOMPANHAMENTO NO MERCADO**

Os critérios para acompanhamento no mercado devem seguir as condições descritas no RGCP.

## **14 PENALIDADES**

Os critérios para aplicação de penalidades devem seguir as condições descritas no RGCP.

**ANEXO A**

**SELO DE IDENTIFICAÇÃO DA CONFORMIDADE E RASTREABILIDADE DO PRODUTO**

**Nota :** Excepcionalmente devido a impossibilidades técnicas do produto, será permitida a gravação da identificação do “I” do Inmetro e do nº do Registro do Inmetro em outras disposições que forem pertinentes, desde que sejam mantidos juntos e seguindo as proporções abaixo.

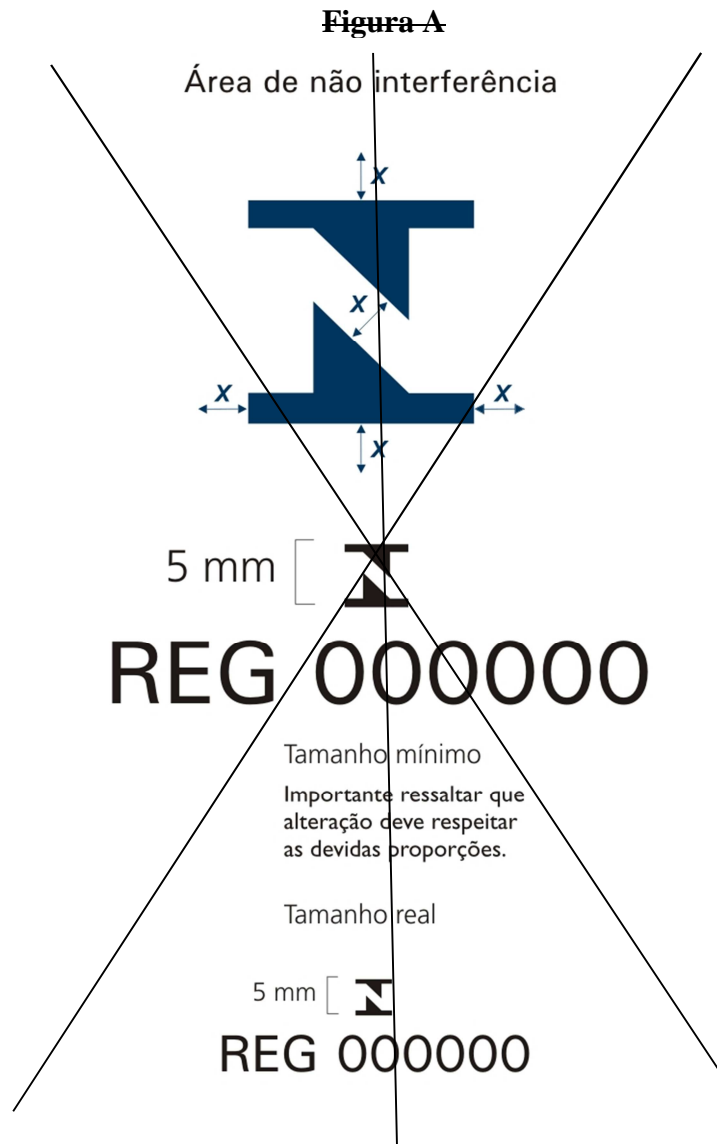


Figura B

Fonte  
Univers  
**Univers Black**



Pantone 1235

- 100%
- 80%

CMYK

- C2 M34 Y94 K0
- C2 M27 Y90 K0

Tons de Cinza

- 100%
- 90%
- 70%

Compacto



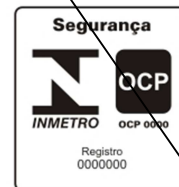
Tamanho mínimo

50 mm



Uma Cor

20mm



“Figura A



Nota: É admitida a utilização de qualquer uma das duas opções de apresentação do número de Registro apresentadas acima

Figura B

Fonte  
Univers  
**Univers Black**



Pantone 1235

- 100%
- 80%

CMYK

- C2 M34 Y94 K0
- C2 M27 Y90 K0

Tamanho mínimo

50 mm



Compacto



Uma Cor

Tamanho mínimo

20mm



Tons de Cinza

- 100%
- 90%
- 70%



” (N.R.)

[\(Substituída pela Portaria INMETRO nº 16 de 11/01/2013\)](#)

## ANEXO ESPECÍFICO I – AMORTECEDORES DA SUSPENSÃO

### 1 OBJETIVO

Estabelecer os critérios específicos para o Programa de Avaliação da Conformidade-PAC para Amortecedores da Suspensão.

### 2 DOCUMENTOS COMPLEMENTARES

Norma ABNT NBR 15830	Veículos rodoviários automotores — Amortecedor da suspensão — Classificação, terminologia e identificação
Norma ABNT NBR 13308	Veículos rodoviários automotores – Amortecedores da suspensão – Verificação de desempenho e durabilidade – Método de ensaio
Norma ABNT NBR 8094	Material metálico revestido e não revestido - Corrosão por exposição à névoa salina
Norma ABNT NBR 8095	Material metálico revestido e não-revestido - Corrosão por exposição à atmosfera úmida saturada

### 3 SIGLAS

Não se aplicam siglas específicas.

### 4 DEFINIÇÕES

#### 4.1 Amortecedor

Dispositivo utilizado para reduzir ou amortecer oscilações da suspensão durante sua movimentação, com o objetivo de manter os pneus em contato com o solo para proporcionar maior estabilidade, conforto e segurança.

##### 4.1.1 Família de Amortecedor Convencional

Amortecedor que não tem função estrutural na suspensão do veículo.

**Nota:** para os amortecedores traseiros de motocicleta, é comum que tenham mola externa ao corpo da peça.

##### 4.1.2 Família de Amortecedor Estrutural

Amortecedor que é parte integral do sistema de suspensão e rígido o suficiente para resistir às forças laterais, elevadas nas situações dinâmicas de curvas, aceleração e frenagem.

**Nota:** este amortecedor é geralmente utilizado nas suspensões dianteiras nos veículos

##### 4.1.3 Família de Amortecedor Semi-estrutural

Amortecedor que possui características tanto do amortecedor convencional, como do amortecedor estrutural. Ele é parte integrante do sistema de suspensão, porém com menor resistência às forças laterais.

##### 4.1.4 Família de Amortecedor tipo Cartucho

Amortecedor que, quando montado na carcaça da suspensão, transforma-se em um amortecedor estrutural.

#### 4.2 Ensaio de Durabilidade

Ensaio que avalia a vida útil dos amortecedores, através de uma simulação (em máquinas especiais para tal fim) das condições reais de trabalho.

#### 4.3 Ensaio de Resistência à Corrosão



Ensaio que avalia a resistência à corrosão de todos os tipos de amortecedores, após os ensaios de névoa salina e câmara úmida.

#### 4.3.1 Ensaio de Câmara Úmida

Ensaio realizado em uma câmara fechada, para estanqueidade do vapor, e com controle de temperatura.

#### 4.3.2 Ensaio de Névoa Salina (Corrosão)

Ensaio realizado em ambiente com uma solução de cloreto de sódio, pulverizada continuamente como um material atacante.

#### 4.4 Ensaio de Resistência à Tração do Conjunto Amortecedor

Ensaio que verifica o desempenho mínimo requerido de resistência à tração do conjunto amortecedor.

#### 4.5 Ensaio de Resistência da Fixação do Assento de Mola

Ensaio que verifica o desempenho mínimo requerido de resistência de fixação do assento de mola.

#### 4.6 Ensaio de Verificação de Bloqueio Hidráulico

Ensaio que verifica a ocorrência de bloqueio hidráulico.

#### 4.7 Ensaio para Homologação de Haste de Amortecedor

Ensaio que verifica o desempenho mínimo requerido para hastes de amortecedores.

#### 4.8 Força Lateral do Amortecedor

Força aplicada perpendicularmente ao eixo longitudinal do amortecedor.

### 5. MEMORIAL DESCRITIVO

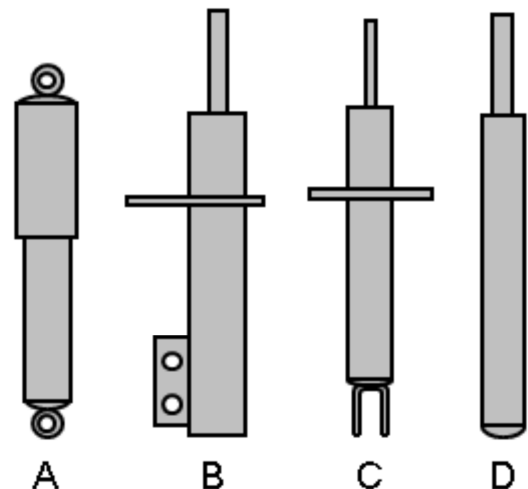
Deve ser codificado para cada família de amortecedor e conter no mínimo as informações abaixo:

#### DADOS DO FABRICANTE / IMPORTADOR:

- Razão social do fabricante/importador:
- Nome fantasia e/ou Marca do produto:
- CNPJ do fabricante/importador:
- Endereço do Fabricante/importador:

#### DADOS DO PRODUTO:

- Codificação do produto (número em catálogo de aplicações):
  - Aplicação (veículos):
  - Família do Produto:
    - A - Convencional
      - 1 - Veículos de passeio e comerciais leves
      - 2 - Veículos pesados (ônibus, caminhão e utilitários com capacidade de carga acima de 1,5 t)
      - 3 - Amortecedores de cabine, banco, carro de golf, quadriciclos e traseiros de motos e triciclos
- (Excluído pela Portaria INMETRO nº 16 de 11/01/2013)**
- B - Estrutural
  - C - Semi-estrutural
  - D - Cartucho

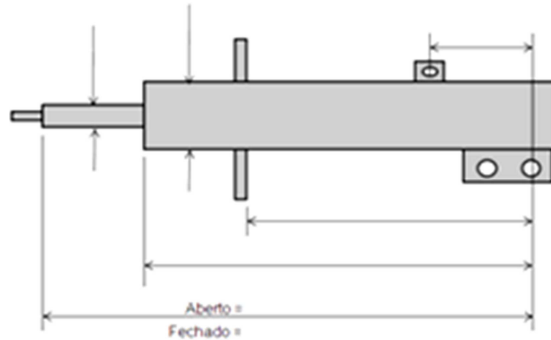


#### POSICIONAMENTO DAS CERTIFICAÇÕES OBRIGATÓRIAS (SELO)

Marca do fabricante e ou importador: Como está posicionada.

## ANEXOS:

- Desenho do produto com dimensões externas (layout):
- Exemplo:



- Data do documento:
  - Assinatura dos responsáveis:
  - Analisado pelo OCP em: \_\_\_\_/\_\_\_\_/\_\_\_\_
- Data do Documento

Assinaturas dos responsáveis do fornecedor

Analisado pelo OCP em: \_\_\_\_/\_\_\_\_/\_\_\_\_

## 6 ENSAIOS INICIAIS

### 6.1 Definição dos Ensaios Iniciais, Amostragem e Critérios de Aceitação

Os ensaios iniciais devem ser realizados de acordo com a norma técnica ABNT NBR 13308. A tabela 1 relaciona os ensaios para cada família e/ou modelo de amortecedor, a distribuição de amostras para os ensaios e os critérios de aceitação.

**Tabela 1:** Tipos de ensaios, distribuição de amostragem e critérios de aceitação para amortecedores, de acordo com a norma ABNT NBR 13308.

Família	Tipo de Ensaio, conforme item de norma	Amostragem	Critérios de Aceitação
Convencional	* Ensaio de durabilidade para amortecedores tipo convencional e semi-estrutural	4	conforme descrito no item correspondente na norma, pelo menos com 02 (duas) amostras simultaneamente
	Procedimento de ensaio de câmara úmida	1	conforme descrito no item correspondente na norma
	Procedimento de ensaio de névoa salina	1	conforme descrito no item correspondente na norma
	Ensaio de resistência à tração do conjunto amortecedor	3	conforme descrito no item correspondente na norma
	Ensaio de verificação de bloqueio hidráulico	3	conforme descrito no item correspondente na norma
	Ensaio para homologação de haste de amortecedor	3	conforme descrito no item correspondente na norma
Estrutural	Ensaio de durabilidade para amortecedores tipo estrutural e cartucho	4	conforme descrito no item correspondente na norma, pelo menos com 02 (duas) amostras simultaneamente
	Procedimento de ensaio de câmara úmida	1	conforme descrito no item correspondente na norma

	Procedimento de ensaio de névoa salina	1	conforme descrito no item correspondente na norma
	Ensaio de resistência à tração do conjunto amortecedor	3	conforme descrito no item correspondente na norma
	Ensaio de resistência da fixação do assento de mola	3	conforme descrito no item correspondente na norma
	Ensaio de verificação de bloqueio hidráulico	3	conforme descrito no item correspondente na norma
	Ensaio para homologação de haste de amortecedor	3	conforme descrito no item correspondente na norma
<b>Semi-estrutural</b>	Ensaio de durabilidade para amortecedores tipo convencional e semi-estrutural	4	conforme descrito no item correspondente na norma, pelo menos com 02 (duas) amostras simultaneamente
	Procedimento de ensaio de câmara úmida	1	conforme descrito no item correspondente na norma
	Procedimento de ensaio de névoa salina	1	conforme descrito no item correspondente na norma
	Ensaio de resistência à tração do conjunto amortecedor	3	conforme descrito no item correspondente na norma
	Ensaio de resistência da fixação do assento de mola	3	conforme descrito no item correspondente na norma
	Ensaio de verificação de bloqueio hidráulico	3	conforme descrito no item correspondente na norma
	Ensaio para homologação de haste de amortecedor	3	conforme descrito no item correspondente na norma
<b>Cartucho</b>	Ensaio de durabilidade para amortecedores tipo estrutural e cartucho	4	conforme descrito no item correspondente na norma, pelo menos com 02 (duas) amostras simultaneamente
	Procedimento de ensaio de câmara úmida	1	conforme descrito no item correspondente na norma
	Procedimento de ensaio de névoa salina	1	conforme descrito no item correspondente na norma
	Ensaio de resistência à tração do conjunto amortecedor	3	conforme descrito no item correspondente na norma
	Ensaio de verificação de bloqueio hidráulico	3	conforme descrito no item correspondente na norma
	Ensaio para homologação de haste de amortecedor	3	conforme descrito no item correspondente na norma

~~\*Nota: Para amortecedores de cabine, banco, carro de golfe, quadriciclos, traseiros de motos e triciclos o ensaio de durabilidade deve ser conforme ao item “Ensaio de durabilidade de cabine, banco, carro de golfe, quadriciclos, traseiros de motos e triciclos”; para amortecedores de ônibus, caminhão e utilitários com capacidade de carga acima de 1,5 t o ensaio de durabilidade deve ser conforme ao item “Ensaio de durabilidade para amortecedores de ônibus, caminhão e utilitários com capacidade de carga acima 1,5t”.~~

“\*Nota: Para amortecedores de ônibus, caminhão e utilitários com capacidade de carga acima de 1,5t o ensaio de durabilidade deve ser conforme ao item “Ensaio de durabilidade para amortecedores de ônibus, caminhão e utilitários com capacidade de carga acima de 1,5t”.” (N.R.) ([Redação dada pela Portaria INMETRO nº 16 de 11/01/2013](#))

## 7 ENSAIOS DE MANUTENÇÃO

O OCP deve realizar, a cada ano, um ensaio completo, de acordo com a Tabela 1, em 25% das famílias de amortecedores certificados.

## 8 SELO DE IDENTIFICAÇÃO DA CONFORMIDADE

~~8.1 A identificação da conformidade deve ser gravada no corpo do produto, de forma clara, indelével e não violável, impresso (em forma de adesivo ou não), ou em baixo, ou em alto relevo, contendo o “I” do Inmetro e o número do registro do Inmetro, conforme dimensões e proporções estabelecidas no Anexo A, figura A.~~

~~8.2 A identificação da conformidade deve ser gravada na embalagem, de forma clara, indelével e não violável, impresso (em forma de adesivo ou não), contendo o selo com o símbolo do Inmetro, o nº do registro e a logomarca do OCP, podendo seguir um dos modelos do Selo de Identificação da Conformidade descritos no Anexo A, na figura B.~~

“8.1 A identificação da conformidade deve ser gravada no produto, de forma clara, indelével e não violável ou impressa (em forma de adesivo ou não), em baixo ou alto relevo, contendo a marca e o número de registro no Inmetro, conforme dimensões e proporções estabelecidas no Anexo A, figura A.” (N.R.) ([Redação dada pela Portaria INMETRO nº 16 de 11/01/2013](#))

“8.2 A identificação da conformidade deve ser gravada na embalagem, de forma clara, indelével e não violável, contendo o selo com a marca do Inmetro, o número de registro e a logomarca do OCP, seguindo um dos modelos do Selo de Identificação da Conformidade descritos no Anexo A, na figura B.” (N.R.) ([Redação dada pela Portaria INMETRO nº 16 de 11/01/2013](#))

## ANEXO ESPECÍFICO II – BOMBA ELÉTRICA DE COMBUSTÍVEL PARA MOTORES DO CICLO OTTO

### 1 OBJETIVO

Estabelecer os critérios específicos para o Programa de Avaliação da Conformidade - PAC para Bomba Elétrica de Combustível para Motores do Ciclo Otto, para utilização interna no tanque de combustível do veículo.

### 2 DOCUMENTOS COMPLEMENTARES

ABNT NBR 15703	Veículos rodoviários automotores – Conjunto bomba de combustível para motores do ciclo Otto - Terminologia
ABNT NBR 15754	Veículos rodoviários automotores - Bomba elétrica de combustível para motores do ciclo Otto - Requisitos técnicos
ABNT NBR ISO 12103-1	Veículos rodoviários automotores - Poeira de ensaio para avaliação de filtros – parte 1: Poeira de ensaio do Arizona
ABNT NBR IEC CISPR 25	Características de distúrbios de radiofrequência – Limites e métodos de medição para proteção de receptores embarcados

### 3 SIGLAS

Não se aplicam siglas específicas.

### 4 DEFINIÇÕES

#### 4.1 Bomba elétrica de combustível para motores do ciclo Otto

Motor elétrico acoplado a um dispositivo de bombeamento, responsável por gerar um fluxo de combustível para o sistema de alimentação do veículo, de acordo com a pressão determinada por este sistema.

##### 4.1.1 Família de bombas elétricas de combustível - bicombustível

Contempla as bombas elétricas de combustível que funcionam com álcool etílico hidratado combustível, gasolina ou qualquer mistura destes.

##### 4.1.2 Família de bombas elétricas de combustível – gasolina tipo C, conforme legislação vigente

Contempla as bombas elétricas de combustível que funcionam somente com gasolina tipo C.

#### 4.2 Materiais nocivos

Materiais existentes nos componentes da bomba que não atendem à legislação vigente, como amianto, cádmio, metais pesados (mercúrio), entre outros.

#### 4.3 Válvula de Alívio

Válvula de segurança que tem a função de aliviar a pressão da bomba em casos de sobre pressão no sistema (válvula de *shut-off*)

### 5. MEMORIAL DESCRITIVO

Deve ser codificado para cada modelo e/ou família de bomba elétrica para motores do ciclo Otto e conter no mínimo as informações abaixo:

#### DADOS GERAIS

Razão social do fabricante/importador:

CNPJ do fabricante/importador:

Modelo e/ ou família de bomba elétrica para motores do ciclo Otto:

Nome e endereço do fabricante:

Denominações comerciais:

## CARACTERÍSTICAS GERAIS DA BOMBA ELÉTRICA PARA MOTORES DO CICLO OTTO

Material:

Dimensões:

Aplicação:

Princípios Construtivos e de Funcionamento:

Processo de Fabricação:

### POSICIONAMENTO DAS CERTIFICAÇÕES OBRIGATÓRIAS (SELO)

Marca do fabricante e ou importador: Como está posicionada.

### ANEXOS

Desenhos e/ou Catálogos Técnicos;

Data do Documento

Assinaturas dos responsáveis do fornecedor

Analisado pelo OCP em: \_\_\_\_/\_\_\_\_/\_\_\_\_

## 6 ENSAIOS INICIAIS

### 6.1 Definição dos Ensaios Iniciais, Amostragem e Critérios de Aceitação

Os ensaios iniciais devem ser realizados de acordo com a norma técnica ABNT NBR 15754. A tabela 1 relaciona os ensaios para cada família e/ou modelo de bomba elétrica para motores do ciclo Otto, a distribuição de amostras para os ensaios e os critérios de aceitação.

**Tabela 1:** Tipos de ensaios por família, distribuição de amostragem e critérios de aceitação para bomba elétrica para motores do ciclo Otto, de acordo com a norma ABNT NBR 15754.

<b>Tipo de Ensaio, conforme item de norma</b>	<b>Amostragem Inicial</b>	<b>Amostragem de Manutenção</b>	<b>Critérios de Aceitação</b>
Ensaio de variação de temperatura	03	01	conforme o Anexo “Plano de ensaio”
Operação a seco	10	02	conforme descrito nos itens correspondentes na norma
Resistência à vibração			
Resistência ao impacto			
Resistência à sobretensão por curto período			
Resistência à sobretensão por longo período			
Sensibilidade à inversão de polaridade			
Ensaio de durabilidade de longa duração em combustível de aplicação	05	02	conforme descrito no item correspondente na norma
Ensaio de durabilidade acelerado em combustível agressivo	05	01	conforme descrito no item correspondente na norma
Medição de vibração da bomba e pulsação da pressão de combustível	03	01	conforme descrito no item correspondente na norma

Ensaio de partida após inchamento	03	01	conforme descrito no item correspondente na norma
Ensaio de desgaste extremo	05	01	conforme descrito no item correspondente na norma
Comportamento da sucção com a bomba emersa	03	02	conforme descrito nos itens correspondentes na norma
Comportamento da sucção com a bomba parcialmente emersa			
Comportamento de reação da válvula de retenção			
Estanqueidade da válvula de retenção			
Proteção contra vazamento			
Interferência eletromagnética	03	01	conforme descrito no item correspondente na norma
Resistência ao desgaste (durabilidade com impurezas)	03	01	conforme descrito no item correspondente na norma

Nota: A amostragem deve seguir as orientações do anexo A e do anexo B da norma ABNT NBR 15754

“**Tabela 1:** Tipos de ensaios por família, distribuição de amostragem e critérios de aceitação para bomba elétrica para motores do ciclo Otto, de acordo com a norma ABNT NBR 15754.

Tipo de Ensaio, conforme item de norma	Amostragem Inicial	Amostragem de Manutenção	Crítérios de Aceitação
Curva característica	33	14	conforme descrito no item correspondente na norma
Ensaio de variação de temperatura	04 3 <a href="#">(Substituído pela Portaria INMETRO nº 455 de 07/10/2014)</a>	02 1 <a href="#">(Substituído pela Portaria INMETRO nº 455 de 07/10/2014)</a>	conforme o Anexo “Plano de ensaio”
Operação a seco	05	02	conforme descrito nos itens correspondentes na norma
Resistência à vibração			
Resistência ao impacto			
Medição de vibração da bomba e pulsação da pressão de combustível	03	01	conforme descrito nos itens correspondentes na norma
Resistência à sobretensão por curto período			
Resistência à sobretensão por longo período			
Sensibilidade à inversão de polaridade	02 04 <a href="#">(Substituído pela Portaria INMETRO nº 455 de 07/10/2014)</a>	01 02 <a href="#">(Substituído pela Portaria INMETRO nº 455 de 07/10/2014)</a>	conforme descrito no item correspondente na norma
Ensaio de durabilidade de longa duração em combustível de aplicação			
Ensaio de durabilidade acelerado em combustível agressivo			
Ensaio de partida após inchamento	03	01	conforme descrito no item correspondente na norma
Ensaio de desgaste extremo	05	02	conforme descrito no item correspondente na norma

Comportamento da sucção com a bomba emersa	03	02	conforme descrito nos itens correspondentes na norma
Comportamento da sucção com a bomba parcialmente emersa			
Comportamento de reação da válvula de retenção			
Estanqueidade da válvula de retenção			
Proteção contra vazamento			
Interferência eletromagnética	03	01	conforme descrito no item correspondente na norma
Resistência ao desgaste (durabilidade com impurezas)	03	01	conforme descrito no item correspondente na norma

Nota: A amostragem para o “Ensaio de Curva Característica” deve ser redistribuída para os ensaios subsequentes, seguindo as orientações do anexo A e do anexo B da norma ABNT NBR 15754.” (N.R.) [\(Substituída pela Portaria INMETRO nº 16 de 11/01/2013\)](#)

## 7 ENSAIOS DE MANUTENÇÃO

O OCP deve realizar, a cada ano, um ensaio completo, de acordo com a Tabela 1, em todas as famílias de bombas elétricas para motores do ciclo Otto certificadas.

## 8 REQUISITOS DE SEGURANÇA DO PRODUTO

**8.1** As bombas elétricas para motores do ciclo Otto certificadas não podem ser construídas com materiais nocivos como cádmio, amianto, mercúrio e chumbo, assim como materiais nocivos previstos em legislação vigente.

~~8.2 As bombas elétricas para motores do ciclo Otto certificadas devem conter válvula de alívio com pressão mínima de abertura de 100 (cem) kPa adicionada à pressão nominal do sistema, limitada a duas vezes a pressão nominal.~~

“8.2 As bombas elétricas para motores do ciclo Otto certificadas devem conter válvula de alívio com pressão mínima de abertura de 100 (cem) kPa adicionada à pressão nominal do sistema, limitada a 950 kPa para pressão do sistema até 450 kPa e para pressão de sistema maior que 450 kPa, o limite deve ser igual à pressão do sistema acrescido de 500 kPa.

Nota: no caso da pressão máxima do combustível após bloqueio da tubulação não alcançar os limites supracitados ou se existir outra válvula com função similar no sistema no qual a bomba elétrica de combustível para motores do ciclo Otto é instalada, a presença da referida válvula na bomba não se faz necessária.” (N.R.) [\(Redação dada pela Portaria INMETRO nº 455 de 07/10/2014\)](#)

## 9 SELO DE IDENTIFICAÇÃO DA CONFORMIDADE

~~9.1 A identificação da conformidade deve ser gravada no corpo do produto, de forma clara, indelével e não violável impresso ou em baixo, ou em alto relevo, contendo o “I” do Inmetro e o número do registro do Inmetro, conforme dimensões e proporções estabelecidas no Anexo A, figura A.~~

~~9.1.1 Devido à configuração do produto o Selo de Identificação da Conformidade deve possuir no mínimo 2,5mm.~~

~~9.2 A identificação da conformidade deve ser gravada na embalagem, de forma clara, indelével e não violável, impresso (em forma de adesivo ou não), contendo o selo com o símbolo do Inmetro, o nº do registro e a logomarca do OCP, podendo seguir um dos modelos do Selo de Identificação da Conformidade descritos no Anexo A, na figura B.~~

“9.1 A identificação da conformidade deve ser gravada no produto, de forma clara, indelével e não violável, em baixo ou alto relevo, contendo a marca e o número de registro no Inmetro, conforme



dimensões e proporções estabelecidas no Anexo A, figura A.” (N.R.) ([Redação dada pela Portaria INMETRO nº 16 de 11/01/2013](#))

“9.1.1 Devido à configuração do produto, o Selo de Identificação da Conformidade deve possuir no mínimo 2,5mm.” (N.R.) ([Redação dada pela Portaria INMETRO nº 455 de 07/10/2014](#))

“9.2 A identificação da conformidade deve ser gravada na embalagem, de forma clara, indelével e não violável, contendo o selo com a marca do Inmetro, o número de registro e a logomarca do OCP, seguindo um dos modelos do Selo de Identificação da Conformidade descritos no Anexo A, na figura B.” (N.R.) ([Redação dada pela Portaria INMETRO nº 16 de 11/01/2013](#))

**ANEXO ESPECÍFICO III –  
BUZINA OU EQUIPAMENTO SIMILAR UTILIZADO EM VEÍCULOS RODOVIÁRIOS  
AUTOMOTORES  
BUZINA UTILIZADA EM VEÍCULOS RODOVIÁRIOS AUTOMOTORES  
(Redação dada pela Portaria INMETRO nº 16 de 11/01/2013)**

**1 OBJETIVO**

Estabelecer os critérios específicos para o Programa de Avaliação da Conformidade - PAC para Buzina ou Equipamento Similar utilizado em veículos rodoviários automotores.

**2 DOCUMENTOS COMPLEMENTARES**

ABNT NBR 6080	Veículos rodoviários automotores - Sistema elétrico, eletrônico e iluminação – Buzina (terminologia)
ABNT NBR 7014	Buzinas para veículos rodoviários automotores- especificação
ABNT NBR 5535	Buzinas para veículos rodoviários automotores - Requisitos acústicos
ABNT NBR 5536	Veículos rodoviários automotores – Ensaio acústico de buzina - Métodos de ensaio

**3 SIGLAS**

dB	Decibel
----	---------

**4 DEFINIÇÕES****4.1 Buzina**

Dispositivo de sinalização utilizado em veículos rodoviários automotores, destinado a produzir um som para efeito de advertência.

**4.1.1 Família de buzina de funcionamento elétrico**

Buzina tipo corneta, caracol ou prato, acionada diretamente por corrente elétrica.

**4.1.2 Família de buzina de funcionamento eletropneumático**

Buzina tipo corneta ou caracol, acionada através de fonte de ar comprimido integrante do sistema ou incorporada, fonte esta acionada eletricamente.

**4.1.3 Família de buzina de funcionamento pneumático**

Buzina tipo corneta ou caracol, acionada somente por fonte de ar comprimido independente.

**4.2 Decibel**

É uma medida da razão entre duas quantidades que permite definir nível de intensidade sonora.

**4.3 Materiais nocivos**

Materiais existentes nos componentes da buzina que não atendem à legislação vigente, como amianto, cádmio, metais pesados (mercúrio), entre outros.

**5. MEMORIAL DESCRITIVO**

Deve ser codificado para cada modelo e/ou família de buzina e conter no mínimo as informações abaixo:

**DADOS GERAIS**

Razão social do fabricante/importador:

Família de buzina:

Nome e endereço do fabricante:

Denominações comerciais:

**CARACTERÍSTICAS GERAIS DAS BUZINA**

Material:

Processo de Fabricação:

Dimensões:

Tipo da buzina:

**POSICIONAMENTO DAS CERTIFICAÇÕES OBRIGATÓRIAS (Selo)**

Marca do fabricante e ou importador: Como está posicionada.

**ANEXOS**

Desenhos e/ou Catálogos Técnicos;

Data do Documento

Assinaturas dos responsáveis do fornecedor

Analisado pelo OCP em: \_\_\_\_/\_\_\_\_/\_\_\_\_

**6 ENSAIOS INICIAIS****6.1 Definição dos Ensaios Iniciais, Amostragem e Critérios de Aceitação**

Os ensaios iniciais devem ser realizados de acordo com as normas técnicas ABNT NBR 7014, ABNT NBR 5535, ABNT NBR 5536. A tabela 1 relaciona o ensaio, a distribuição de amostras e os critérios de aceitação para cada família de buzina ou equipamento similar.

**Tabela 1:** Tipo de ensaio, distribuição de amostragem e critérios de aceitação para buzina ou equipamento similar.

<b>Tipo de Ensaio</b>	<b>Amostragem</b>	<b>Critérios de Aceitação</b>
Ensaios para determinação do consumo, conforme a norma técnica ABNT NBR 7014	10	Variação máxima de 20%
Ensaios para determinação da frequência, conforme a norma técnica ABNT NBR 7014		Variação máxima de 5%, tanto para mais como para menos
Ensaios de isolamento elétrica, conforme a norma técnica ABNT NBR 7014		Não deve ocorrer curto circuito ou perfuração
Faixa de temperatura de funcionamento, conforme a norma técnica ABNT NBR 7014	4	Ao ser acionada, ainda nesta temperatura, deve funcionar

Ensaio de ciclos térmicos, conforme a norma técnica ABNT NBR 7014		<p>Após esfriar por duas horas em temperatura ambiente verificar:</p> <p>a) Consumo,</p> <p>- Verificando conforme item “Ensaio para determinação do consumo” não deve haver variação superior a 20% em relação ao valor inicial;</p> <p>b) Frequência,</p> <p>- verificado conforme item “Ensaio para determinação da frequência” não deve haver variação superior a 5%.</p>
Ensaio de exposição térmica, conforme a norma técnica ABNT NBR 7014	10	Não deve haver constatação de deformações e/ou deteriorações que possam ocorrer principalmente em peças de plástico ou elastômero.
Ensaio de impermeabilidade, conforme a norma técnica 7014 (aplica-se somente nas famílias de buzinas elétricas)	3	Máxima penetração de água é de 0,5g
Ensaio de operação contínua, conforme a norma técnica ABNT NBR 7014	3	<p>Após esfriar por duas horas em temperatura ambiente verificar:</p> <p>a) Consumo,</p> <p>- Verificando conforme item “Ensaio para determinação do consumo” não deve haver variação superior a 20% em relação ao valor inicial;</p> <p>b) Frequência,</p> <p>- verificado conforme item “Ensaio para determinação da frequência” não deve haver variação superior a 5%.</p>
Ensaio de corrosão para verificar comportamento elétrico, conforme a norma técnica ABNT NBR 7014	3	A máxima perda de nível de som verificada, não deve ser superior a 6 dB (A).
Ensaio de corrosão para verificar acabamento externo, conforme a norma técnica ABNT NBR 7014	3	Não devem ser observados pontos isolados de corrosão com área superior a 2mm <sup>2</sup>
Ensaio de vibração, conforme a norma técnica ABNT NBR 7014	3	A máxima perda de nível de som verificada, não deve ser superior a 6 dB(A) e não devem ocorrer falhas por quebra ou trincas em qualquer parte externa ou interna da buzina.

Durabilidade da norma técnica ABNT NBR 5535	4	<p>Após o ensaio estabelecido no ensaio de durabilidade, a buzina deve apresentar um espectro acústico medido nas condições especificadas na NBR 5536 com as seguintes características:</p> <p>Na faixa de frequência de 1.800 Hz a 3.550 Hz o espectro deve apresentar um nível de som total superior ou igual aos mínimos estabelecidos abaixo, e superiores a esses níveis em todas as frequências acima de 3.550 Hz e abaixo de 10.000 Hz.</p> <p>a)75 dB (A) para buzinas de motocicletas, ciclomotores e motonetas, sem baterias;  b)80 dB (A) para buzinas de motocicletas, ciclomotores e motonetas, com bateria e potência do motor até 12 KW inclusive e não superior a 104 dB(A)  c)93 dB (A) para buzinas dos demais veículos rodoviários automotores e no máximo 118 dB (A).</p>
---	---	---

**Nota:** independente da existência de acordo prévio entre fabricantes de buzinas e compradores, os ensaios devem ser realizados.

## 7 ENSAIOS DE MANUTENÇÃO

O OCP deve realizar, a cada ano, um ensaio completo, de acordo com a Tabela 1, das famílias de buzinas ou equipamentos similares certificados.

## 8 REQUISITOS DE SEGURANÇA DO PRODUTO

**8.1** As buzinas certificadas não podem ser construídas com materiais nocivos como cádmio, amianto, mercúrio e chumbo, assim como materiais nocivos previstos em legislação vigente.

## 9 SELO DE IDENTIFICAÇÃO DA CONFORMIDADE

~~**9.1** A identificação da conformidade deve ser gravada no corpo do produto, de forma clara, indelével e não violável, impresso (em forma de adesivo ou não), ou em baixo, ou em alto relevo, contendo o “I” do Inmetro e o número do registro do Inmetro, conforme dimensões e proporções estabelecidas no Anexo A, figura A.~~

~~**9.2** A identificação da conformidade deve ser gravada na embalagem, de forma clara, indelével e não violável, impresso (em forma de adesivo ou não), contendo o selo com o símbolo do Inmetro, o nº do registro e a logomarca do OCP, podendo seguir um dos modelos do Selo de Identificação da Conformidade descritos no Anexo A, na figura B.~~

“**9.1** A identificação da conformidade deve ser gravada no produto, de forma clara, indelével e não violável ou impressa (em forma de adesivo ou não), em baixo ou alto relevo, contendo a marca e o número de registro no Inmetro, conforme dimensões e proporções estabelecidas no Anexo A, figura A.” (N.R.) ([Redação dada pela Portaria INMETRO nº 16 de 11/01/2013](#))

“**9.2** A identificação da conformidade deve ser gravada na embalagem, de forma clara, indelével e não violável, contendo o selo com a marca do Inmetro, o número de registro e a logomarca do OCP, seguindo um dos modelos do Selo de Identificação da Conformidade descritos no Anexo A, na figura B.” (N.R.) ([\*\*Redação dada pela Portaria INMETRO nº 16 de 11/01/2013\*\*](#))

## ANEXO ESPECÍFICO IV – PISTÕES DE LIGA LEVE DE ALUMÍNIO, PINOS E ANÉIS DE TRAVA (RETENÇÃO)

### 1 OBJETIVO

Estabelecer os critérios específicos para o Programa de Avaliação da Conformidade - PAC para Pistões de liga leve de alumínio, Pinos e Anéis de Trava (retenção) utilizados em motores de combustão interna de veículos rodoviários automotores.

### 2 DOCUMENTOS COMPLEMENTARES

ABNT NBR 15905	Motores de combustão interna de ignição por centelha – Pistões de liga leve de alumínio
ABNT NBR 15934	Motores de combustão interna de ignição por compressão (Diesel) – Pistões de liga leve de alumínio
ABNT NBR ISO 18669-1	Motores de combustão interna – Pinos de pistão – Parte 1: Especificações gerais
ABNT NBR ISO 18669-2	Motores de combustão interna – Pinos de pistão – Parte 2: Princípios de medição de inspeção
ABNT NBR 10097	<del>Anéis de trava para furos seção retangular</del> – Especificação
ABNT NBR 16100 <a href="#"><u>(Substituído pela Portaria INMETRO nº 455 de 07/10/2014)</u></a>	Anéis de retenção para furos – Seção retangular – Especificação
ABNT NBR 15933	Anéis-trava – Arame de seção circular para pinos de pistões
ABNT NBR NM ISO 6506-1	Materiais metálicos – Ensaio de dureza Brinell Parte 1: Método de ensaio
ABNT NBR ISO 6892	Materiais metálicos - Ensaio de tração à temperatura ambiente
ISO 2639	Steels – Determination and verification of the depth of carburized and hardened cases
ABNT NBR ISO 4287	Especificações geométricas do produto (GPS) – Rugosidade: Método do perfil – Termos, definições e parâmetros da rugosidade
ABNT NBR ISO 4288	Especificações geométricas do produto (GPS) – Rugosidade: Regras e procedimentos para avaliação de rugosidade
ISO 9934 (todas as partes)	Non-destructive testing – Magnetic particle testing
ISO 6506 (todas as partes)	Metallic materials – Brinell hardness test
ABNT NBR NM-ISO 6507 (todas as partes Vickers)	Materiais metálicos – Ensaio de dureza
ABNT NBR NM-ISO 6508 (todas as partes)	Materiais metálicos – Ensaio de dureza Rockwell
ISO 14104	Gears – Surface temper etch inspection after grinding
ABNT NBR ISO 6624-4	Motores de combustão interna – Anéis de pistão Parte 4: Anéis semitrapezoidais fabricados de aço

[\(Incluído pela Portaria INMETRO número 275 de 31/05/2012\)](#)

### 3 SIGLAS

Não se aplicam siglas específicas.

### 4 DEFINIÇÕES

**4.1 Anel de Trava (Retenção)**

É aquele componente de aplicação automotiva que retêm componentes montados em furos, têm conformação excêntrica e são fixados por efeito de mola em ranhuras nos furos, sendo adequados para limitar movimentos decorrentes de forças axiais.

**4.1.1 Família de Anel de Trava de Seção Circular**

É constituída por anel(eis) de trava com seção de área circular.

**4.1.2 Família de Anel de Trava Seção Retangular**

É constituída por anel(eis) de trava com seção de área retangular.

**4.2 Pino de Pistão**

Componente cilíndrico de precisão que conecta o pistão à biela e que tem uma superfície periférica dura e lisa.

**4.2.1 Família de Pino Classe 1**

É constituída por pino(s) com diâmetro menor ou igual à 30 mm

**4.2.2 Família de Pino Classe 2**

É constituída por pino(s) com diâmetro maior que 30 e menor ou igual à 60 mm.

**4.2.3 Família de Pino Classe 3**

É constituída por pino(s) com diâmetro maior 60 mm.

**4.3 Pistão**

Peça de geometria cilíndrica, geralmente de ligas de alumínio, fechada na parte superior e aberta na parte inferior, composta por reentrâncias, ranhuras e furos, para alojamento de anéis e pinos, que se adapta perfeitamente ao diâmetro do cilindro do motor.

**4.3.1 Família de Pistão Classe 1 Ciclo Otto**

É constituída por pistão(ões) com diâmetro menor ou igual à 65 mm.

**4.3.2 Família de Pistão Classe 2 Ciclo Otto**

É constituída por pistão(ões) com diâmetro maior que 65 e menor ou igual à 105 mm.

**4.3.3 Família de Pistão Classe 3 Ciclo Otto**

É constituída por pistão(ões) com diâmetro maior 105 mm.

**4.3.4 Família de Pistão Classe 1 Ciclo Diesel**

É constituída por pistão(ões) com diâmetro menor ou igual à 65 mm.

**4.3.5 Família de Pistão Classe 2 Ciclo Diesel**

É constituída por pistão(ões) com diâmetro maior que 65 e menor ou igual à 105 mm.

**4.3.6 Família de Pistão Classe 3 Ciclo Diesel**

É constituída por pistão(ões) com diâmetro maior 105 mm.

**5. MEMORIAL DESCRITIVO**

Deve ser codificado para cada modelo e/ou família de pistões de liga leve de alumínio e pinos, contendo no mínimo as informações abaixo: (verificar junto com os fabricantes)

**DADOS GERAIS**



Razão social do fabricante/importador:  
 Modelo e/ ou família de pistão, pino e anel de trava, classe de diâmetro:  
 Nome e endereço do fabricante:  
 Denominações comerciais:

#### CARACTERÍSTICAS GERAIS DO PISTÃO

Material: (mencionar a liga ou ligas, tratamento superficial)  
 Dimensões: (diâmetro nominal, altura total, altura de compressão, diâmetro do furo para pino, altura das canaletas).

#### CARACTERÍSTICAS GERAIS DO PINO

Material: (mencionar a liga ou ligas, tratamento térmico)  
 Dimensões: (diâmetro nominal, comprimento, diâmetro interno).

#### CARACTERÍSTICAS GERAIS DO ANEL DE TRAVA

Material: (mencionar a liga ou ligas, tratamento térmico)  
 Dimensões: (diâmetro nominal, espessura ou diâmetro do arame).

#### POSICIONAMENTO DAS CERTIFICAÇÕES OBRIGATÓRIAS

Marca do fabricante e ou importador: Como está posicionada.

#### ANEXOS

Desenhos e/ou Catálogos Técnicos.

Data do Documento

Assinaturas dos responsáveis do fornecedor

Analisado pelo OCP em: \_\_\_\_/\_\_\_\_/\_\_\_\_

## 6 ENSAIOS INICIAIS

### 6.1 Definição dos Ensaio Iniciais, Amostragem e Critérios de Aceitação

Os ensaios iniciais devem ser realizados de acordo com a norma técnica ABNT NBR 15905 e com o a norma técnica ABNT NBR 15934 para pistões, a norma técnica ABNT NBR ISO 18669 – Partes 1 e 2 para pinos de pistão, ABNT NBR 10097 e com a norma técnica ABNT NBR 15933 para anéis trava.

A Tabela 1 relaciona os ensaios, a distribuição de amostras e os critérios de aceitação para todas as famílias e/ou modelos de pistões de liga leve de alumínio ciclo Otto.

A Tabela 2 relaciona os ensaios, a distribuição de amostras e os critérios de aceitação para todas as famílias e/ou modelos de pistões de liga leve de alumínio ciclo Diesel.

A Tabela 3 relaciona os ensaios, a distribuição de amostras e os critérios de aceitação para cada família e/ou modelo de pinos de pistão.

A Tabela 4 relaciona os ensaios, a distribuição de amostras e os critérios de aceitação para cada família e/ou modelo de anéis de trava.

**Tabela 1:** Tipos de ensaios por família, distribuição de amostragem e critérios de aceitação para pistões ciclo Otto, de acordo a norma técnica ABNT NBR 15905.

<b>Tipo de Ensaio, conforme item de norma</b>	<b>Amostragem</b>	<b>Critérios de Aceitação</b>
Dureza	8	conforme descrito no item correspondente na norma.
Estabilidade térmica dimensional	8	conforme descrito no item correspondente na norma.
Análise de composição química conforme item “Especificação de Materiais” e “Materiais Proibidos”	8	conforme descrito no item correspondente na norma.
Inspeção de características superficiais devido ao processo de fabricação conforme item “Critérios de aceitação de características superficiais devido ao processo de fabricação”	16	conforme descrito nos itens correspondentes na norma.
Inspeção metrológica conforme item “Especificações dimensionais”		
Verificação da Rastreabilidade		

**Tabela 2:** Tipos de ensaios por família, distribuição de amostragem e critérios de aceitação para pistões ciclo Diesel, de acordo a norma técnica ABNT NBR 15934.

<b>Tipo de Ensaio, conforme item de norma</b>	<b>Amostragem</b>	<b>Critérios de Aceitação</b>
Dureza	8	$83\text{HB}10 \leq \text{Dureza} \leq 150\text{HB}10$
<del>Análise de composição química de materiais proibidos conforme item “Materiais proibidos”</del> Análise de composição química conforme item “Especificação de Materiais” e “Materiais Proibidos” ( <a href="#">Substituído pela Portaria INMETRO número 275 de 31/05/2012</a> )	8	conforme descrito no item correspondente na norma
Análise de composição química de porta-anelis – Liga Ni-Resist, quando aplicável	8	conforme descrito no item correspondente na norma
Análise de composição química de buchas de bronze, quando aplicável	8	conforme descrito no item correspondente na norma
Ligação metalúrgica do porta-anel, quando aplicável	16	conforme descrito no item correspondente na norma.
Requisitos mínimos da galeria do pistão, quando aplicável		conforme descrito no item correspondente na norma.
Inspeção de características superficiais devido ao processo de fabricação conforme item “Critérios de aceitação de características superficiais devido ao processo de fabricação”		conforme descrito no item correspondente na norma.
Inspeção metrológica conforme item “Especificações dimensionais do pistão”		conforme item “Características dimensionais do pistão”

Verificação da Rastreabilidade		conforme descrito no item correspondente na norma.
--------------------------------	--	--

“ Obs: O ensaio “Dureza” deverá ter, como critério de aceitação, o texto “conforme descrito no item correspondente na norma”. ” [\(Novos dados incluído pela Portaria INMETRO n° 455 de 07/10/2014\)](#)

**Tabela 3:** Tipos de ensaios, distribuição de amostragem e critérios de aceitação para pinos de pistão, de acordo com a norma ABNT NBR 18669 – Partes 1 e 2.

Tipo de Ensaio	Amostragem	CrITÉrios de AceitaÇão
Análise de composição química de pinos, conforme item da norma técnica Parte 1	8	conforme item “Análise de composição química” da Parte 1
Profundidade da camada cementada ou nitretada, conforme item da norma técnica Parte 2	8	conforme item “Profundidade das camadas cementadas e nitretadas” da Parte 1
Dureza no núcleo, conforme item da norma técnica Parte 2	8	conforme item “Dureza do núcleo/resistência do núcleo” da Parte 1
Dureza da superfície periférica, conforme item da norma técnica Parte 2	8	conforme item “Dureza superficial” da Parte 1
Alteração de volume, conforme item da norma técnica Parte 2	8	conforme item “Variação volumétrica” da Parte 1
Defeitos no material, conforme item da norma técnica Parte 2	16	conforme item “Defeitos do material” da Parte 1
Defeitos visuais, conforme item da norma técnica Parte 2		conforme item “Defeitos visuais” da Parte 1
Circularidade, conforme item da norma técnica Parte 2		conforme item “Circularidade” da Parte 1
Concentricidade à espessura de parede, conforme item da norma técnica Parte 2		conforme item “Concentricidade à espessura de parede” da Parte 1
Rugosidade, conforme item da norma técnica Parte 2		conforme item “Rugosidade de superfícies usinadas” da Parte 1

**Tabela 4:** Tipos de ensaios, distribuição de amostragem e critérios de aceitação para anéis de trava, de acordo com a norma técnica ABNT NBR 10097 e com a norma técnica ABNT NBR 15933.

Tipo de Ensaio	Amostragem	CrITÉrios de AceitaÇão
Inspeção metrológica	16	conforme descrito no item correspondente na norma

Funcionalidade		o anel de trava não deve deslizar sob seu próprio peso quando montado em um furo na posição vertical com diâmetro igual ao máximo diâmetro da ranhura
Planicidade (somente para família de anéis de trava com seção circular)		conforme descrito no item correspondente na norma
Circularidade (somente para família de anéis de trava com seção circular)		conforme descrito no item correspondente na norma
Tenacidade do anel (somente para família de anéis de trava com seção retangular)	8	- não apresentar sinais de fratura ou quebra no dobramento à 30° - após a operação “dobrar o anel até a fratura”, as superfícies da fratura devem apresentar grãos finos
Deformação cônica (somente para família de anéis de trava com seção retangular)		conforme descrito no item correspondente na norma
Deformação diagonal (somente para família de anéis de trava com seção retangular)	8	- deformação diagonal não deve ser superior a 1,5 (uma e meia) vezes a espessura do anel, para anéis de trava com diâmetros nominais do furo menores ou iguais a 100 (cem) milímetros - deformação diagonal não deve ser superior a 1,8 (dezoito décimos) vezes a espessura do anel, para anéis de trava com diâmetros nominais do furo maiores que 100 (cem) milímetros

## 7 ENSAIOS DE MANUTENÇÃO

O OCP deve realizar, a cada ano, um ensaio completo, de acordo com as tabela 1 e 2, em 25% das famílias de pistões, pinos e anéis de trava.

## 8 SELO DE IDENTIFICAÇÃO DA CONFORMIDADE

As especificações dos modelos de Selo de Identificação da Conformidade são descritas abaixo:

~~8.1 Em pistões a identificação da conformidade deve ser gravada, de forma clara e indelével, em baixo ou alto relevo, contendo o “I” do Inmetro e o número do registro do Inmetro no corpo do produto, conforme dimensões e proporções estabelecidas no Anexo A, na figura A.~~

“8.1 Em pistões a identificação da conformidade deve ser gravada, de forma clara e indelével, em baixo ou alto relevo, contendo o “I” do Inmetro no corpo do produto, conforme dimensões e proporções estabelecidas no Anexo A, na figura A.”(N.R.) [\(Redação dada pela Portaria INMETRO número 275 de 31/05/2012\)](#)

8.1.1 A identificação da conformidade deve ser gravada na embalagem, de forma clara, indelével e não violável, impresso (em forma de adesivo ou não), contendo o selo com o símbolo do Inmetro, o nº do

registro e a logomarca do OCP, podendo seguir um dos modelos do Selo de Identificação da Conformidade descritos no Anexo A, na figura B.

**8.2** Em pinos a identificação da conformidade deve ser gravada no corpo do produto, de forma clara e indelével, em baixo ou alto relevo, contendo o “I” do Inmetro, conforme dimensões e proporções estabelecidas no Anexo A, na figura A.

**8.2.1** A identificação da conformidade deve ser gravada na embalagem, de forma clara, indelével e não violável, impresso (em forma de adesivo ou não), contendo o selo com o símbolo do Inmetro, o nº do registro e a logomarca do OCP, podendo seguir um dos modelos do Selo de Identificação da Conformidade descritos no Anexo A, na figura B.

**Nota:** Quando não for possível gravar o “I” do Inmetro devido a pequena dimensão do pino (pinos com espessura de parede menor ou igual a 6mm, sem chanfros) o selo de identificação da conformidade pode ser apenas impresso na embalagem.

**8.3** Em anéis de trava a identificação da conformidade deve ser gravada na embalagem a aplicação automotiva, de forma clara, indelével e não violável, impresso (em forma de adesivo ou não), contendo o selo com o símbolo do Inmetro, o nº do registro e a logomarca do OCP, podendo seguir um dos modelos do Selo de Identificação da Conformidade descritos no Anexo A, na figura B.

## ANEXO ESPECÍFICO V – ANÉIS DE PISTÃO

### 1 OBJETIVO

Estabelecer os critérios específicos para o Programa de Avaliação da Conformidade - PAC para Anéis de Pistão utilizados em motores de combustão interna de veículos rodoviários automotores.

### 2 DOCUMENTOS COMPLEMENTARES

ABNT NBR ISO 6621-1	Motores de combustão interna - Anéis de pistão Parte 1: Vocabulário
ABNT NBR ISO 6621-2	Motores de combustão interna - Anéis de pistão Parte 2: Princípios de medição para inspeção
ABNT NBR ISO 6621-3	Motores de combustão interna - Anéis de pistão Parte 3: Especificações de material
ABNT NBR ISO 6621-4	Motores de combustão interna - Anéis de pistão Parte 4: Especificações gerais
ABNT NBR ISO 6621-5	Motores de combustão interna - Anéis de pistão Parte 5: Requisitos de qualidade
ABNT NBR ISO 6622-1	Motores de combustão interna - Anéis de pistão Parte 1: Anéis retangulares feitos de ferro fundido
ABNT NBR ISO 6622-2	Motores de combustão interna - Anéis de pistão Parte 2: Anéis de pistão retangulares feitos de aço
ABNT NBR ISO 6623	Motores de combustão interna — Anéis de pistão — Anéis raspadores fabricados de ferro fundido
ABNT NBR ISO 6624-1	Motores de combustão interna – Anéis de pistão Parte 1: Anéis trapezoidais fabricados de ferro fundido
ABNT NBR ISO 6624-2	Motores de combustão interna – Anéis de pistão Parte 2: Anéis semitrapezoidais fabricados de ferro fundido
ABNT NBR ISO 6624-3	Motores de combustão interna – Anéis de pistão Parte 3: Anéis trapezoidais fabricados de aço
<del>ABNT NBR ISO 6624-4</del> ABNT NBR ISO 6624-4 <a href="#"><u>(Substituída pela Portaria INMETRO número 275 de 31/05/2012)</u></a>	<del>Motores de combustão interna — Anéis de pistão Parte 3: Anéis semitrapezoidais fabricados de aço</del> Motores de combustão interna – Anéis de pistão Parte 4: Anéis semitrapezoidais fabricados de aço
ABNT NBR ISO 6625	Motores de combustão interna – Anéis de pistão – Anéis de controle de óleo
ABNT NBR ISO 6626	Motores de combustão interna — Anéis de pistão — Anéis de controle de óleo com mola helicoidal
ABNT NBR ISO 6626-2	Motores de combustão interna — Anéis de pistão Parte 2: Anéis de controle de óleo com mola helicoidal e altura reduzida fabricados de ferro fundido
ABNT NBR ISO 6626-3	Motores de combustão interna — Anéis de pistão Parte 3: Anéis de controle de óleo com mola helicoidal fabricados de aço
ABNT NBR ISO 6627	Motores de combustão interna – Anéis de pistão – Anéis de controle de óleo de três peças – expansor/espaçador/segmento
ABNT NBR ISO 4287	Especificações geométricas do produto (GPS) - Rugosidade: Método do perfil - Termos, definições e parâmetros da rugosidade

ABNT NBR ISO 4288	Especificações geométricas de produto (GPS) - Rugosidade: Método do perfil - Regras e procedimentos para avaliação de rugosidade
-------------------	--

### 3 SIGLAS

Não se aplicam siglas específicas.

### 4 DEFINIÇÕES

#### 4.1 Anel de Pistão

Mola circular metálica com tensão expansora pré-determinada, encaixada em uma canaleta de pistão, vedando contra o diferencial de pressão de gases ou líquidos entre as faces externa e lateral do anel, o diâmetro e canaleta do pistão e a parede do cilindro do motor respectivamente.

##### 4.1.1 Família de anel Classe 1

É constituída por anel(eis) com diâmetro menor ou igual à 65 mm. (confirmar com setor)

##### 4.1.2 Família de anel Classe 2

É constituída por anel(eis) com diâmetro maior que 65 e menor ou igual à 105 mm.

##### 4.1.3 Família de anel Classe 3

É constituída por anel(eis) com diâmetro maior 105 mm.

#### 4.2 Anel de uma só peça

Anel de pistão formado a partir de uma só peça que se destina à instalação em uma canaleta simples.

#### 4.3 Anel de múltiplas peças

Anel de pistão compreendendo dois ou mais componentes que se destinam à instalação em uma canaleta simples.

#### 4.4 Anel de Compressão

Anel de pistão cuja finalidade principal é evitar o vazamento de gás pelo pistão.

#### ~~4.5 Anel de Óleo~~

~~Anel de pistão com fendas de retorno de óleo ou equivalente, cuja finalidade principal é controlar a espessura do filme (película) da parede do cilindro.~~

#### “4.5 Anel de Óleo

Anel de pistão com fendas de retorno de óleo ou equivalente, cuja finalidade principal é controlar a espessura do filme (película) de óleo da parede do cilindro.” (N.R.) [\(Redação dada pela Portaria INMETRO número 275 de 31/05/2012\)](#)

#### 4.6 Anel Retangular

Anel de compressão com uma seção transversal retangular, cuja forma geometricamente simples oferece vedação adequada sob condições de operação normal do motor.

#### 4.7 Anel Trapezoidal

Anel de compressão com ambos os lados cônicos. É utilizado em casos onde está previsto aprisionamento. Devido a sua forma de cunha, qualquer movimento radial do anel alterará sua folga axial e então minimizará o acúmulo de resíduos de combustão.

#### 4.8 Anel Semitrapezoidal

Anel de compressão com uma face lateral cônica apenas. Geralmente a face lateral cônica é aquela de frente para câmara de combustão.

**4.9 Anel Raspador (*stepped*)**

Anel com um rebaixo de forma retangular na aresta externa inferior para raspar o óleo da parede do cilindro. Também pode atuar como um anel de compressão.

**4.10 Anel Raspador “Napier” (rebaixado)**

Anel raspador com rebaixo raiado.

**4.11 Anel de Óleo com Fendas**

Anel de óleo com fendas e faces laterais paralelas e duas superfícies de contato. Devido às superfícies de contato estreitas deste tipo de anel, produz-se uma alta pressão de contato.

~~**4.12 Anel de Óleo de Chanfros Simétricos**~~

~~Anel de óleo com fendas com superfícies chanfradas nas suas arestas externas. As arestas externas de ambas as superfícies de contato são chanfradas com o objetivo de atingir aumento adicional na unidade de pressão e, portanto, um melhor efeito de raspagem do óleo.~~

**“4.12 Anel de Óleo de Chanfros Simétricos**

Anel de óleo com fendas com superfícies chanfradas nas suas arestas externas. As arestas externas de ambas as superfícies de contato são chanfradas com o objetivo de atingir aumento adicional da pressão de contato e, portanto, um melhor efeito de raspagem do óleo.” (N.R.) [\(Redação dada pela Portaria INMETRO número 275 de 31/05/2012\)](#)

**4.13 Anel de Óleo de Chanfros Paralelos**

Anel de óleo com fendas com superfícies chanfradas em suas arestas ascendentes.

**5. MEMORIAL DESCRITIVO**

Deve ser codificado para cada modelo e/ou família de anel e conter no mínimo as informações abaixo:

**DADOS GERAIS**

Razão social do fabricante/importador:

Modelo e/ ou família de anel:

Nome e endereço do fabricante:

Denominações comerciais:

**CARACTERÍSTICA GERAL DO ANEL**

Material:

Processo de Fabricação:

Dimensões:

**POSICIONAMENTO DAS CERTIFICAÇÕES OBRIGATÓRIAS (SELO)**

Marca do fabricante e ou importador: Como está posicionada.

**ANEXOS**

~~Desenhos e Catálogos Técnicos.~~

Desenhos e/ou Catálogos Técnicos.

(...)” (N.R.) [\(Redação dada pela Portaria INMETRO número 275 de 31/05/2012\)](#)

Data do Documento

Assinaturas dos responsáveis do fornecedor

Analisado pelo OCP em: \_\_\_\_/\_\_\_\_/\_\_\_\_



## 6 ENSAIOS INICIAIS

### 6.1 Definição dos Ensaio Iniciais, Amostragem e Critérios de Aceitação

Os ensaios iniciais devem ser realizados de acordo com a norma técnica ABNT NBR ISO 6621 – todas as partes.

A Tabela 1 relaciona os ensaios, amostragem e critérios de aceitação para cada família e/ou modelo de anéis de pistão conforme as normas técnicas referenciadas em cada ensaio.

~~**Tabela 1:** Tipos de ensaios para cada família de anéis de pistão, de acordo com a norma ABNT NBR 6621, com os critérios de aceitação conforme as normas técnicas ABNT NBR 6621 e ABNT NBR ISO 4287.~~

“**Tabela 1:** Tipos de ensaios para cada família de anéis de pistão, de acordo com a norma ABNT NBR ISO 6621 e ABNT NBR ISO 4287, com os critérios de aceitação conforme as normas técnicas ABNT NBR 6621. (...).” (N.R.) [Redação dada pela Portaria INMETRO nº 455 de 07/10/2014](#)

<b>Tipo de Ensaio</b>	<b>Item da Norma</b>	<b>Amostragem</b>	<b>CrITÉRIOS de AceitaÇÃO</b>
Perda de força tangencial sob efeitos de temperatura	Força tangencial, ABNT NBR 6621 – parte 2 “Perda de força tangencial sob efeitos de temperatura”, ABNT NBR 6621 – parte 5	8	conforme item “Perda de força tangencial sob efeitos de temperatura”, da ABNT NBR 6621 – parte 5
Espessura de revestimento de camadas	Espessura de Revestimentos e Camadas, ABNT NBR 6621 – parte 2	8	conforme item “Superfícies recobertas, revestidas e tratadas” ABNT NBR 6621 – parte 4
Profundidade da camada nitretada (quando aplicável)	Profundidade da camada nitretada, ABNT NBR 6621 – parte 2	8	conforme item “Superfícies nitretadas” ABNT NBR 6621 – parte 4
Ovalização	Ovalização, ABNT NBR 6621 – parte 2	16	conforme item “Forma do anel” ABNT NBR 6621 – parte 4
Vedação à luz	Vedação à luz, ABNT NBR 6621 – parte 2		conforme item “Vedação à luz” ABNT NBR 6621 – parte 4
Inspeção metrológica (Dimensional)	Altura do anel, Espessura de parede radial, Folga entre pontas, Conicidade da superfície periférica, Superfície periférica abaulada, Largura da face do anel de óleo, Ângulo do trapezoidal, Planicidade livre, ABNT NBR 6621 – parte 2		conforme descrito no item correspondente na norma
Rugosidade Superficial	Rugosidade Superficial, ABNT NBR 6621 – parte 2		<del>conforme ABNT NBR ISO 4287</del> conforme ABNT NBR ISO 6621-4 <a href="#">(Substituída pela Portaria INMETRO número 275 de 31/05/2012)</a>
Inspeção – Defeitos visuais	Defeitos visuais, ABNT NBR 6621 – parte 5		conforme descrito no item correspondente na norma

**Nota 1 :** Os ensaios de espessura de revestimento de camadas e profundidade da camada nitretada são excludentes entre si para o mesmo anel.

**Nota 2 :** Para os anéis assimétricos deve haver identificação do lado de montagem. (Exemplos: A designação Top, rebaixo na superfície e etc.)

## 7 ENSAIOS DE MANUTENÇÃO

O OCP deve realizar, a cada ano, um ensaio completo, de acordo com a tabela 1, em 25% das famílias de anéis de pistão certificadas.

## **8 SELO DE IDENTIFICAÇÃO DA CONFORMIDADE**

**8.1** A identificação da conformidade deve ser gravada na embalagem, de forma clara, indelével e não violável, impresso (em forma de adesivo ou não), contendo o selo com o símbolo do Inmetro, o nº do registro e a logomarca do OCP, podendo seguir um dos modelos do Selo de Identificação da Conformidade descritos no Anexo A, na figura B.

## ANEXO ESPECÍFICO VI – BRONZINAS

### 1 OBJETIVO

Estabelecer os critérios específicos para o Programa de Avaliação da Conformidade - PAC para Bronzinas Planas utilizadas em motores de combustão interna de veículos rodoviários automotores.

### 2 DOCUMENTOS COMPLEMENTARES

ABNT NBR ISO 3547 -1	Bronzinas planas – Buchas conformadas – Parte 1: Dimensões
ABNT NBR ISO 3547-2	Bronzinas planas – Buchas conformadas – Parte 2: Dados de ensaio para diâmetros externo e interno
ABNT NBR ISO 3547 - 3	Bronzinas planas – Buchas conformadas – Parte 3: Furos, canais e mossas de lubrificação
ABNT NBR ISO 3547 - 4	Bronzinas planas – Buchas conformadas – Parte 4: Materiais
ABNT NBR ISO 3547 - 5	Bronzinas planas – Buchas conformadas – Parte 5: Checagem do diâmetro externo
ABNT NBR ISO 3547 - 6	Bronzinas planas – Buchas conformadas – Parte 6: Checagem do diâmetro interno
ABNT NBR ISO 3547 - 7	Bronzinas planas – Buchas conformadas – Parte 7: Medição da espessura de parede de buchas de parede fina
ABNT NBR ISO 3548	Bronzinas planas – Bronzinas de paredes finas com ou sem flange – Tolerâncias, características de projeto e métodos de ensaio
ABNT NBR ISO 3548-2	Bronzinas planas – Bronzinas de paredes finas com ou sem flange – Parte 2: Medição da espessura de parede e da espessura do flange
ABNT NBR ISO 4379	Bronzinas planas – Buchas em ligas de cobre
ABNT NBR ISO 4381	Bronzinas planas – Ligas fundidas de chumbo e estanho para bronzinas planas multicamada
ABNT NBR ISO 4382-1	Bronzinas planas – Ligas de cobre Parte 1: Ligas de cobre fundidas para bronzinas de parede grossa sólidas e de multicamada
ISO 4383	Plain bearings -- Multilayer materials for thin-walled plain bearings
ABNT NBR ISO 4384 - 1	Bronzinas planas – Ensaio de dureza de metais de deslizamento – Parte 1: Materiais compostos
ABNT NBR ISO 4384 - 2	Bronzinas planas – Ensaio de dureza de metais de deslizamento – Parte 2: Materiais sólidos
ABNT NBR ISO 6279	Bronzinas planas – Ligas de alumínio para bronzinas sólidas
ABNT NBR ISO 6524	Mancais de deslizamento - Bronzinas de paredes finas - Inspeção do comprimento periférico
ABNT NBR ISO 6525	Mancais de deslizamento – Arruelas de encosto tipo anel fabricadas a partir de tiras – Dimensões e tolerâncias
ABNT NBR ISO 6526	Mancais de deslizamento – Semi-arruelas de encosto bimetálicas estampadas – Características e tolerâncias
ABNT NBR ISO 12128	Bronzinas planas – Furos, canais e bolsas de lubrificação – Dimensões, tipos, designação e sua aplicação em buchas de

	deslizamento
ISO 12301  ABNT NBR ISO 12301 <a href="#">(Substituída pela Portaria INMETRO nº 455 de 07/10/2014)</a>	<del>Plain bearings — Quality control techniques and inspection of geometrical and material quality characteristics</del>  Bronzinas planas – Técnicas de controle de qualidade e inspeção de características de qualidade geométricas e de material
ABNT NBR ISO 12302	Bronzinas planas – Características de qualidade – Controle estatístico do processo (CEP)
ABNT NBR ISO 12308	Bronzinas planas – Qualidade assegurada – Definições, aplicações e ensaio
ABNT NBR ISO 4287	Especificações geométricas do produto (GPS) – Rugosidade: Método do perfil – Termos, definições e parâmetros da rugosidade
ABNT NBR ISO 4288	Especificações geométricas do produto (GPS) – Rugosidade: Método do perfil – Regras e procedimentos para avaliação de rugosidade
ABNT NBR NM ISO 6506-1	Materiais metálicos – Ensaio de dureza Brinell Parte 1: Método de ensaio
ABNT NBR NM-ISO 6507 (todas as partes Vickers)	Materiais metálicos – Ensaio de dureza
ABNT NBR NM-ISO 6508 (todas as partes)	Materiais metálicos – Ensaio de dureza Rockwell
ABNT NBR ISO 4378-1	Mancais de deslizamento - Termos, definições e classificação Parte 1: Projeto, materiais para mancais e suas propriedades
ISO 4382-2	Plain bearings - Copper alloys - Part 2 - Whrought copper alloys for solid plain bearings

(...)” [\(Incluída pela Portaria INMETRO número 275 de 31/05/2012\)](#)

### 3 SIGLAS

Não se aplicam siglas específicas.

## 4 DEFINIÇÕES

### 4.1 Altura de encosto (crush)

Distância pela qual uma bronzina montada sob uma carga pré-determinada de ensaio em um bloco de checagem excede o comprimento semicircular definido pelo diâmetro interno do bloco de checagem

### 4.2 Bronzina

Componente mecânico que protege contra o desgaste provocado pela fricção entre componentes móveis.

#### 4.2.1 Bronzina plana

Bronzina na qual o tipo de movimento relativo é o deslizamento

##### 4.2.1.1 Família de bronzina plana de parede fina

Família de bronzinas planas com espessura de parede suficientemente pequena de maneira tal que a geometria da bronzina é influenciada por imperfeições geométricas do diâmetro interno do alojamento

**4.2.1.2 Família de bronzina plana de parede fina flangeada**

Família de bronzinas planas flangeadas em uma ou ambas extremidades, capaz de suportar uma carga nas direções axial e radial, com espessura de parede suficientemente pequena de maneira tal que a geometria da bronzina será influenciada por imperfeições geométricas do diâmetro interno do alojamento

~~**4.2.1.3 Família de bronzina plana - bucha conformada (ou usinada)**~~

~~Família de bronzinas planas tipo buchas fabricadas de formato cilíndrico fabricadas a partir de tubos ou com uma tira conformada com um material de camada única ou multicamadas~~

**“4.2.1.3 Família de bronzina plana - bucha conformada (ou usinada)**

Família de bronzinas planas de formato cilíndrico fabricadas a partir de tubos ou com uma tira conformada com um material de camada única ou multicamadas.” (N.R.) [Redação dada pela Portaria INMETRO número 275 de 31/05/2012](#)

**4.2.1.4 Família de bronzina plana - arruela de encosto**

Família de placas anulares utilizada para receber esforços axiais em conjunto com uma bronzina plana

**4.3 Conformabilidade**

Capacidade de um material de deslizamento de adaptar-se a distorções geométricas de eixos e alojamentos

**4.4 Embedabilidade (capacidade de retenção)**

Capacidade de um material de deslizamento em reter contaminantes de partículas duras

**5. MEMORIAL DESCRITIVO**

Deve ser codificado para cada modelo e/ou família de anel e conter no mínimo as informações abaixo:

**DADOS GERAIS**

Razão social do fabricante/importador:

Modelo e/ ou família de bronzina:

Nome e endereço do fabricante:

Denominações comerciais:

**CARACTERÍSTICAS GERAIS DA BRONZINA**

Material:

Processo de Fabricação:

Dimensões:

Tipo da bronzina:

**POSICIONAMENTO DAS CERTIFICAÇÕES OBRIGATÓRIAS (SELO)**

Marca do fabricante e ou importador: Como está posicionada.

**ANEXOS**

~~Desenhos e Catálogos Técnicos.~~

Desenhos e/ou Catálogos Técnicos.

(...)” (N.R.) [Redação dada pela Portaria INMETRO número 275 de 31/05/2012](#)

Data do Documento

Assinaturas dos responsáveis do fornecedor

Analisado pelo OCP em: \_\_\_\_/\_\_\_\_/\_\_\_\_

## 6 ENSAIOS INICIAIS

### 6.1 Definição dos Ensaio Iniciais, Amostragem e Critérios de Aceitação

Os ensaios iniciais devem ser realizados de acordo com as normas técnicas referenciadas nas tabelas.

A Tabela 1 relaciona os ensaios, amostragem e critérios de aceitação para cada família e/ou modelo de bronzinas, conforme as normas técnicas referenciadas em cada ensaio.

A Tabela 2 relaciona os ensaios, amostragem e critérios de aceitação para os materiais de construção de cada família e/ou modelo de bronzinas, conforme as normas técnicas referenciadas em cada ensaio.

**Tabela 1:** Tipos de ensaios e critérios de aceitação para cada família de bronzinas planas, de acordo com as normas técnicas correlatas.

Família	Tipo de Ensaio	Amostragem	Critérios de Aceitação
Bronzinas Planas	Espessura de Parede (inclui Excentricidade), conforme a norma técnica ABNT NBR ISO 3548	16	conforme a norma técnica ABNT NBR ISO 3548-2
	<del>Diâmetro externo no estado livre, conforme a norma técnica ABNT NBR ISO 3548</del> <u>(Excluído pela Portaria INMETRO nº 455 de 07/10/2014)</u>		<del>conforme a norma técnica ABNT NBR ISO 3548</del>
	Largura, conforme norma técnica ISO 12301		conforme a norma técnica ABNT NBR ISO 3548
	Posicionamento das referências de Localização (ressaltos e demais itens), conforme ISO 12301		conforme a norma técnica ABNT NBR ISO 3548
	Posicionamento dos furos e canais de lubrificação, conforme norma técnica ISO 12301		conforme a norma técnica ABNT NBR ISO 3548
	Altura de Encosto ( <i>Crush Height</i> ), conforme a norma técnica NBR ABNT NBR ISO 3548 e ABNT NBR ISO 6524		conforme descrito na norma técnica ABNT NBR ISO 3548
	Rugosidade Superficial, conforme norma técnica ABNT NBR ISO 4288		conforme descrito na norma técnica ABNT NBR ISO 4287
Bronzinas Planas Flangeadas	Espessura de Parede (inclui Excentricidade), conforme descrito na norma técnica ABNT NBR ISO 3548	16	conforme descrito na norma técnica ABNT NBR ISO 3548-2
	Diâmetro externo no estado livre, conforme descrito na norma técnica ABNT NBR ISO 3548		conforme descrito na norma técnica ABNT NBR ISO 3548-2
	Largura, conforme norma técnica ISO 12301		conforme descrito na norma técnica ABNT NBR ISO 3548-2
	Posicionamento das referências de Localização (ressaltos e demais itens), conforme norma técnica ISO 12301		conforme descrito na norma técnica ABNT NBR ISO 3548
	Posicionamento dos furos e canais de lubrificação, conforme norma técnica ISO 12301		conforme descrito na norma técnica ABNT NBR ISO 3548

	<del>Altura de Encosto (Crush Height), conforme descrito na norma técnica ABNT NBR ISO 3548 e ABNT NBR ISO 6524</del>		<del>conforme descrito na norma técnica ABNT NBR ISO 6524</del>
	Altura de Encosto (Crush Height), conforme descrito na norma técnica ABNT NBR ISO 3548 e ABNT NBR ISO 6524 ( <a href="#">Substituído pela Portaria INMETRO número 275 de 31/05/2012</a> )		conforme descrito na norma técnica ABNT NBR ISO 3548
	Largura, conforme norma técnica ISO 12301		conforme descrito na norma técnica ABNT NBR ISO 3548
	Espessura dos Flanges, conforme norma técnica ISO 12301		conforme descrito na norma técnica ABNT NBR ISO 3548
	Rugosidade Superficial, conforme norma técnica ABNT NBR ISO 4288		conforme descrito na norma técnica ABNT NBR ISO 4287
<b>Buchas</b>	Espessura de Parede, conforme descrito na norma técnica ABNT NBR ISO 3547-7	16	conforme descrito na norma técnica ABNT NBR ISO 4379 e ABNT NBR ISO 3547-1
	Diâmetro Externo, conforme descrito na norma técnica ABNT NBR ISO 3547-5		conforme descrito na norma técnica ABNT NBR ISO 4379 e ABNT NBR ISO 3547-1
	Largura, conforme norma técnica ISO 12301		conforme descrito na norma técnica ABNT NBR ISO 3547-1
	Rugosidade Superficial, conforme norma técnica ABNT NBR ISO 4288		<del>conforme descrito na norma técnica ABNT NBR ISO 4287</del> conforme descrito na norma técnica ABNT NBR ISO 3547-1 <a href="#">(Substituído pela Portaria INMETRO nº 455 de 07/10/2014)</a>
<b>Arruelas de Encosto</b>	Espessura de Parede, conforme norma técnica ISO 12301	16	conforme descrito na norma técnica ABNT NBR ISO 6525 e ABNT NBR ISO 6526
	Diâmetro Externo, conforme norma técnica ISO 12301		conforme descrito na norma técnica ABNT NBR ISO 6525 e ABNT NBR ISO 6526
	Diâmetro Interno, conforme norma técnica ISO 12301		conforme descrito na norma técnica ABNT NBR ISO 6525 e ABNT NBR ISO 6526
	Altura, conforme norma técnica ISO 12301		conforme descrito na norma técnica ABNT NBR ISO 6526
	Posicionamento das referências de Localização (canais, ressaltos e demais itens), conforme norma técnica ISO 12301		conforme descrito na norma técnica ABNT NBR ISO 6526
	Planicidade, conforme norma técnica ISO 12301		conforme descrito na norma técnica ABNT NBR ISO 6525 e ABNT NBR ISO 6526

**Tabela 2:** Tipos de ensaios e critérios de aceitação para os materiais de construção das famílias de bronzinas planas, de acordo com as normas técnicas correlatas.



Propriedades	Tipo de Ensaio	Amostragem	Crítérios de Aceitação
<b>Material das Costas</b>	Composição Química do Aço, conforme norma técnica ISO 12301	8	conforme descrito na norma técnica ISO 12301
	Dureza do Aço, conforme norma técnica ISO 12301	8	conforme descrito na norma técnica ISO 12301
<b>Material da Liga</b>	<del>Composição química, conforme norma técnica ISO 12301</del>	8	<del>conforme descrito nas normas técnicas ABNT NBR ISO 4381, ABNT NBR ISO 4382-2, ABNT NBR ISO 4383 e ABNT NBR ISO 6279</del>
	Composição química, conforme norma técnica ISO 12301 <a href="#">(Substituída pela Portaria INMETRO número 275 de 31/05/2012)</a>		conforme descrito nas normas técnicas ABNT NBR ISO 4381, ABNT NBR ISO 4382-1, ISO 4382-2, ABNT NBR ISO 4383 e ABNT NBR ISO 6279
<b>Material da Liga</b>	<del>Dureza, conforme norma técnica ISO 12301</del>	8	<del>conforme descrito nas normas técnicas ABNT NBR ISO 4381, ABNT NBR ISO 4382-2, ABNT NBR ISO 4383 e ABNT NBR ISO 6279</del>
	Dureza, conforme norma técnica ISO 12301 <a href="#">(Substituída pela Portaria INMETRO número 275 de 31/05/2012)</a>		conforme descrito nas normas técnicas ABNT NBR ISO 4381, ABNT NBR ISO 4382-1, ISO 4382-2, ABNT NBR ISO 4383 e ABNT NBR ISO 6279
<b>Material do Revestimento</b>	Composição Química, conforme norma técnica ISO 12301	8	conforme descrito na norma técnica ABNT NBR ISO 4383
<b>Camadas Poliméricas</b>	Composição Química, conforme norma técnica ISO 12301	8	conforme descrito na norma técnica ABNT NBR ISO 4383

## 7 ENSAIOS DE MANUTENÇÃO

O OCP deve realizar, a cada ano, um ensaio completo, de acordo com as tabela 1 e 2, em 25% das famílias de bronzinas certificadas.

## 8 SELO DE IDENTIFICAÇÃO DA CONFORMIDADE

**8.1** A identificação da conformidade deve ser gravada na embalagem, de forma clara, indelével e não violável, impresso (em forma de adesivo ou não), contendo o selo com o símbolo do Inmetro, o nº do registro e a logomarca do OCP, podendo seguir um dos modelos do Selo de Identificação da Conformidade descritos no Anexo A, na figura B.

## ANEXO ESPECÍFICO VII – LÂMPADAS PARA VEÍCULOS AUTOMOTIVOS

### 1 OBJETIVO

Estabelecer os critérios específicos para o Programa de Avaliação da Conformidade - PAC para Lâmpadas para Veículos Automotivos aplicadas no sistema de iluminação de veículos rodoviários automotores.

“1.1 Estes requisitos se aplicam somente às seguintes categorias de lâmpadas automotivas:

H1 (6/12/24V), H3 (6/12/24V), H4 (12V/24V), H7 (12V/24V), H21W (12V/24V), H27W/1 (12V), H27W/2 (12V), HB3 (12V), HB4 (12V), HS1 (6/12V), HS2 (6/12V), S2 (6/12V), S3 (6/12V), C5W (6/12/24V), P21W (6/12/24V), P21/4W (6/12/24V), P21/5W (6/12/24V), PY21W (12/24V), R5W (6/12/24V), R10W (6/12/24V), T4W (6/12/24V), W3W (6/12/24V), W5W (6/12/24V), W21W (12V), W21/5W (12V), C21W (12V), R2 (6/12/24V), S1 (6/12V), HB1 (12V), S4 (6/12V), H5 (12V), H2 (6/12/24V), HS3 (6V), H6 (12V), H6W (12V), T1.4W (12V), B1,13W (2.7V), B0,6W (6V), B2,4W (6V), T2W (6/12V), W2W (12V), W2.2W / SAE161 (12V), SAE57 (12V), R4W / SAE1895 (12V), T3W (24V), H5W (12V), H10W (12V), H20W (12V), W1.2W / SAE14 (12V), W2.5W (24V), TX1.4W (12V).

1.2 Estes requisitos não se aplicam às lâmpadas automotivas da categoria H4 35/35W (12V), assim como às demais categorias não listadas no item 1.1.” (N.R.)

### 2 DOCUMENTOS COMPLEMENTARES

ABNT NBR IEC 60809	Lâmpadas de filamento para veículos automotivos – Requisitos dimensionais, elétricos e luminosos
ABNT NBR IEC 60810	Lâmpadas para veículos automotivos – Requisitos de desempenho
ABNT NBR IEC 60983	Lâmpadas miniaturas
ABNT NBR IEC 60061	Base de lâmpadas, porta-lâmpadas, bem como gabaritos para controle de intercambialidade e segurança. Parte 1: Bases de lâmpadas.

### “2 DOCUMENTOS COMPLEMENTARES

ABNT NBR IEC 60809 “ABNT NBR IEC 60809 ou IEC 60809”	Lâmpadas de filamento para veículos automotivos – Requisitos dimensionais, elétricos e luminosos
IEC 60809	<i>Lamps for road vehicles - Dimensional, electrical and luminous requirements</i>
ABNT NBR IEC 60810 “ABNT NBR IEC 60810 ou IEC 60810”	Lâmpadas para veículos automotivos – Requisitos de desempenho
IEC 60810	<i>Lamps for road vehicles - Performance requirements</i>
ABNT NBR IEC 60983 “ABNT NBR IEC 60983 ou IEC 60983”	Lâmpadas miniaturas
IEC 60983	<i>Miniature Lamps</i>
ABNT NBR IEC 60061 “ABNT NBR IEC 60061 ou IEC 60061”	Base de lâmpadas, porta-lâmpadas, bem como gabaritos para controle de intercambialidade e segurança. Parte 1: Bases de lâmpadas.
IEC 60061-1	<i>Lamp caps and holders together with gauges for the control of interchangeability and safety. Part 1: Lampcaps</i>

” (N.R.) ([Substituída pela Portaria INMETRO nº 16 de 11/01/2013](#))

**3 SIGLAS**

Não se aplicam siglas específicas

**4 DEFINIÇÕES****4.1 Lâmpada de filamento**

Lâmpada de filamento com bulbo incolor, se nenhuma outra cor for permitida pela correspondente folha de características da lâmpada

**4.1.1 Família de lâmpadas de filamento**

Cada família corresponde à categoria de lâmpada de filamento, de acordo com a norma técnica ~~ABNT NBR IEC 60809~~ “ABNT NBR IEC 60809 ou IEC 60809”.

**4.2 Lâmpada miniatura**

Lâmpadas halógenas e não halógenas, com tensão nominal até 30V e potência nominal até 25W, não incluídas na ~~ABNT NBR IEC 60809~~ “ABNT NBR IEC 60809 ou IEC 60809”.

(Nova redação dada pela Portaria INMETRO nº 16 de 11/01/2013)

**4.2.1 Família de lâmpadas miniatura**

Cada família corresponde à categoria de lâmpada miniatura, de acordo com a norma técnica ~~ABNT NBR IEC 60983~~ “ABNT NBR IEC 60983 ou IEC 60983”.

(Nova redação dada pela Portaria INMETRO nº 16 de 11/01/2013)

**5. MEMORIAL DESCRITIVO**

Deve ser codificado para cada modelo e/ou família de lâmpada e conter no mínimo as informações abaixo:

**DADOS GERAIS**

Razão social do fabricante/importador:

Modelo e/ ou família de lâmpada:

Nome e endereço do fabricante:

Denominações comerciais:

**CARACTERÍSTICA GERAL DA LÂMPADA**

Processo de Fabricação:

Tipo da lâmpada:

**POSICIONAMENTO DAS CERTIFICAÇÕES OBRIGATÓRIAS (SELO)**

Marca do fabricante e ou importador: Como está posicionada.

**ANEXOS**

Documentos relativos à lâmpada contendo desenho da peça, dados dimensionais, elétricos, fotométrico, durabilidade e coordenada de cor da luz para tipos que tenha correção de luz.

Data do Documento

Assinaturas dos responsáveis do fornecedor

Analisado pelo OCP em: \_\_\_\_/\_\_\_\_/\_\_\_\_

**6 ENSAIOS INICIAIS****6.1 Definição dos Ensaios Iniciais, Amostragem e Critérios de Aceitação**

Os ensaios iniciais devem ser realizados de acordo com as normas técnicas ~~ABNT NBR IEC 60809~~, ~~ABNT NBR IEC 60810~~, ~~ABNT NBR IEC 60983~~ e ~~ABNT NBR IEC 60061~~ “ABNT NBR IEC 60809 ou IEC 60809”, “ABNT NBR IEC 60810 ou IEC 60810”, “ABNT NBR IEC 60983 ou IEC 60983”, “ABNT NBR IEC 60061 ou IEC 60061” para todas as lâmpadas para veículos automotivos.

**(Nova redação dada pela Portaria INMETRO nº 16 de 11/01/2013)**

A Tabela 1 relaciona os ensaios, amostragem e critérios de aceitação para cada família e/ou modelo de lâmpadas de filamento, conforme as normas técnicas referenciadas em cada ensaio.

A Tabela 2 relaciona os ensaios, amostragem e critérios de aceitação para cada família e/ou modelo de lâmpadas miniatura, conforme as normas técnicas referenciadas em cada ensaio.

**Tabela 1:** Tipos de ensaios para cada família de lâmpadas de filamento, de acordo com a norma ~~ABNT NBR IEC 60809~~, ~~ABNT NBR IEC 60810~~ e ~~ABNT NBR IEC 60061~~, “ABNT NBR IEC 60809 ou IEC 60809”, “ABNT NBR IEC 60810 ou IEC 60810”, “ABNT NBR IEC 60061 ou IEC 60061” com os critérios de aceitação conforme mencionados.

**(Nova redação dada pela Portaria INMETRO nº 16 de 11/01/2013)**

<b>Tipo de Ensaio</b>	<b>Item da Norma</b>	<b>Amostragem</b>	<b>CrITÉrios de AceitaÇão</b>
Dimensional	conforme descrito no item “Requisitos e condições de ensaio” e na “Folha de Características” da família, contida na norma técnica <del>ABNT NBR IEC 60809</del> “ABNT NBR IEC 60809 ou IEC 60809”	20	conforme descrito na “Folha de Características” da família, contida na norma técnica <del>ABNT NBR IEC 60809</del> “ABNT NBR IEC 60809 ou IEC 60809”
Dimensional da base da lâmpada	conforme descrito na norma técnica <del>ABNT NBR IEC 60061</del> “ABNT NBR IEC 60061 ou IEC 60061”		conforme descrito na norma técnica <del>ABNT NBR IEC 60061</del> “ABNT NBR IEC 60061 ou IEC 60061”
Elétrico	conforme descrito no item “Requisitos e condições de ensaio” e na “Folha de Características” da família, contida na norma técnica <del>ABNT NBR IEC 60809</del> “ABNT NBR IEC 60809 ou IEC 60809”		conforme descrito na “Folha de Características” da família, contida na norma técnica <del>ABNT NBR IEC 60809</del> “ABNT NBR IEC 60809 ou IEC 60809”
Fotométrico	conforme descrito no item “Requisitos e condições de ensaio” e na “Folha de Características” da família, contida na norma técnica <del>ABNT NBR IEC 60809</del> “ABNT NBR IEC 60809 ou IEC 60809”		conforme descrito na “Folha de Características” da família, contida na norma técnica <del>ABNT NBR IEC 60809</del> “ABNT NBR IEC 60809 ou IEC 60809”
Vida B3	conforme descrito no item “Vida B3” e no Anexo A- “Condições de ensaio de vida”, contidos na norma técnica <del>ABNT NBR IEC 60810</del> “ABNT NBR IEC 60810 ou IEC 60810”	20	conforme descrito no item “Vida B3” e no item “Características de lâmpada de filamento”, contidos na norma técnica <del>ABNT NBR IEC 60810</del> “ABNT NBR IEC 60810 ou IEC 60810”

Vida característica T	conforme descrito no item “Vida característica T” e no Anexo A- “Condições de ensaio de vida”, contidos na norma técnica <del>ABNT NBR IEC 60810</del> “ABNT NBR IEC 60810 ou IEC 60810”	20	conforme descrito no item “Vida característica T” e no item “Características de lâmpada de filamento”, contidos na norma técnica <del>ABNT NBR IEC 60810</del> “ABNT NBR IEC 60810 ou IEC 60810”
Resistência à vibração e ao choque	conforme descrito no item “Resistência à vibração e ao choque” e no Anexo B- “Ensaio de Vibração”, contidos na norma técnica <del>ABNT NBR IEC 60810</del> “ABNT NBR IEC 60810 ou IEC 60810”	20	conforme descrito no item “Resistência à vibração e ao choque”
Resistência à Torção	conforme descrito no item “Resistência à torção”, contido na norma técnica <del>ABNT NBR IEC 60810</del> “ABNT NBR IEC 60810 ou IEC 60810”	20	conforme descrito no item “Resistência à torção”, contidos na norma técnica <del>ABNT NBR IEC 60810</del> “ABNT NBR IEC 60810 ou IEC 60810”
Resistência do bulbo de vidro	conforme descrito no item “Resistência do bulbo de vidro” e no Anexo C- “Ensaio de Resistência do Bulbo de Vidro”, contidos na norma técnica <del>ABNT NBR IEC 60810</del> “ABNT NBR IEC 60810 ou IEC 60810”	20	conforme descrito no item “Resistência do bulbo de vidro” e no Anexo C- “Ensaio de Resistência do Bulbo de Vidro”, contidos na norma técnica <del>ABNT NBR IEC 60810</del> “ABNT NBR IEC 60810 ou IEC 60810”

[\(Nova redação dada pela Portaria INMETRO nº 16 de 11/01/2013\)](#)

**Tabela 2:** Tipos de ensaios para cada família de lâmpadas miniatura, de acordo com a norma ~~ABNT NBR IEC 60983~~ e ~~ABNT NBR IEC 60061~~, “ABNT NBR IEC 60983 ou IEC 60983” e “ABNT NBR IEC 60061 ou IEC 60061” com os critérios de aceitação conforme mencionados.

[\(Nova redação dada pela Portaria INMETRO nº 16 de 11/01/2013\)](#)

Dimensional	conforme descrito no item “Requisitos técnicos e procedimentos de ensaio” e na “Folha de Características: Lâmpadas para veículos automotivos” da família, contida na norma técnica <del>ABNT NBR IEC 60983</del> “ABNT NBR IEC 60983 ou IEC 60983”	20	conforme descrito no item “Requisitos técnicos e procedimentos de ensaio” e na “Folha de Características: Lâmpadas para veículos automotivos” da família, contida na norma técnica <del>ABNT NBR IEC 60983</del> “ABNT NBR IEC 60983 ou IEC 60983”
Dimensional da base da lâmpada	conforme descrito na norma técnica <del>ABNT NBR IEC 60061</del> “ABNT NBR IEC 60061 ou IEC 60061”		conforme descrito na norma técnica <del>ABNT NBR IEC 60061</del> “ABNT NBR IEC 60061 ou IEC 60061”

Elétrico	conforme descrito no item “Requisitos técnicos e procedimentos de ensaio” e na “Folha de Características: Lâmpadas para veículos automotivos” da família, contida na norma técnica <del>ABNT NBR IEC 60983</del> “ABNT NBR IEC 60983 ou IEC 60983”		conforme descrito no item “Requisitos técnicos e procedimentos de ensaio” e na “Folha de Características: Lâmpadas para veículos automotivos” da família, contida na norma técnica <del>ABNT NBR IEC 60983</del> “ABNT NBR IEC 60983 ou IEC 60983”
Fotométrico	conforme descrito no item “Requisitos técnicos e procedimentos de ensaio” e na “Folha de Características: Lâmpadas para veículos automotivos” da família, contida na norma técnica <del>ABNT NBR IEC 60983</del> “ABNT NBR IEC 60983 ou IEC 60983”		conforme descrito no item “Requisitos técnicos e procedimentos de ensaio” e na “Folha de Características: Lâmpadas para veículos automotivos” da família, contida na norma técnica <del>ABNT NBR IEC 60983</del> “ABNT NBR IEC 60983 ou IEC 60983”
Vida	conforme descrito no item “Requisitos técnicos e procedimentos de ensaio” e na “Folha de Características: Lâmpadas para veículos automotivos” da família, contida na norma técnica <del>ABNT NBR IEC 60983</del> “ABNT NBR IEC 60983 ou IEC 60983”	20	conforme descrito no item “Requisitos técnicos e procedimentos de ensaio” e na “Folha de Características: Lâmpadas para veículos automotivos” da família, contida na norma técnica <del>ABNT NBR IEC 60983</del> “ABNT NBR IEC 60983 ou IEC 60983”
Resistência à Torção	conforme descrito no item “Requisitos técnicos e procedimentos de ensaio” e na “Folha de Características: Lâmpadas para veículos automotivos” da família, contida na norma técnica <del>ABNT NBR IEC 60983</del> “ABNT NBR IEC 60983 ou IEC 60983”	20	conforme descrito no item “Requisitos técnicos e procedimentos de ensaio” e na “Folha de Características: Lâmpadas para veículos automotivos” da família, contida na norma técnica <del>ABNT NBR IEC 60983</del> “ABNT NBR IEC 60983 ou IEC 60983”

(Nova redação dada pela Portaria INMETRO nº 16 de 11/01/2013)

## 7 ENSAIOS DE MANUTENÇÃO

O OCP deve realizar, a cada ano, um ensaio completo, de acordo com a tabela 1, em 25% das famílias.

## 8 SELO DE IDENTIFICAÇÃO DA CONFORMIDADE

**8.1** A identificação da conformidade deve ser gravada na embalagem, de forma clara, indelével e não violável, impresso (em forma de adesivo ou não), contendo o selo com o símbolo do Inmetro, o nº do registro e a logomarca do OCP, podendo seguir um dos modelos referenciados à segurança do Selo de Identificação da Conformidade descritos no Anexo A, na figura B.

**8.2** No corpo de lâmpadas de filamento devem estar gravados, de forma clara e indelével, no mínimo, as seguintes informações:

- nome comercial ou marca do fabricante ou distribuidor responsável;
- tensão nominal;
- designação internacional da categoria correspondente;
- potência nominal (se lâmpadas de dois filamentos, filamento de alta potência e filamento de baixa potência, nesta ordem).

**8.3** No corpo de lâmpadas miniatura devem estar gravados, de forma clara e indelével, no mínimo, as seguintes informações:

- nome comercial ou marca do fabricante ou distribuidor responsável;
- tensão nominal e/ou designação internacional da categoria correspondente.