



Portaria nº 245, de 17 de outubro de 2000.

O PRESIDENTE DO INSTITUTO NACIONAL DE METROLOGIA, NORMALIZAÇÃO E QUALIDADE INDUSTRIAL - INMETRO, no uso de suas atribuições, conferidas pela Lei n.º 5.966, de 11 de dezembro de 1973, e tendo em vista o disposto no artigo 3º, inciso III, da Lei n.º 9.933, de 20 de dezembro de 1999, e na alínea “a”, do subitem 4.1 da Regulamentação Metrológica aprovada pela Resolução nº 11, de 12 de outubro de 1988, do Conselho Nacional de Metrologia Normalização e Qualidade Industrial – CONMETRO,

Considerando que os termômetros utilizados na determinação da temperatura do álcool etílico (etanol) e suas misturas com água devem atender às especificações estabelecidas pelo INMETRO;

Considerando a necessidade de estabelecer a tecnologia adequada, a ser utilizada na medição da temperatura do álcool etílico armazenado em tanques ou transportados em veículos-tanque rodoviários;

Considerando as recomendações previstas nas Normas Brasileiras Registradas – NBR, referentes à padronização das características dos termômetros de líquido em vidro, utilizados na determinação da temperatura do etanol e suas misturas com água, resolve baixar as seguintes disposições:

Art. 1º Aprovar o Regulamento Técnico Metrológico, que com esta baixa, estabelecendo as condições a que devem satisfazer os termômetros de líquido em vidro, de imersão total, escala externa e interna, tipo EIL (escala interna longa) e EIC (escala interna curta), utilizados na medição da temperatura do álcool etílico e suas misturas com água.

Art. 2º Será admitida a continuidade do uso dos termômetros fabricados anteriormente à data de edição desta Portaria, desde que a margem de erro, resultante das medições com eles efetuadas, não exceda os níveis de tolerância admitidos no subitem 4.3 do Regulamento Técnico Metrológico anexo.

Art. 3º Os fabricantes e importadores de termômetros para medição da temperatura do álcool etílico, bem como dos porta-termômetros utilizados na determinação da temperatura do álcool etílico armazenado em tanques ou transportado em veículos-tanque rodoviários deverão submeter seus respectivos modelos, em conformidade com o Regulamento Técnico Metrológico anexo, à apreciação do INMETRO, num prazo máximo de dois anos, a partir da data de publicação da presente Portaria.

Art. 4º A partir de 01 de janeiro de 2002, só serão admitidos, em verificação inicial, os termômetros que tiverem seu modelo aprovado.

Art. 5º Todos os termômetros e porta-termômetros, destinados à medição da temperatura do álcool etílico, fabricados ou importados a partir de 01 de janeiro de 2002, deverão estar em conformidade com o Regulamento Técnico Metrológico, ora aprovado.

Art. 6º As infrações a qualquer dispositivo deste Regulamento sujeitarão os infratores às penalidades cominadas no artigo 8º da Lei 9.933, de 20 de dezembro de 1999.

Art. 7º Esta Portaria entrará em vigor na data de sua publicação, revogando a Portaria INMETRO n.º 74, de 12/04/1988.

ARMANDO MARIANTE CARVALHO
Presidente do INMETRO



REGULAMENTO TÉCNICO METROLÓGICO A QUE SE REFERE A PORTARIA INMETRO N.º 245 DE 17 DE OUTUBRO DE 2000.

1. OBJETIVO E CAMPO DE APLICAÇÃO

1.1 Este Regulamento Técnico Metrológico tem como objetivo estabelecer as condições a que devem satisfazer os termômetros de líquido em vidro, de imersão total, escala interna e externa, utilizados na medição da temperatura do álcool etílico (etanol) e suas misturas com água.

1.2 Este Regulamento Técnico Metrológico abrange os termômetros de escala externa e os de escala interna longa (EIL) e os de escala interna curta (EIC).

2. UNIDADES DE MEDIDA

2.1 O valor da temperatura deve ser expressa em graus Celsius, cujo símbolo é °C.

3. DEFINIÇÕES

3.1 Termômetro de líquido em vidro: Instrumento de medição de temperatura que tem como princípio de medição a expansão térmica de um líquido em relação à do bulbo de vidro que o contém.

3.2 Termômetro de imersão total: Termômetro de líquido em vidro projetado para indicar temperaturas corretamente quando toda a porção do termômetro que contém o líquido termométrico (bulbo e haste) estão expostos à temperatura a ser medida.

3.3 Bulbo: Reservatório de vidro preenchido com um líquido termométrico, que se constitui no sensor de um termômetro de líquido em vidro.

3.4 Escala: Conjunto ordenado de marcas que determina os intervalos de temperatura.

3.5 Marcas da escala: Linhas retas perpendiculares ao capilar do termômetro, gravadas no suporte da escala.

3.6 Suporte da escala: Plaqueta graduada, fixada ao capilar por meio de grampos de metal, saliências do próprio vidro ou cola.

3.7 Escala interna: Escala desenhada sobre plaqueta, contendo marcas e números, e fixada na parte posterior do capilar.

3.8 Escala externa: Escala gravada no corpo do termômetro (haste), num plano normal ao seu eixo.

3.9 Capilar: Tubo de vidro pelo qual o líquido termométrico de um termômetro de líquido em vidro pode se expandir ou contrair.

~~3.10 Câmara de expansão: Dispositivo de segurança, consistindo em um alargamento na extremidade superior do capilar com capacidade suficiente para permitir um aquecimento do termômetro até no mínimo 80°C.~~

3.10 Câmara de expansão: Dispositivo de segurança, consistindo em um alargamento na extremidade superior do capilar com capacidade suficiente para permitir um aquecimento do termômetro até no mínimo 40°C acima do limite superior da escala. **(Alterado pela Portaria INMETRO número 003 de 10/01/2002)**

3.11 Menisco: Extremidade da coluna líquida onde se faz a leitura de temperatura na escala de um termômetro de líquido em vidro.

3.12 Divisão de escala: Parte de uma escala compreendida entre duas marcas sucessivas quaisquer.

3.13 Valor de uma divisão: Diferença entre os valores da escala correspondentes a duas marcas sucessivas.

3.14 Erro de indicação: Indicação de um instrumento de medição menos um valor verdadeiro da grandeza de entrada correspondente.

3.15 Temperatura de verificação: Temperatura especificada nas quais os termômetros de líquido em vidro são testados para verificar a conformidade destes em relação aos limites de erro da escala.

3.16 Incerteza de medição: Parâmetro associado ao resultado de uma medição que caracteriza a dispersão dos valores que podem ser atribuídos ao mensurando.



4. PRESCRIÇÕES METROLÓGICAS

4.1 Os termômetros destinados a medir a temperatura do álcool etílico, devem apresentar indicações que satisfaçam ao presente Regulamento quando submetido às seguintes condições:

a) Ao atingir o equilíbrio térmico com o meio líquido e ambos passarem a apresentar a mesma temperatura.

b) Estiver totalmente imerso no meio cuja temperatura se quer determinar.

4.2 A temperatura deve ser feita na linha de intersecção do menisco formado pela substância termométrica com o plano da superfície líquida em que o termômetro está imerso.

4.3 Erros máximos admissíveis

4.3.1 Para cada instrumento devem ser efetuadas no mínimo três determinações, sendo uma em cada terço da escala.

4.3.2 O erro máximo de indicação do termômetro não deve ser superior ao valor de uma divisão.

5. PRESCRIÇÕES TÉCNICAS

5.1 Material

5.1.1 O termômetro deve ser construído de vidro termométrico, selecionado e processado, de modo a apresentar as seguintes características:

a) As tensões no vidro do bulbo e capilar devem ser reduzidas a um nível suficiente para evitar a possibilidade de quebra devido a choques térmicos;

b) O vidro do bulbo deve ser estabilizado através de tratamento térmico adequado afim de que se cumpram os requisitos apresentados em 5.2.3 e 5.2.4.

c) A legibilidade das leituras não deve ser prejudicada por devitrificação ou embaçamento;

d) A visibilidade do menisco não deve ser comprometida, devido a defeitos ou impurezas do vidro.

5.1.2 O corpo do termômetro deve ser de vidro transparente, de seção reta circular, com capilar incolor. Admite-se também capilar em cor contrastante. Nos termômetros de escala externa admite-se seção transversal triangular desde que apresente cor contrastante em toda a extensão da face contendo as inscrições.

5.1.3 O tubo capilar deve possuir a parede interna lisa e estar paralelo ao eixo do termômetro.

~~5.1.4 A substância termométrica deve ser o mercúrio, livre de qualquer impureza que venha a interferir no funcionamento do termômetro. Admite-se outro tipo de líquido como substância termométrica, desde que possua estabilidade de temperatura equivalente à do mercúrio.~~

~~5.1.5 O espaço acima da coluna de mercúrio deve ser preenchido com gás inerte (nitrogênio), sob pressão ou vácuo no seu interior.~~

“5.1.4 Para os termômetros com valor de uma divisão de 0,5 °C a substância termométrica não poderá ser o mercúrio. Os termômetros que apresentam valor de uma divisão de 0,2 °C admite-se o mercúrio ou outro tipo de líquido como substância termométrica, desde que possua estabilidade de temperatura equivalente à do mercúrio.

“5.1.5 O espaço acima da coluna do líquido termométrico deve ser preenchido com gás inerte sob pressão ou vácuo no seu interior.” (NR) **(Alterado pela Portaria INMETRO número 442 de 23/11/2011)**

5.1.6 A plaqueta porta-escala dos termômetros de escala interna deve ser construída em cor branca, com resistência termométrica mínima de 80°C.

5.1.7 O termômetro que tenha plaqueta porta-escala fixada por cola deverá possuir uma referencia no termômetro que identifique de imediato um possível deslocamento de escala.

5.2 Forma

5.2.1 O termômetro de escala interna deve ser reto, de seção circular e imersão total.

5.2.2 O termômetro de escala externa deve ser reto, de seção circular ou triangular e imersão total.

5.2.3 O acabamento do topo do termômetro pode ser em forma de esfera de vidro unida ao invólucro por um estreitamento, ou com a anexação de um terminal metálico ou plástico, desde que este possua um meio que possibilite mantê-lo suspenso.

5.2.4 O diâmetro interno do capilar deve ser suficientemente largo para assegurar que o salto do menisco não exceda a 1/5 da divisão de escala.



5.2.5 A área da seção reta do capilar não deve apresentar variações no seu diâmetro interno, superiores a 10% do seu valor médio.

5.3 Escala

~~5.3.1 Faixa nominal, em °C, é de -10°C a 40°C.~~

5.3.1 Faixa nominal, em °C, é de -10°C a 40°C ou -10°C a 50°C. **(Alterado pela Portaria INMETRO número 003 de 10/01/2002)**

5.3.2 O valor de uma divisão em °C, deve ser:

a) 0,2°C para o termômetro EIL e para os termômetros de escala externa

b) 0,5°C para o termômetro EIC e para os termômetros de escala externa

5.3.3 A plaqueta porta escala deve ser colocada solidária ao capilar, no interior do invólucro, devendo ser fixa e firmemente presa ao topo do termômetro, de forma a permitir a expansão diferencial.

5.4 Marcação da escala

5.4.1 A marcação da escala do termômetro EIL deve ser feita com marcas longas, médias e curtas de acordo com as figuras 2a.

5.4.2 A marcação da escala do termômetro EIC deve ser feita com marcas longas, médias e curtas de acordo com a figura 2b.

5.4.3 As marcas longas da escala devem ter no mínimo 0,8 vezes a largura da plaqueta porta-escala e as marcas médias e curtas devem ter aproximadamente 0,7 e 0,4 vezes o comprimento dos traços longos, respectivamente.

5.4.4 As marcas da escala devem ser perpendiculares ao eixo do termômetro e apresentar o mesmo comprimento em ambos os lados do capilar, quando o termômetro for visto de frente, na vertical.

5.4.5 A distância entre os traços das marcas de escala não deve apresentar irregularidades evidentes.

5.4.6 As marcas da escala devem ser nítidas, permanentes e de espessura não superior a 1/5 da distância entre dois traços de graduação consecutivos.

5.4.7 As marcas da escala correspondentes aos limites da faixa de indicação nominal devem ser longas.

5.4.8 O prolongamento da faixa nominal deve comportar duas divisões de escala em cada uma de suas extremidades.

5.5 Numeração da escala

5.5.1 A escala deve ser numerada com algarismos arábicos, alinhados verticalmente, sendo o algarismo da unidade colocado do lado direito do capilar e o algarismo da dezena, quando existir, do lado esquerdo, conforme figura 2

5.5.2 A numeração deve ser colocada imediatamente acima da marca da escala a que se refere.

5.5.3 A escala do termômetro EIL, deve apresentar cada segunda marca longa numerada, conforme figura 2a.

5.5.4 A escala do termômetro EIC, deve apresentar as marcas longas numeradas, conforme figura 2b.

5.6 Dimensões

5.6.1 As dimensões são dadas na tabela abaixo e estão ilustradas na figura 1.

TABELA 1 - Dimensões do termômetro em mm

Dimensões	Termômetro		
	EIL	EIC	Esc. Externa
Comprimento total máximo	375	375mm	375
Distância mínima entre o topo do bulbo e o limite inferior da faixa nominal	35	30	20
Comprimento mínimo da faixa nominal	220	120	180
Distância mínima entre o limite superior da faixa nominal e o topo do termômetro	40	40	25
Comprimento mínimo do bulbo	10	10	15
Distância mínima entre o limite superior da faixa nominal e a câmara de expansão	20	20	10
Diâmetro do invólucro	8,5 ± 1,0	8,5 ± 1,0	-
Diâmetro externo do bulbo	6,5 ± 1,0	6,5 ± 1,0	-



Obs.: O diâmetro do bulbo do termômetro de escala externa deve ser superior a 5mm e inferior à menor dimensão transversal da haste

*** (Alterado pela Portaria INMETRO número 003 de 10/01/2002)**

5.7 Porta-termômetro

5.7.1 Na medição da temperatura do etanol e suas misturas com água, armazenados em tanques ou transportados em veículos-tanque rodoviários, utiliza-se um termômetro objeto deste Regulamento, acoplado a um porta-termômetro, para recolher-se a amostra.

5.7.2 O porta-termômetro deve ser confeccionado em madeira dura ou metal, e a cuba apenas em metal, com capacidade mínima de (110 ± 10) ml.

5.7.3 O metal utilizado na construção do porta-termômetro não pode produzir centelha por fricção.

5.7.4 A fixação do termômetro no suporte deve ser feita no mínimo em dois pontos, sem danificar sua haste e sem prejudicar a leitura da escala.

5.7.5 O porta-termômetro deve ser identificado com um número de série.

5.7.6 Quando da verificação inicial de termômetro, acompanhado de porta-termômetro, este deve ser também objeto de exame.

6. INSCRIÇÕES OBRIGATÓRIAS

6.1 O termômetro de escala interna deve trazer impresso, de forma clara e sem ambigüidade, as seguintes inscrições sobre a plaqueta porta-escala:

- a) O símbolo da unidade de medida ($^{\circ}\text{C}$), gravada na parte superior direita da numeração da escala
- b) Indicação de imersão total
- c) Indicação do país de origem.
- d) Nome ou marca do fabricante
- e) Número individual e ano de fabricação do instrumento
- f) O número da Portaria de aprovação de modelo (Portaria INMETRO/DIMEL nº 000/00) ou a marca de aprovação de modelo, conforme Anexo A contendo o logotipo do INMETRO
- g) A indicação EIL para os termômetros de escala longa e EIC para os termômetros de escala curta.

6.2 O termômetro de escala externa deve trazer de forma clara e indelével as inscrições constantes do subitem 6.1, letras “a”, “b”, “c”, “d”, “e” e “f”.

7. CONTROLE METROLÓGICO

7.1 Apreciação técnica de modelo

7.1.1 Nenhum termômetro ou porta-termômetro, alvo desse Regulamento técnico pode ser comercializado ou exposto à venda, sem corresponder ao modelo aprovado.

7.1.1.1 O fabricante ou seu representante legal deve colocar à disposição do INMETRO os meios adequados para a realização dos ensaios, caso estes sejam executados em suas dependências.

7.1.2 Cada modelo de termômetro ou porta-termômetro de cada fabricante deve ser submetido ao procedimento de aprovação de modelo. Para tanto o fabricante ou seu representante legal deve submeter ao INMETRO 5 (cinco) protótipos de termômetros e/ou 5 (cinco) protótipos de porta-termômetros em conformidade com o modelo a ser aprovado.

7.1.2.1 Dos instrumentos enviados para apreciação técnica de modelo, 3 (três) devem ser devolvidos ao solicitante, um fica retido no INMETRO e o outro no Órgão executor da verificação inicial para posterior controle de conformidade ao modelo aprovado.

7.1.3 A apreciação técnica de modelo consiste nas seguintes etapas principais: exame da documentação, exame preliminar e ensaios dos protótipos.

7.1.3.1 Exame da documentação: verifica-se toda a documentação apresentada e examina-se o memorial descritivo para comprovação da documentação.

7.1.3.2 Exame preliminar: verifica-se se o protótipo foi fabricado de acordo com as exigências deste Regulamento, relativos à inspeção visual e desempenho, assim como: qualidade dos materiais, identificação do termômetro e do porta termômetro, clareza das indicações, inscrições obrigatórias, fixação da plaqueta porta escala, fraturas no vidro, oxidação do mercúrio ou da substância termométrica



e separação da coluna líquida, fixação do termômetro no suporte do porta termômetro e fixação das inscrições e da escala nos termômetros de escala externa.

7.1.3.3 Ensaio de protótipos

Os protótipos serão submetidos aos seguintes ensaios laboratoriais:

- a) Ensaio dimensional
- b) Capacidade de aquecimento da câmara de expansão do termômetro
- c) Determinação do erro máximo do termômetro
- d) Ensaio de pigmentação nos termômetros de escala externa
- e) Determinação da capacidade volumétrica da cuba que compõe o porta termômetro

7.1.4 Decisão de aprovação

7.1.4.1. O termômetro será objeto de aprovação de modelo quando atender as exigências estabelecidas em 7.1.3.1, 7.1.3.2 e 7.1.3.3 alíneas "a", "b" "c" e "d" deste Regulamento.

7.1.4.2 O porta-termômetro será objeto de aprovação de modelo quando atender as exigências estabelecidas em 7.1.3.1, 7.1.3.2 e 7.1.3.3 alínea "e" deste Regulamento.

7.1.5 Modificação de modelo

Nenhuma modificação pode ser efetuada sem prévia autorização do INMETRO, em termômetro ou porta termômetro cujo modelo foi aprovado.

Os resultados de análise das modificações pretendidas, a critério do INMETRO, poderão determinar novo processo de aprovação de modelo.

7.1.5.1 Conformidade ao modelo aprovado

Os termômetros e/ou porta termômetros devem ser fabricados em conformidade ao modelo aprovado. O exame de conformidade ao modelo aprovado consistirá na repetição dos ensaios previstos na apreciação técnica de modelo, constantes dos subitens 7.1.3.2 e 7.1.3.3.

7.1.5.2 O exame de conformidade ao modelo aprovado será realizado a cada 5 (cinco) anos.

7.1.6 Os termômetros utilizados como padrões devem ser calibrados pelo INMETRO, ou por Órgãos Metrológicos reconhecidos nacional e internacionalmente pelo INMETRO, em intervalos de tempo não superiores a dois anos.

7.2 Verificação inicial

7.2.1 Será efetuada em todos os termômetros fabricados, antes de serem comercializados e deve ser executada nas dependências do fabricante ou de Órgãos da Rede Nacional de Metrologia Legal e compreende os seguintes ensaios:

- a) Ensaio visual
- b) Ensaio dimensional - Realizado por amostragem. Seleciona-se a amostra conforme definição na Tabela 2 e rejeita-se o lote caso exista um termômetro em não conformidade com o subitem 5.6.1 deste Regulamento.

TABELA 2 – Plano de amostragem para o ensaio dimensional – NBR 5426/1977

Tamanho do lote (N)	Código	Tamanho da amostra (n)
2 a 25	A	2
26 a 50	B	3
151 a 1 200	C	5
1 201 a 5 000	D	8

Nível Especial de Inspeção: S.2

Tipo de Inspeção: Simples - NQA 1,0

Nota: As amostras devem ser tomadas aleatoriamente.

- c) Determinação do erro máximo.
- d) Ensaio de pigmentação nos termômetros de escala externa

7.2.2 Será efetuada em todos os porta-termômetros fabricados, antes de serem comercializados e deve ser executado nas dependências do fabricante ou de Órgãos da Rede Nacional de Metrologia Legal e compreende os seguintes ensaios:

- a) Ensaio visual



b) Determinação da capacidade volumétrica da cuba

7.3 Verificação eventual

7.3.1 A verificação eventual nos termômetros deve ser realizada nas dependências do Órgão da Rede Nacional de Metrologia Legal mediante solicitação do usuário e compreende os seguintes ensaios

a) Inspeção visual

b) Determinação do erro máximo

7.3.2 A verificação eventual nos porta-termômetros será realizada nas dependências do Órgão da Rede Nacional de Metrologia Legal mediante solicitação do usuário e compreende a determinação da capacidade volumétrica da cuba.

7.4 Os termômetros e/ou porta-termômetros serão aprovados quando estiverem de acordo com o estabelecido neste Regulamento.

8. MARCAÇÃO

8.1 Os termômetros aprovados receberão "marca de verificação" na embalagem.

8.2 Os termômetros reprovados e irreversíveis serão inutilizados.

8.2.1 Os termômetros reprovados por erros passíveis de recuperação serão reexaminados após restaurados.

8.2.2 A inutilização deve ser feita pelo fabricante, na presença de um representante do INMETRO, mediante "Termo de Inutilização", adotando-se os procedimentos legais e recomendados para a segurança e higiene de quem estiver envolvido no processo de inutilização e manuseio de resíduos.

8.3 Os porta-termômetros aprovados receberão o logotipo do INMETRO apostado pelo Órgão fiscalizador.

8.4 Os porta-termômetros reprovados e irreversíveis serão apreendidos.

8.4.1 Os porta-termômetros reprovados por erros passíveis de recuperação serão reexaminados após restaurados.

9. ENSAIOS

9.1 Ensaio visual

Ensaio preliminar realizado com a finalidade de detectar núcleo de fissão ou fraturas no vidro, separação da coluna termométrica, inscrições ou marcações de escala defeituosa, duplicidade de identificação do termômetro e do porta termômetro, desprendimento de tinta nos termômetros de escala externa.

9.2 Ensaio dimensional

9.2.1 Verifica-se a conformidade dos termômetros com os valores apresentados na tabela constante do subitem 5.6.1 deste Regulamento.

9.3 Determinação da capacidade da câmara de aquecimento do termômetro.

9.3.1 Verifica-se se a pressão no interior do capilar, exercida à temperatura de 80°C, não inutiliza os termômetros.

9.4 Determinação de erros

9.4.1 Comparam-se as leituras dos termômetros com padrão e verificam-se se os erros não ultrapassam o valor de mais ou menos uma divisão conforme subitem 4.3.

9.5 Determinação da capacidade volumétrica da cuba que compõe o porta-termômetro.

9.5.1 Verifica-se se a cuba comporta um volume líquido de (110 ± 10) ml, à temperatura de 20°C.

9.6 Ensaio de pigmentação

9.6.1 Verifica-se o poder de fixação da escala e das inscrições dos termômetros de escala externa.

10. DISPOSIÇÕES GERAIS

10.1 Os fabricantes de termômetros e/ou porta-termômetros, objetos deste Regulamento, devem solicitar ao INMETRO a aprovação de modelo de seus instrumentos.

10.2 Os termômetros e/ou porta-termômetros fabricados no Brasil e os importados devem obedecer às exigências fixadas na Legislação Metrológica Brasileira em vigor.

10.3 Para efeito do presente Regulamento, o importador assemelha-se ao fabricante.



10.4 O fabricante ou seu representante deve colocar à disposição do INMETRO ou do Órgão Metrológico competente os meios adequados para a realização dos ensaios, tanto nas dependências do INMETRO ou Órgão Metrológico, quanto nas instalações do fabricante ou de seu representante legal.

10.5 Os termômetros já fabricados, que não satisfaçam a todos os itens deste Regulamento, continuarão a ser submetidos à verificação inicial por um prazo de até 2 anos a partir da publicação deste Regulamento no Diário Oficial da União e serão aprovados se os erros de indicação não ultrapassarem o valor de mais ou menos uma divisão.



ANEXO A EXEMPLO DE MARCA DE APROVAÇÃO



Onde:

ML - Indicativo de instrumento aprovado pela Diretoria de Metrologia Legal

XXX - n.º da Portaria de Aprovação do Modelo

YYYYY - ano em que o instrumento foi aprovado

O Logotipo do INMETRO deve ser construído seguindo-se as seguintes proporções:

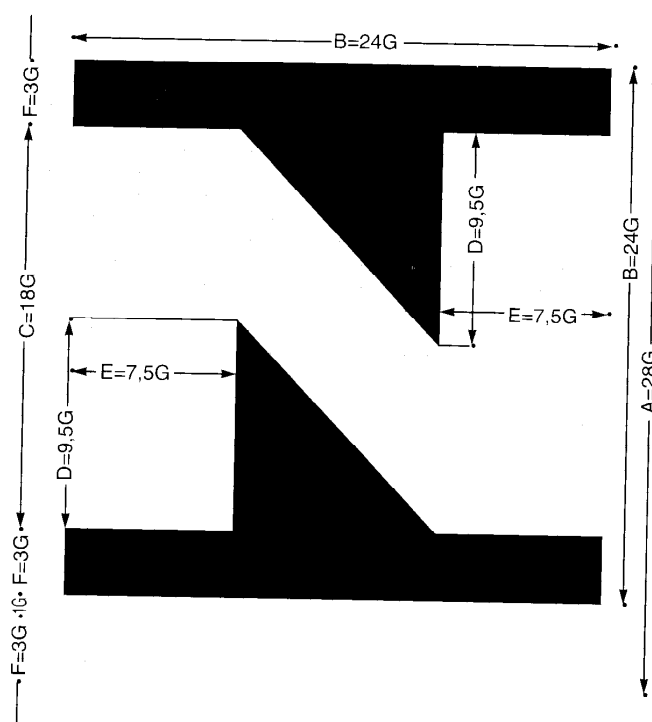




FIGURA 1 - FORMA DO TERMÔMETRO E SUAS DIMENSÕES

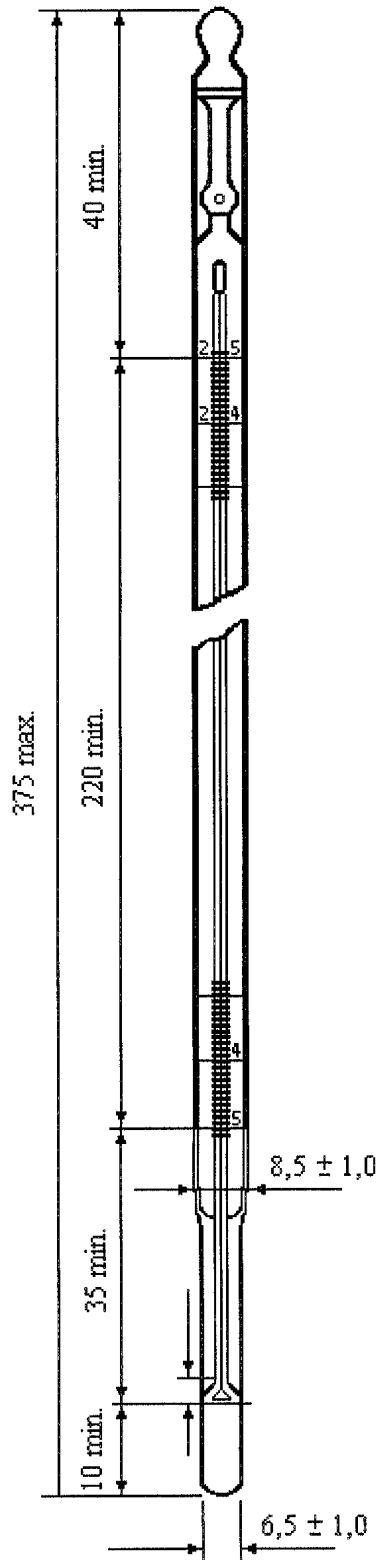


Figura 1a - Termômetro EIL/0,2/-10/40

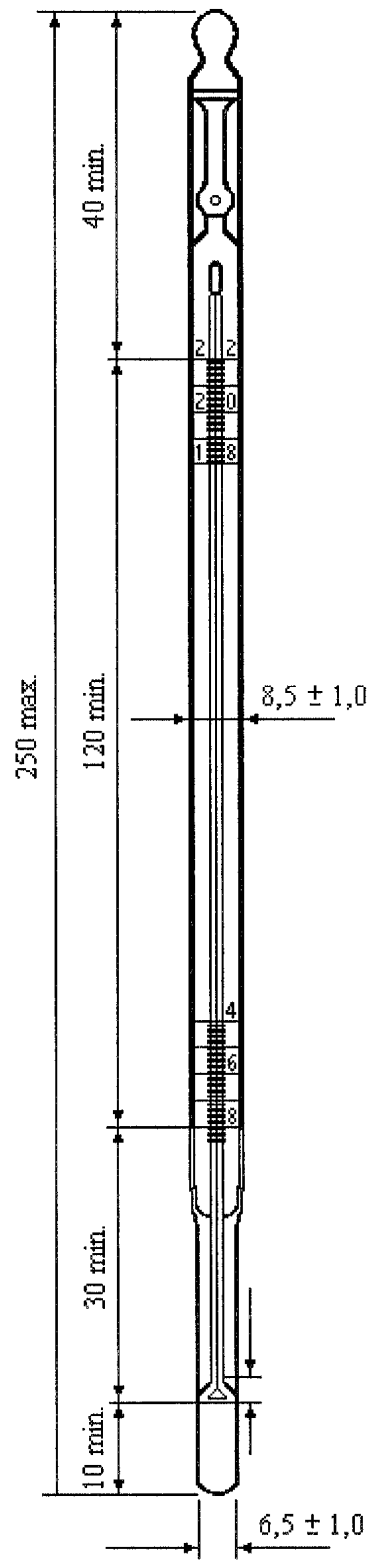


Figura 1b - Termômetro EIC/0,5/-10/40

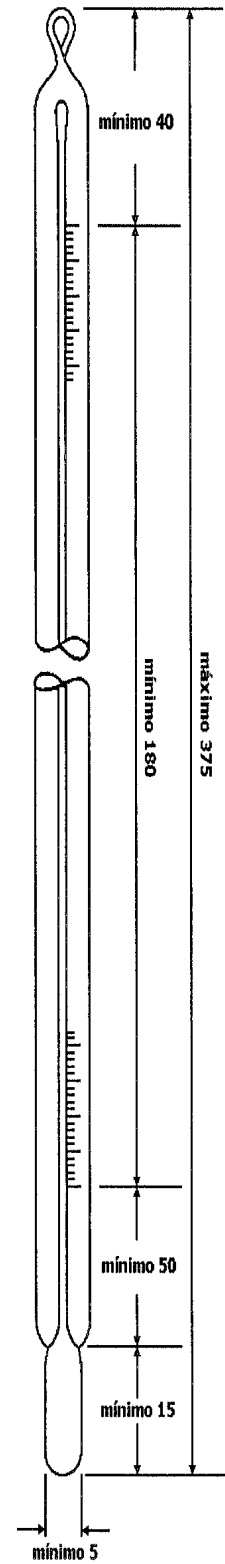
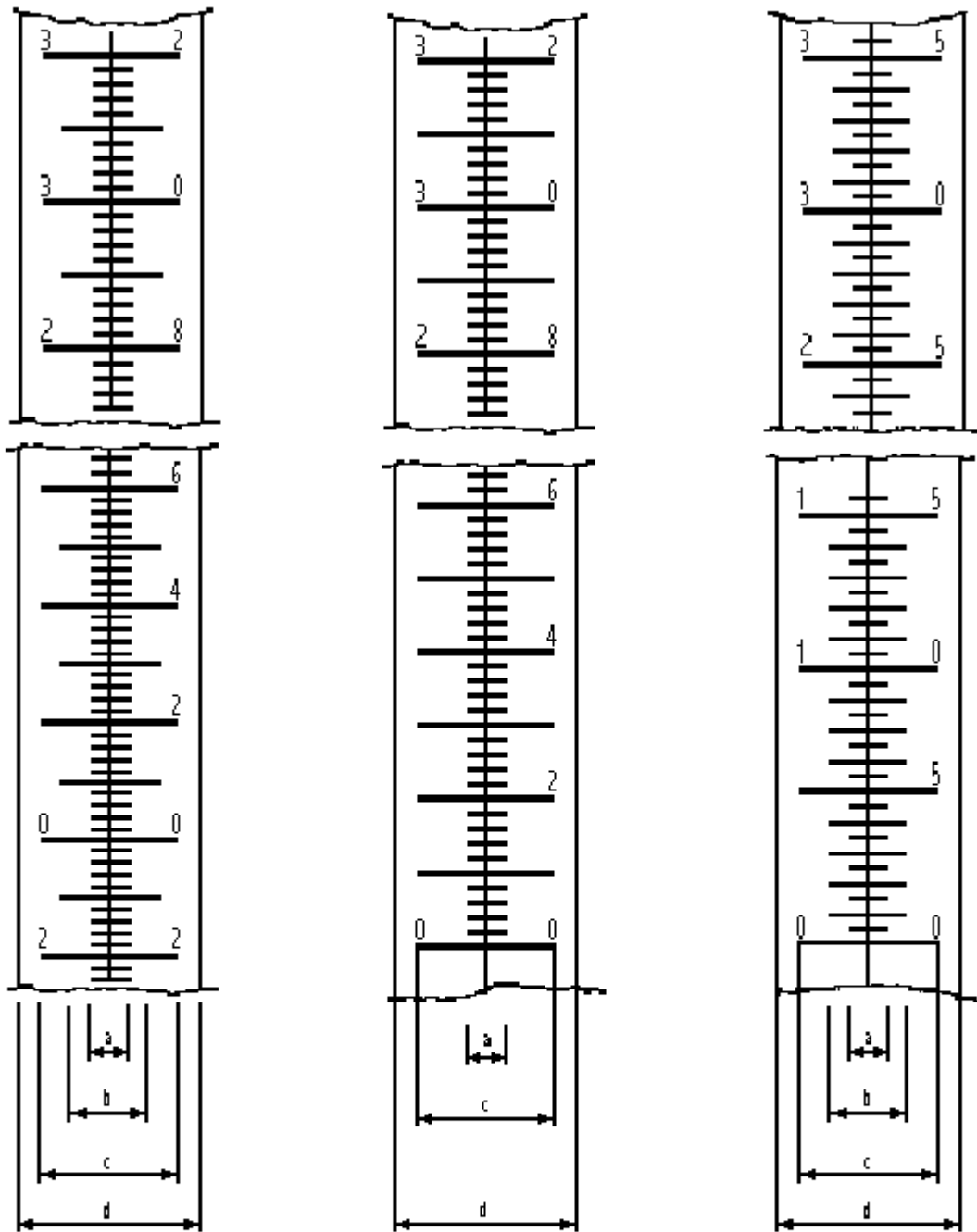


Figura 1c - Termômetro de Escala Externa

dimensões em mm



FIGURA 2 - GRADUAÇÃO DAS ESCALAS



Opção de escala para
Figura 2a - EIL/0,2/-10/40

Figura 2a - EIL/0,2/-10/40

Figura 2b - EIL/0,5/-10/40

Onde:

$$a \geq 0,4 c;$$

$$b \geq 0,7 c;$$

$$c \geq 0,8 c;$$

d = largura do suporte da escala.