



Serviço Público Federal

MINISTÉRIO DA ECONOMIA  
INSTITUTO NACIONAL DE METROLOGIA, QUALIDADE E TECNOLOGIA - INMETRO

Portaria Inmetro/Dimel nº 49, de 27 de fevereiro de 2019.

O DIRETOR DE METROLOGIA LEGAL DO INSTITUTO NACIONAL DE METROLOGIA, QUALIDADE E TECNOLOGIA (INMETRO), no exercício da delegação de competência outorgada pelo Senhor Presidente do Inmetro por meio da Portaria Inmetro nº 257, de 12 de novembro de 1991, conferindo-lhe as atribuições dispostas no subitem 4.1, alínea "b" da regulamentação metrológica aprovada pela Resolução nº 8, de 22 de dezembro de 2016, do Conmetro,

De acordo com o Regulamento Técnico Metrológico para medidores de umidade de grãos, aprovado pela Portaria Inmetro nº 402/2013;

E considerando os elementos constantes do Processo Inmetro nº 0052600.101011/2017-05 e do sistema Orquestra nº 897749, resolve:

Art. 1º Aprovar o modelo G2000, de medidor de umidade de grãos, marca GEHAKA, e condições de aprovação a seguir especificadas.

#### 1 REQUERENTE

Nome: Indústria e Comércio Eletro Eletrônica GEHAKA Ltda.  
Endereço: Av. Duquesa de Goiás, 235 - Real Parque, São Paulo, Brasil  
CEP 05686-900  
CNPJ 60.637.667/0001-21

#### 2 FABRICANTE

Nome: Indústria e Comércio Eletro Eletrônica GEHAKA Ltda.  
Endereço: Av. Duquesa de Goiás, 235 - Real Parque, São Paulo, Brasil  
CEP 05686-900

#### 3 IDENTIFICAÇÃO DO MODELO

Instrumento de medição: medidor de umidade de grãos  
País de origem: Brasil  
Marca: GEHAKA  
Modelo: G2000

#### 4 CARACTERÍSTICAS METROLÓGICAS

O modelo a que se refere a presente portaria possui as seguintes características:

a) intervalo de medição validado;

Tipo de Grão	Mínimo (%)	Máximo (%)
Arroz com Casca	10	16
Café Verde	10	16
Feijão (Todos)	10	16
Milho	12	18
Soja	10	16

- b) resolução: 0,1% ou 0,01% (selecionável);
- c) valor de divisão: 0,1%;
- d) frequência rede: 50Hz a 60Hz;
- e) rede de alimentação: 90V AC a 240V AC;
- f) diferença da temperatura Amostra/Instrumento:  $\pm 20$  °C.

## 5 DESCRIÇÃO FUNCIONAL

Instrumento medidor de umidade de grãos, princípio de medição capacitivo

5.1 Dispositivo indicador: display de cristal líquido com 128 x 64 pontos.

5.2 Adicionais: impressora térmica embutida no painel frontal do instrumento.

5.3 Interface:

- a) utilização de teclado composto por cinco teclas do tipo tack switch;
- b) porta de comunicação USB do tipo B;
- c) porta de comunicação serial RS232C;
- d) porta de comunicação bluetooth.

5.4 Firmware da placa: hash criptográfico da versão 1.06.185 (SHA256):  
5364B99B311182CAFE45BB42D0863EBE1D9EEC2AF73D409B12E37F1CB9E6AB79

## 6 CONDIÇÕES PARTICULARES DE CONSTRUÇÃO, INSTALAÇÃO, UTILIZAÇÃO E RESTRIÇÕES

- a) temperatura de funcionamento: 5 °C a 45 °C;
- b) limites operação (grãos): 5 °C a 45 °C (todas as Curvas, grãos);
- c) diferença de temperatura entre a amostra e o instrumento:  $\pm 20$  °C;
- d) instrumento na posição de inclinação: 5%.

## 7 ANEXOS

Anexo 1 - Vista frontal do modelo G2000

Anexo 2 - Vista lateral do modelo G2000

Anexo 3 - Vista posterior do modelo G2000

Anexo 4 - Plano de selagem do modelo G2000

Anexo 5 - Placa de identificação do modelo G2000

Anexo 6 - Perspectiva do modelo G2000

Art. 2º Esta portaria entra em vigor na data de sua publicação no Diário Oficial da União.



DOCUMENTO ASSINADO ELETRONICAMENTE COM FUNDAMENTO NO  
ART. 6º, § 1º, DO [DECRETO Nº 8.539, DE 8 DE OUTUBRO DE 2015](#) EM  
27/02/2019, ÀS 15:04, CONFORME HORÁRIO OFICIAL DE BRASÍLIA, POR

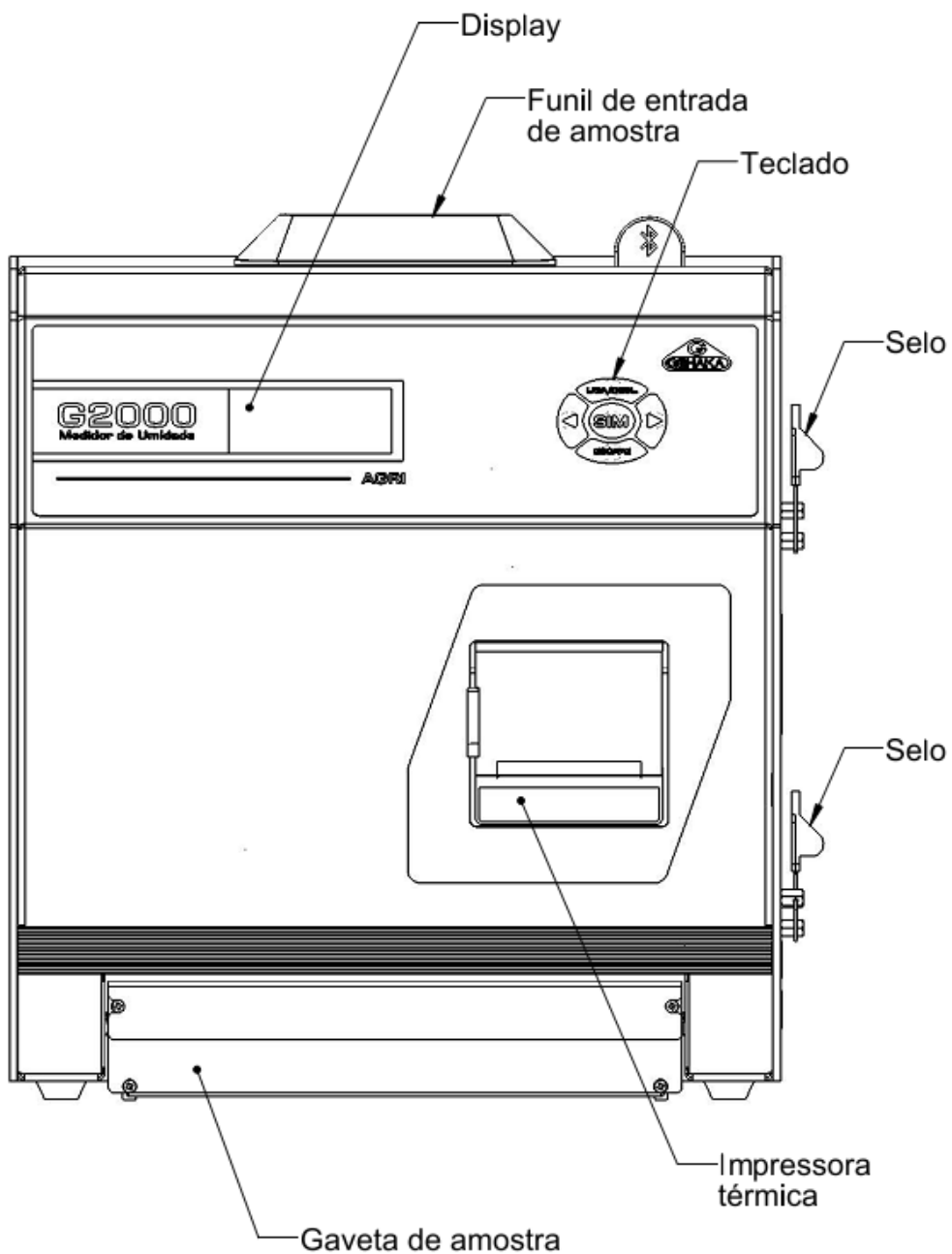
MAURICIO EVANGELISTA DA SILVA

Diretor da Diretoria de Metrologia Legal, Substituto(a)

A autenticidade deste documento pode  
ser conferida no site  
<https://sei.inmetro.gov.br/autenticidade>,  
informando o código verificador **0313109**  
e o código CRC **25B1F778**.



Diretoria de Metrologia Legal – Dimel  
Divisão de Controle Legal de Instrumentos de Medição – Dicol  
Endereço: Av. Nossa Senhora das Graças, 50 – Xerém – Duque de Caxias – RJ – CEP: 25250-020  
Telefone: (21) 2679-9150 – e-mail: [dicol@inmetro.gov.br](mailto:dicol@inmetro.gov.br)



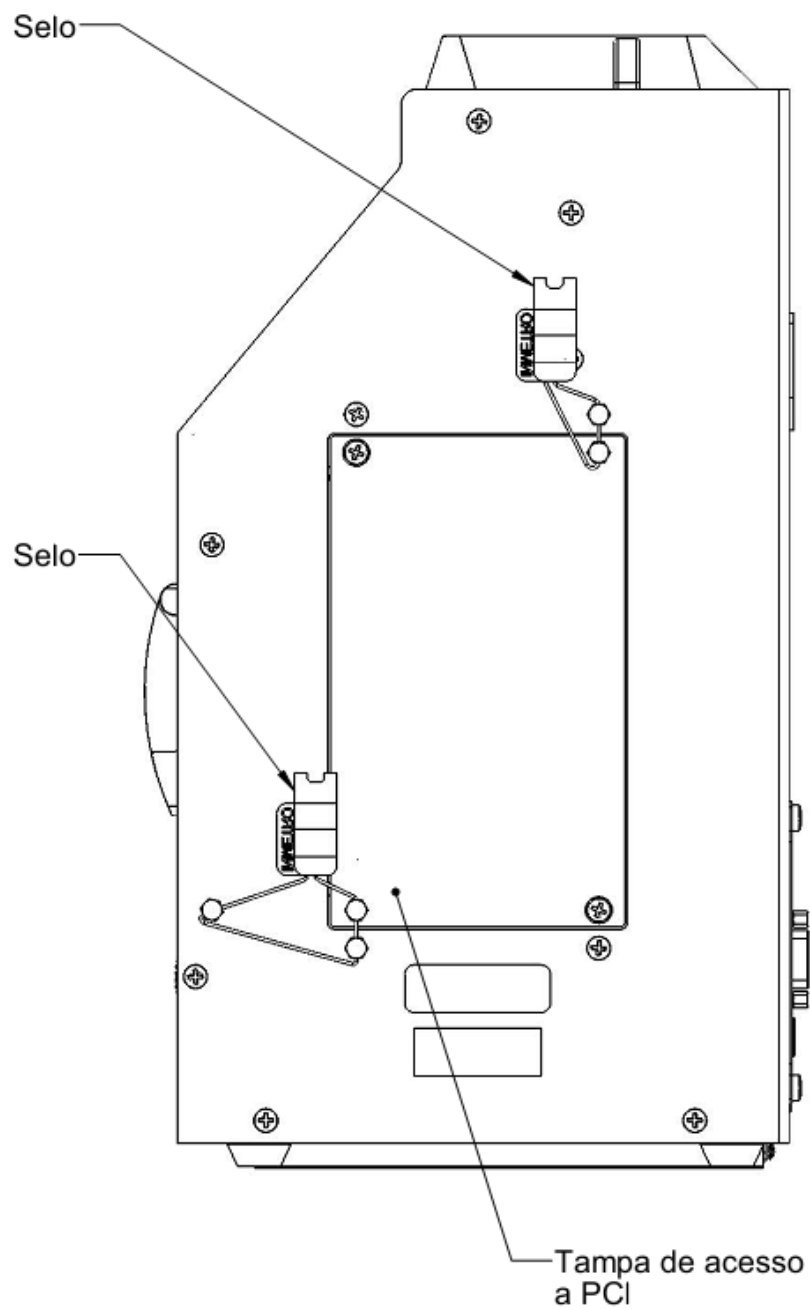
Cotas em: mm

QUADRO ANEXO À PORTARIA INMETRO/DIMEL Nº 49, DE 27 DE FEVEREIRO DE 2019



**REQUERENTE:** Indústria e Comércio Eletro Eletrônica GEHAKA Ltda.

**VISTA FRONTAL  
MODELO G2000**



Cotas em: mm

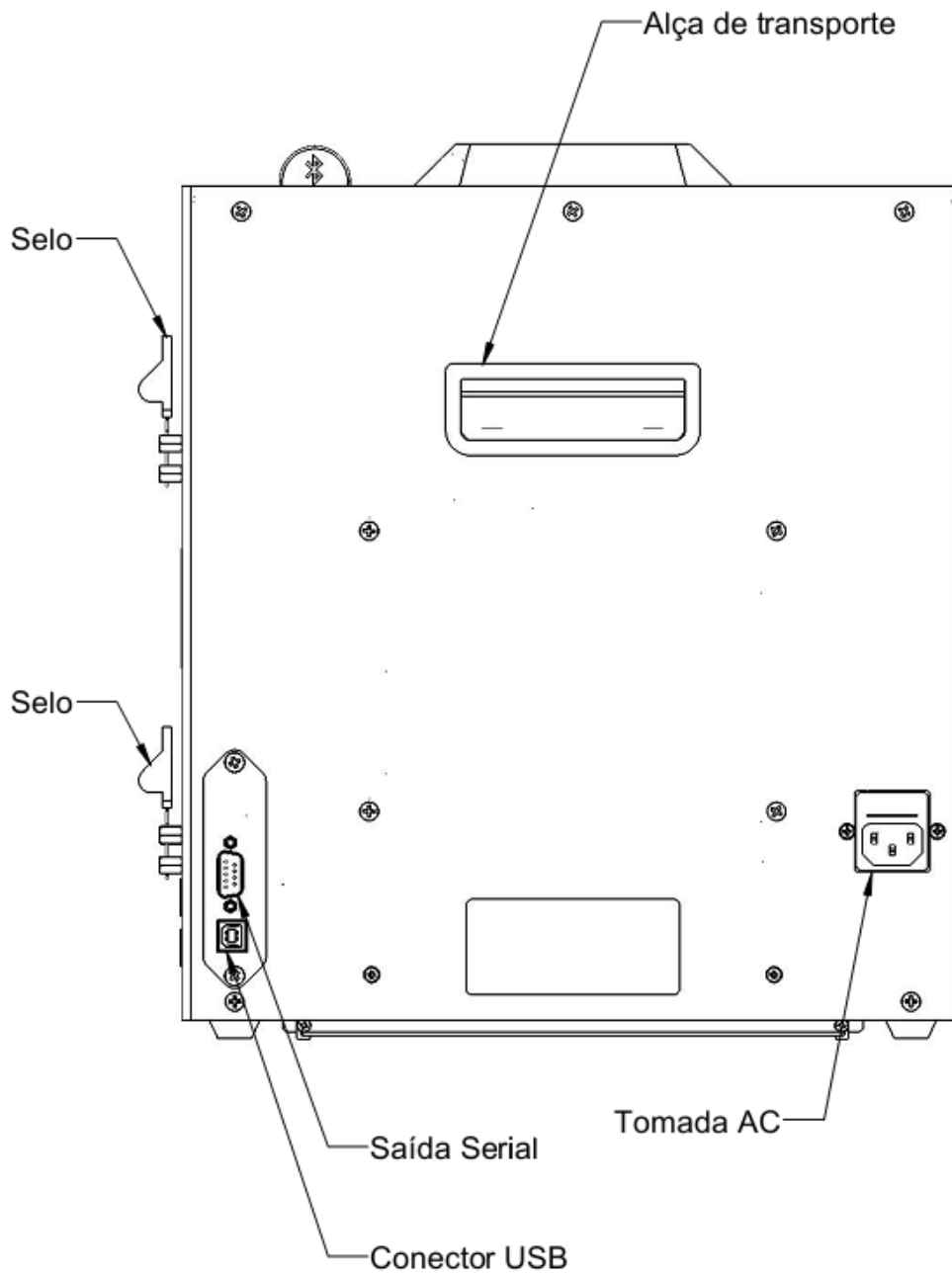
QUADRO ANEXO À PORTARIA INMETRO/DIMEL Nº 49, DE 27 DE FEVEREIRO DE 2019



**REQUERENTE:** Indústria e Comércio Eletro Eletrônica GEHAKA Ltda.

**VISTA LATERAL  
MODELO G2000**

**ANEXO 2**



Cotas em: mm

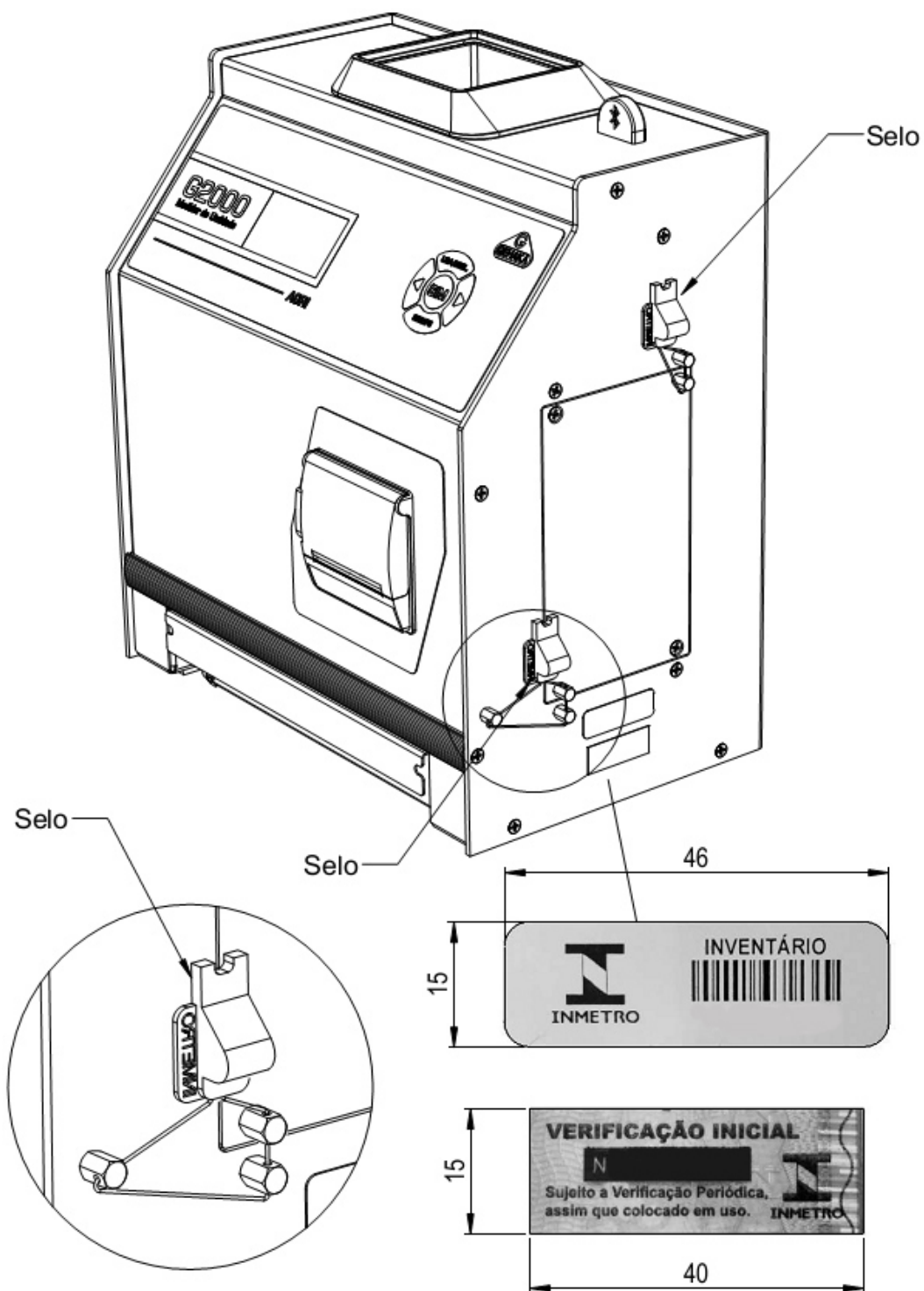
QUADRO ANEXO À PORTARIA INMETRO/DIMEL Nº 49, DE 27 DE FEVEREIRO DE 2019



**REQUERENTE:** Indústria e Comércio Eletro Eletrônica GEHAKA Ltda.

**VISTA POSTERIOR**  
**MODELO G2000**

**ANEXO 3**



Cotas em: mm

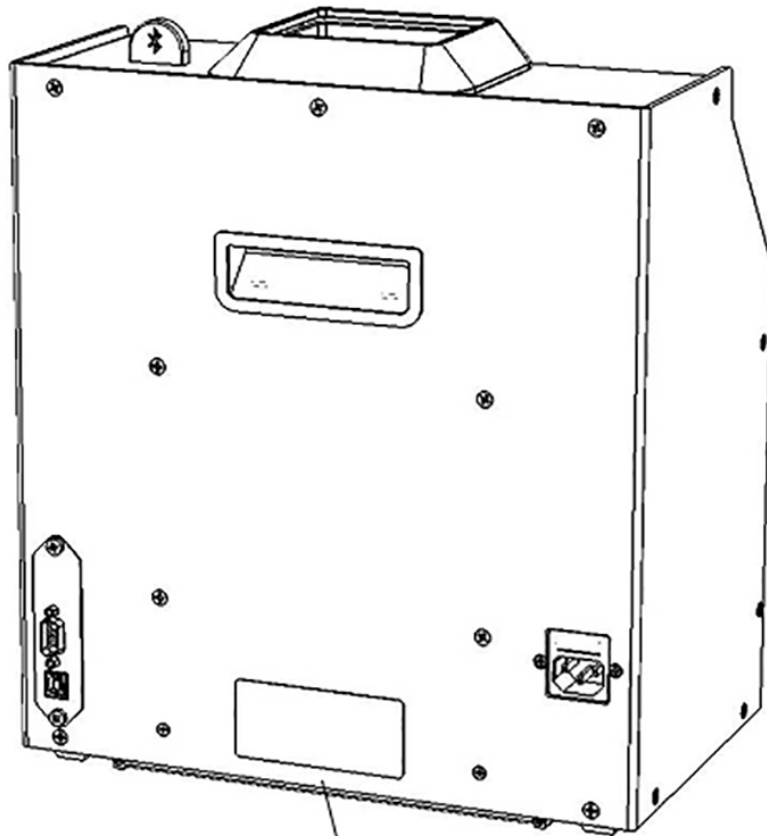
QUADRO ANEXO À PORTARIA INMETRO/DIMEL Nº 49, DE 27 DE FEVEREIRO DE 2019



**REQUERENTE:** Indústria e Comércio Eletro Eletrônica GEHAKA Ltda.

**VISTA DO PLANO DE SELAGEM  
MODELO G2000**

**ANEXO 4**



Cotas em: mm

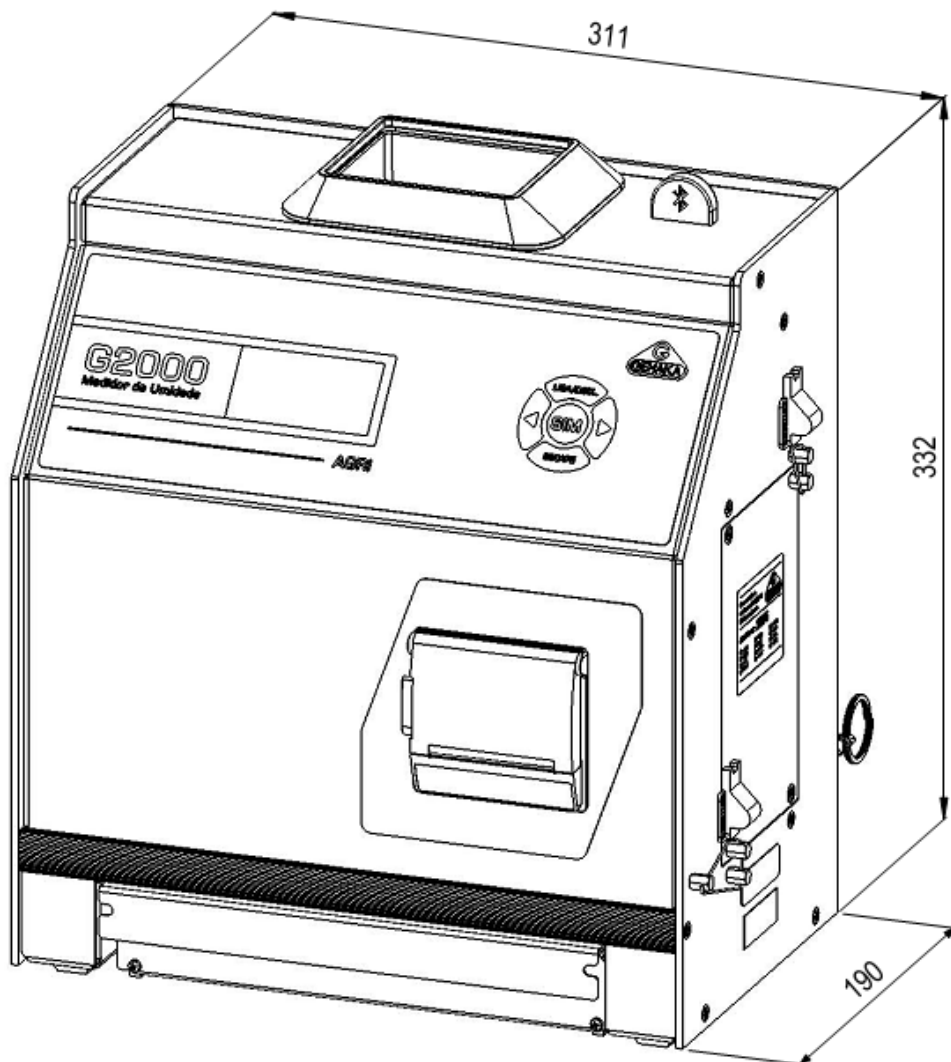
QUADRO ANEXO À PORTARIA INMETRO/DIMEL Nº 49, DE 27 DE FEVEREIRO DE 2019



**REQUERENTE:** Indústria e Comércio Eletro Eletrônica GEHAKA Ltda.

**VISTA DA PLACA DE IDENTIFICAÇÃO  
MODELO G2000**

**ANEXO 5**



Cotas em: mm

QUADRO ANEXO À PORTARIA INMETRO/DIMEL Nº 49, DE 27 DE FEVEREIRO DE 2019



**REQUERENTE:** Indústria e Comércio Eletro Eletrônica GEHAKA Ltda.

**VISTA EM PERSPECTIVA  
MODELO G2000**

**ANEXO 6**