



Portaria Inmetro/Dimel n.º 0143, de 02 de julho de 2013.

O Diretor de Metrologia Legal do Instituto Nacional de Metrologia, Qualidade e Tecnologia – Inmetro, no exercício da delegação de competência outorgada pelo Senhor Presidente do Inmetro, através da Portaria Inmetro n.º 257, de 12 de novembro de 1991, conferindo-lhe as atribuições dispostas no item 4.1, alínea “g”, da Regulamentação Metrológica aprovada pela Resolução n.º 11, de 12 de outubro de 1988, do Conmetro.

Considerando o constante na Portaria Conjunta Inmetro/ANP n.º 01, de 19 de junho de 2000, para Conversor (corretor) de volume;

Considerando o constante na Portaria Inmetro n.º 64, de 11 de abril de 2003, para sistemas de medição equipados com medidores de fluido, utilizados na medição de petróleo, seus derivados líquidos, álcool anidro e álcool hidratado carburante;

Considerando o constante do processo Inmetro n.º 52600. 057554/2011, resolve:

Aprovar o modelo microLoad de conversor (corretor) de volume, marca FMC Technologies, e condições de aprovação a seguir especificadas:

#### 1 REQUERENTE

Nome: KFW Comércio e Serviços Ltda.

Endereço: Rua Gonçalves Gato,197 – Vila Dagmar – Belford Roxo – RJ.

#### 2 FABRICANTE

Nome: FMC Technologies Measurement Solutions Inc.

Endereço: 1602 Wagner Avenue – Eire, Pensilvânia – Estados Unidos da América.

#### 3 IDENTIFICAÇÃO DO MODELO

Designação: Conversor (corretor) de volume.

Marca: FMC Technologies.

Modelo: microLoad.

País de origem: Estados Unidos da América

#### 4 CARACTERÍSTICAS METROLÓGICAS

O modelo a que se refere a presente Portaria possui as seguintes características:

a) Faixa de temperatura ambiente: -25°C a 60°C

b) Classe de exatidão: classe 0.3 para líquidos





- c) Classe do ambiente mecânico: M1
- d) Classe do ambiente eletromagnético: E2
- e) Classe do ambiente climático: H3
- f) Versão do software: revisão 00.17
- g) Frequência de pulsos: de 1 Hz a 10kHz para ondas quadrada, senóide e dente-de-serra.
- h) Amplitude de pulsos: de 3V a 10V para ondas quadrada, senóide e dente-de-serra.

## 5 DESCRIÇÃO FUNCIONAL

5.1 Descrição: Conversor (corretor) de volume aplicável à medição de líquidos que recebe sinais elétricos e de comunicação de transdutores externos relativos às variáveis do processo (pressão, temperatura, vazão, composição do líquido). A partir da vazão/volume não corrigido, pode ser configurado para promover a correção destes utilizando-se os algoritmos presentes no firmware.

5.1.1 O Conversor (corretor) de volume permite o registro da quantidade dos produtos medidos, totalizado em massa, em volume nas condições de escoamento e em volume convertido para condições de referência utilizando-se de normas ou algoritmos de cálculo programados. As propriedades físico-químicas do fluido, variáveis de processo e sinais referentes à vazão, tais como composição do fluido, pressão diferencial, temperatura, densidade, viscosidade e pulsos, são consideradas “entradas de dados” e com base nestas propriedades os cálculos são processados.

5.1.2 As conversões dos valores dos volumes são automáticas e efetuadas continuamente, sendo as metodologias e algoritmos de cálculos dos fatores de conversão selecionados na configuração do Conversor (corretor) de volume e definidos pelas normas descritas nos seguintes itens da Portaria Conjunta Inmetro/ANP n.º 01, de 19 de junho de 2000:

- a) Medidores deprimogênitos:
  - Item 7.1.7, primeira linha, “Medição de Vazão de Fluidos por Meio de Instrumentos de Pressão”;
- b) Medidores de saída pulsada para líquidos:
  - Item 7.1.8;
  - Item 7.1.9;
- c) Cálculo dos fatores de correção para hidrocarbonetos líquidos:
  - Item 6.3.5, alínea “a” (Tabelas de Correção de Volume do Petróleo e Derivados);
  - Item 6.3.5, alínea “b” (Fatores de compressibilidade para hidrocarbonetos: 638-1074 quilogramas por metro cúbico);
- d) Medição de alocação:
  - Item 8.2.7 (método de cálculo A).

5.1.3 Comunicação: a leitura de quaisquer informações ou mesmo valores totalizados pode ser feita através de uma conexão serial utilizando-se o software “microMate for microLoad.net” versão 00.17.

5.1.4 Fonte de Alimentação: o dispositivo deve ser alimentado por uma fonte de alimentação AC, entre 108 e 139 VAC.

5.2 Especificações dos componentes:

5.2.1 Dispositivo modular: constituído por módulo único instalado dentro de um painel metálico.

## 6 FORMA, DIMENSÕES E QUALIDADE DOS MATERIAIS

6.1 Conforme memorial descritivo, desenhos, diagramas esquemáticos e documentação constantes do processo Inmetro n.º 52600.057554/2011.





Continuação da Portaria Inmetro/Dimel n.º 0143, de 02 de julho de 2013.

## 7 CONDIÇÕES PARTICULARES DE INSTALAÇÃO E UTILIZAÇÃO

7.1 A instalação do Conversor (corretor) de volume deve observar as recomendações do fabricante, bem como as exigências constantes nesta portaria de aprovação de modelo e as disposições da Portaria Conjunta ANP/Inmetro n.º 01, de 19 de junho de 2000.

7.2 A presente aprovação não substitui a necessária certificação do medidor, quando utilizado em atmosferas potencialmente explosivas, nas condições de gases e vapores inflamáveis e poeiras combustíveis, conforme estabelece a Portaria Inmetro n.º 179, de 18 de maio de 2010.

7.3 A presente aprovação não contempla módulos de expansão ou portas de comunicação que não tenham influência metrológica, como módulos de saídas analógicas ou com funções de controle, bem como não contempla as entradas de sinais digitais do equipamento.

## 8 INSCRIÇÕES OBRIGATÓRIAS

8.1 O modelo, a que se refere a presente Portaria, deve portar, em local de fácil visibilidade, as seguintes inscrições:

- a) marca ou nome do fabricante;
- b) nome ou marca do representante do fabricante ou importador;
- c) designação do modelo;
- d) número de série e ano de fabricação;
- e) classe de exatidão;
- f) frequências máxima e mínima de pulsos de entrada;
- g) Portaria de aprovação de modelo, na forma: SIMBOLO DO INMETRO - ML--/--" (nº e ano).

## 9 CONTROLE LEGAL DOS INSTRUMENTOS

9.1 A utilização do referido Conversor (corretor) de volume nas medições fiscais, de apropriação e de transferência de custódia de líquidos está condicionada ao atendimento dos requisitos constantes nesta Portaria de Aprovação de Modelo, na Portaria Conjunta ANP/Inmetro n.º 01, de 19 de junho de 2000, e na Portaria Inmetro n.º 064, de 11 de abril de 2003.

9.2 Marca de selagem: nas verificações, serão selados os pontos indicados no desenho anexo à presente Portaria.

9.3 Verificações:

9.3.1 Verificação inicial: o Conversor (corretor) de volume deve, previamente à sua colocação em serviço, ser objeto de um procedimento de verificação inicial, onde serão analisadas, no mínimo, as seguintes funções:

- a) leitura de pulsos
- b) totalização de um tramo de medição
- c) segurança de software (sistema de senha e relatório de alterações executadas pelo usuário)

9.3.2 Verificações subsequentes: serão adotados os mesmos procedimentos da verificação inicial, constantes de 9.3.1.

9.3.3 Os desenhos de instalação devem estar à disposição do Órgão Delegado do Inmetro da jurisdição, devendo conter todas as informações que permitam assegurar o respeito às condições de instalação fixadas pela presente Portaria.





Serviço Público Federal

MINISTÉRIO DO DESENVOLVIMENTO, INDÚSTRIA E COMÉRCIO EXTERIOR  
INSTITUTO NACIONAL DE METROLOGIA, QUALIDADE E TECNOLOGIA - **INMETRO**

Continuação da Portaria Inmetro/Dimel n.º 0143, de 02 de julho de 2013.

9.3.4 Erros máximos admissíveis: o erro máximo admissível, nas verificações inicial e subsequente, a que o Conversor (corretor) de volume deve ser submetido, é de  $\pm 0,2\%$ , constante no item 5.2.1, tabela 2 da Portaria Inmetro n.º 064, de 11 de abril de 2003,.

9.3.5 Periodicidade da verificação: as verificações periódicas serão realizadas anualmente.

## 10 ANEXOS

Anexo 1- Perspectiva do modelo;

Anexo 2- Dimensões do modelo;

Anexo 3- Detalhe da marca de selagem;

## 11 VIGÊNCIA

Esta Portaria entrará em vigor na data de sua publicação.

LUIZ CARLOS GOMES DOS SANTOS  
Diretor de Metrologia Legal do Inmetro

Dimel/Diflu  
roalmeida  
KFW\_057554\_11



Diretoria de Metrologia Legal

Divisão de Instrumentos de Medição de Fluidos - Diflu

Endereço: Av. Nossa Senhora das Graças, 50 - Xerém - Duque de Caxias - RJ - CEP 25250-020

Telefone: (021) 2679-9470 / 9471- Fax: (021) 2679 - 9470 - E-mail: diflu@inmetro.gov.br

Página 04 / 04



DESENHO ANEXO À PORTARIA INMETRO/DIMEL Nº 0143, DE 02 DE JULHO DE 2013.



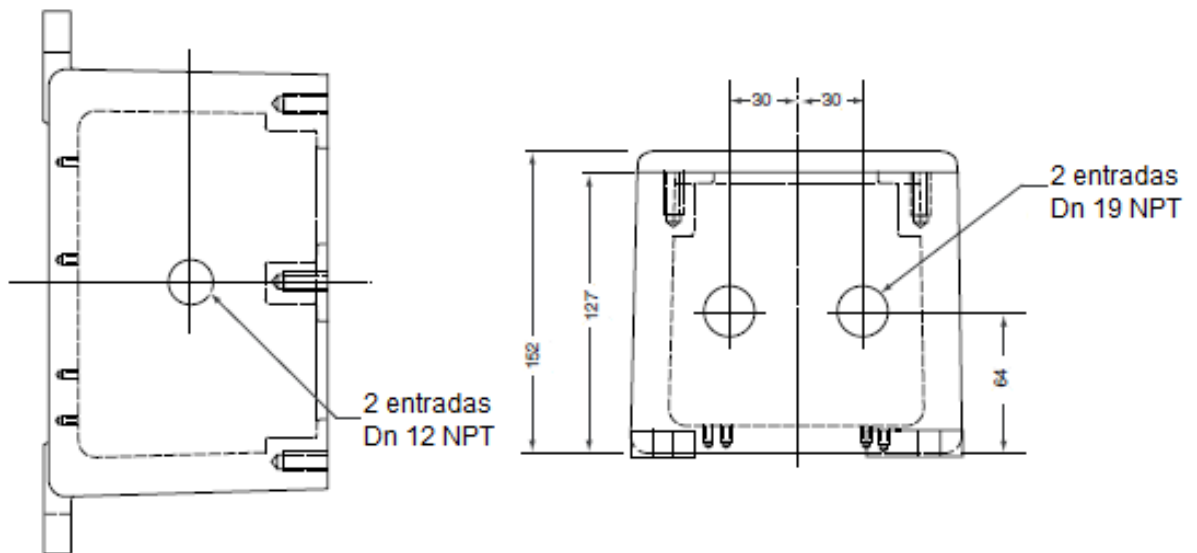
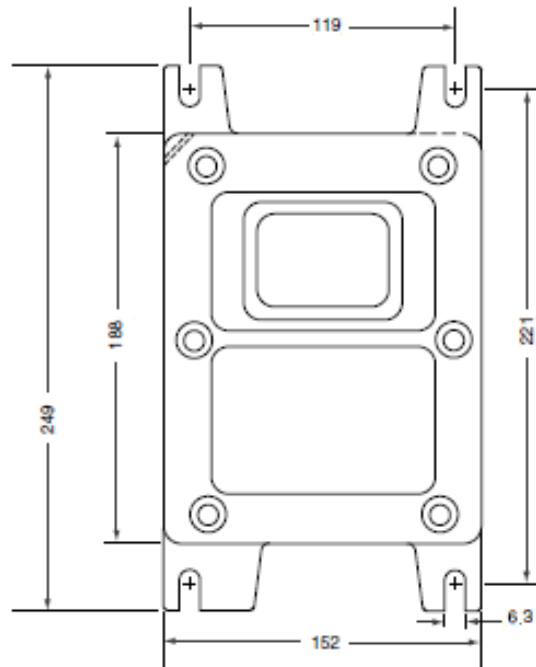
FABRICANTE:  
FMC TECHNOLOGIES MEASUREMENT SOLUTIONS INC.

COTAS EM:  
N/D

ESCALA:  
N/D

PERSPECTIVA DO MODELO

ANEXO:  
01



DESENHO ANEXO À PORTARIA INMETRO/DIMEL Nº 0143, DE 02 DE JULHO DE 2013.



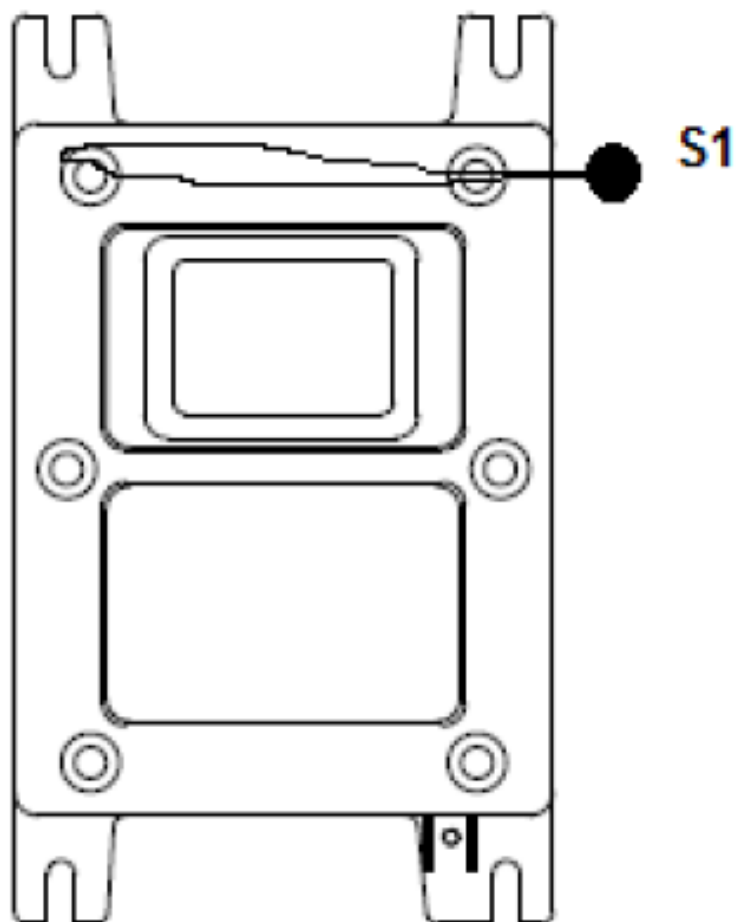
FABRICANTE:  
FMC TECHNOLOGIES MEASUREMENT SOLUTIONS INC.

COTAS EM:  
mm

DIMENSÕES DO MODELO

ESCALA:  
N/D

ANEXO:  
02



DESENHO ANEXO À PORTARIA INMETRO/DIMEL Nº 0143, DE 02 DE JULHO DE 2013.



FABRICANTE:  
FMC TECHNOLOGIES MEASUREMENT SOLUTIONS INC.

COTAS EM:  
N/A

DETALHE DA MARCA DE SELAGEM

ESCALA:  
N/D

ANEXO:  
03