



Portaria Inmetro/Dimel n.º 0248, de 12 de dezembro de 2012.

O Diretor de Metrologia Legal do Instituto Nacional de Metrologia, Qualidade e Tecnologia - Inmetro, no exercício da delegação de competência outorgada pelo Senhor Presidente do Inmetro, através da Portaria Inmetro n.º 257, de 12 de novembro de 1991, conferindo-lhe as atribuições dispostas no subitem 4.1, alínea "g", da Regulamentação Metrológica aprovada pela Resolução n.º 11, de 12 de outubro de 1988, do Conmetro,

De acordo com o Regulamento Técnico Metrológico de esfigmomanômetros eletrônicos digitais de medição não invasiva, aprovado pela Portaria Inmetro n.º 096/2008, e considerando o constante do processo Inmetro/Dimel n.º 52600.036966/2012, resolve:

Art. 1º - Autorizar a modificação do layout no esfigmomanômetro eletrônico digital modelo Visomat Handy IV, marca Incoterm, aprovado pela Portaria Inmetro/Dimel n.º 195, de 03 de junho de 2009.

Art. 2º - Alterar a redação da alínea “b” do subitem 4.1 “Manômetro:”, do item 4 “CARACTERÍSTICAS METROLÓGICAS”, da Portaria Inmetro/Dimel n.º 195, de 03 de junho de 2009, que passa a vigorar com a seguinte redação:

...

“4 CARACTERÍSTICAS METROLÓGICAS

...

4.1 Manômetro:

...

b) Intervalo de medição: 0 mmHg a 300 mmHg;” (NR)

...

Art. 3º - Alterar a redação do item 7 “INSCRIÇÕES OBRIGATÓRIAS” da Portaria Inmetro/Dimel n.º 195, de 03 de junho de 2009, que passa a vigorar com a seguinte redação:

...

“7 INSCRIÇÕES OBRIGATÓRIAS

O modelo a que se refere a presente portaria deve portar as seguintes inscrições:

7.1 No manômetro:

a) “mmHg”;

b) “INCOTERM”;

c) “VISOMAT HANDY IV”;

d) “Alemanha”;

e) intervalo de medição, conforme o subitem 4.1 b) da presente portaria;

f) marca de aprovação do modelo, na forma ‘SÍMBOLO DO INMETRO – ML xxx/yyyy’(n.º e ano da presente Portaria de Aprovação de Modelo).





Continuação da Portaria Inmetro /Dimel n° 0248, de 12 de dezembro de 2012.

7.2 Em local de fácil acesso:

a) sequência numérica representando o número de série composta com o ano de fabricação (dois primeiros dígitos), semana de fabricação (terceiro e quarto dígitos) e número sequencial (demais dígitos);

b) sequência numérica representando o número de lote composta com a semana de fabricação (dois primeiros dígitos) e o ano de fabricação (dois últimos dígitos).

7.3 Na braçadeira:

a) circunferência do punho para o qual se destina, conforme o subitem 4.2 da presente portaria;

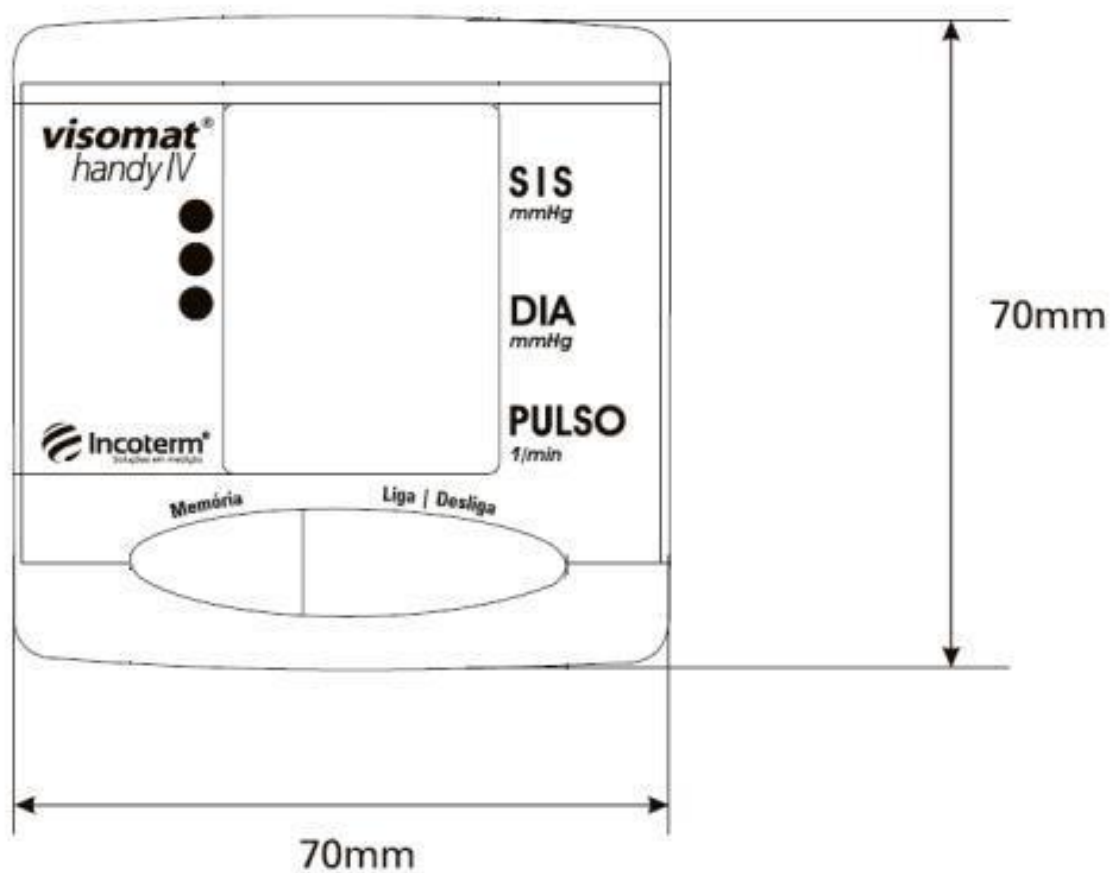
b) indicação do posicionamento do instrumento no punho.” (NR)

...


Art. 4º - Substituir os desenhos relacionados nos subitens 9.1.1, 9.1.2, 9.1.3 e 9.1.4 da Portaria Inmetro/Dimel n.º 195, de 03 de junho de 2009, pelos desenhos anexos 01, 02, 03 e 04 da presente portaria.

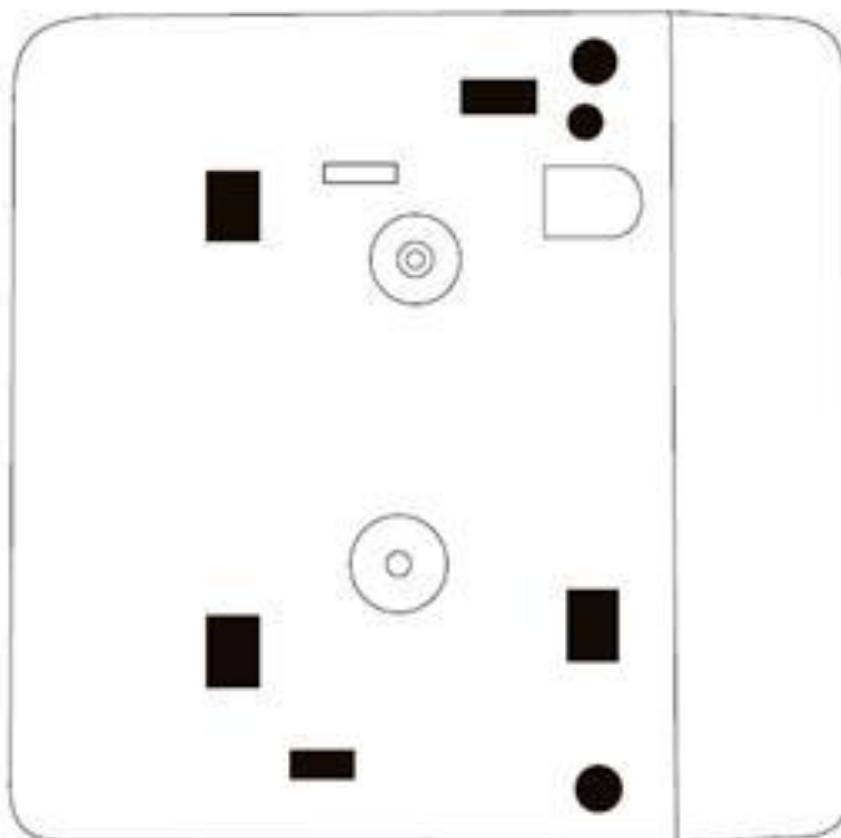
Art. 5º - Esta portaria entra em vigor na data de sua publicação.

LUIZ CARLOS GOMES DOS SANTOS
Diretor de Metrologia Legal do Inmetro



DESENHO ANEXO À PORTARIA INMETRO/DIMEL Nº 0248, DE 12 DE DEZEMBRO DE 2012.

	FABRICANTE:	COTAS EM:
	UEBE MEDICAL GMBH	mm
	VISTA FRONTAL DO MANÔMETRO ELETRÔNICO MODELO VISOMAT HANDY IV	ESCALA: S/E
		ANEXO: 01



DESENHO ANEXO À PORTARIA INMETRO/DIMEL Nº 0248, DE 12 DE DEZEMBRO DE 2012.



FABRICANTE:

UEBE MEDICAL GMBH

VISTA POSTERIOR DO MANÔMETRO ELETRÔNICO
MODELO VISOMAT HANDY IV

COTAS EM:

ESCALA:
S/E

ANEXO:
02



Importado por:



Incoterm




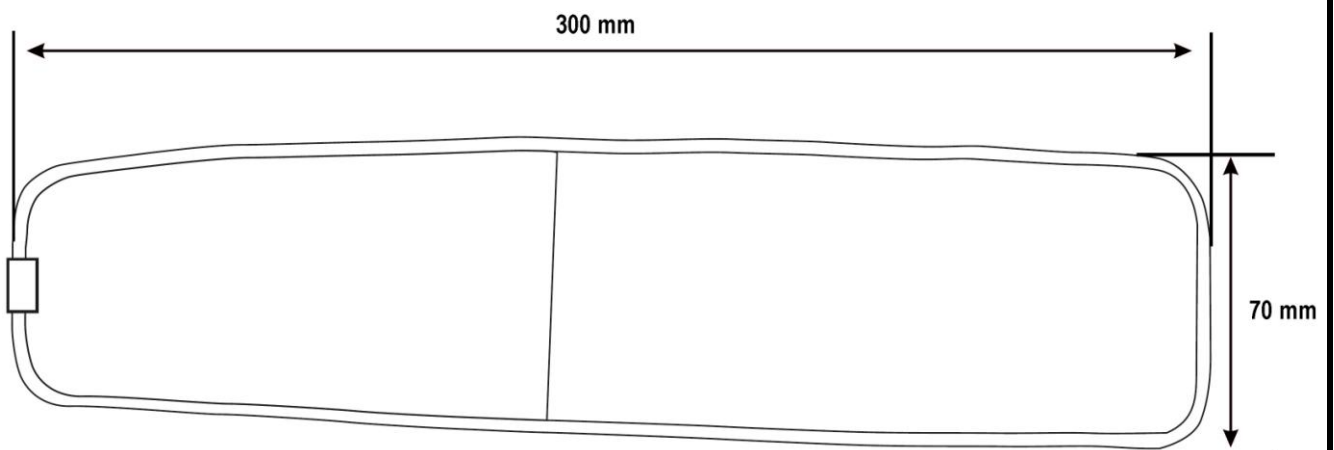
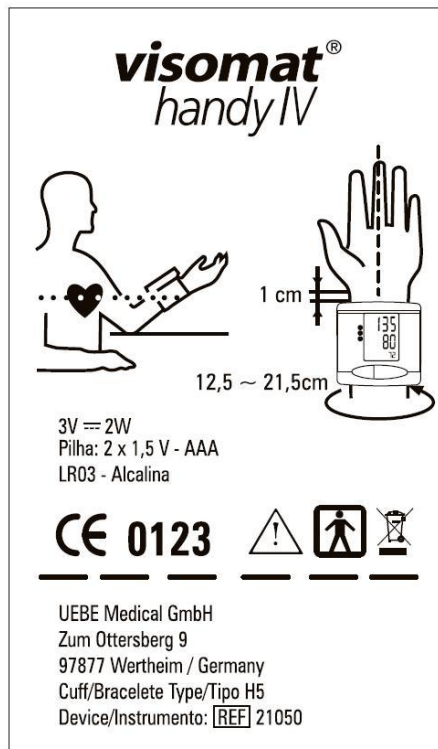
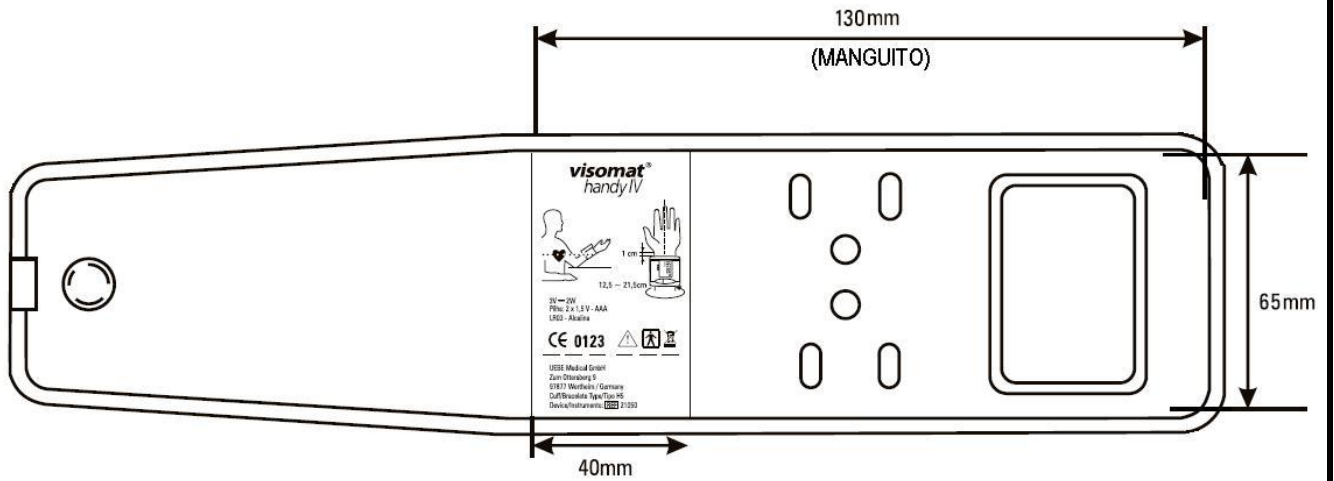
Medidor de Pressão Arterial e Pulsação (Pulso)
Esfigmomanômetro Eletrônico Digital
Intervalo de medição: 0 a 300mmHg / Ver instruções de uso
Fabricado por: UEBE Medical GmbH, Zum Ottersberg 9, 97877 Wertheim, Alemanha
Lote: YY/WW – Registro Anvisa nº 10343200026-VALIDADE INDETERMINADA
SN:XXXXXXXXXXXX Resp. Técnico: Cláudio F.P. Cunha – CRQ nº 05300170




(51) 3245.7141
3245.7106

DESENHO ANEXO À PORTARIA INMETRO/DIMEL Nº 0248, DE 12 DE DEZEMBRO DE 2012.

	FABRICANTE:	UEBE MEDICAL GMBH	COTAS EM:	---	
	VISTA LATERAL DO MANÔMETRO ELETRÔNICO	MODELO VISOMAT HANDY IV		ESCALA:	S/E
				ANEXO:	03



DESENHO ANEXO À PORTARIA INMETRO/DIMEL Nº 0248, DE 12 DE DEZEMBRO DE 2012.

	FABRICANTE:	UEBE MEDICAL GMBH	COTAS EM: mm
	VISTAS DA BRAÇADEIRA TAMANHO MÉDIA		ESCALA: S/E
			ANEXO: 04