

**MINISTÉRIO DO DESENVOLVIMENTO, INDÚSTRIA E
COMÉRCIO EXTERIOR - MDIC**

**INSTITUTO NACIONAL DE METROLOGIA, NORMALIZAÇÃO E
QUALIDADE INDUSTRIAL - INMETRO**

Portaria INMETRO/DIMEL Nº 235, de 16 de novembro de 2006.

O Diretor de Metrologia Legal do Instituto Nacional de Metrologia, Normalização e Qualidade Industrial - INMETRO, no exercício da delegação de competência outorgada pelo Senhor Presidente do INMETRO, através da Portaria n.º 257, de 12/11/1991, conferindo-lhe as atribuições dispostas no item 4.1, alínea "g" da Regulamentação Metrológica aprovada pela Resolução n.º 11, de 12 de outubro de 1988, do CONMETRO,

Considerando o constante do Processo Inmetro n.º 52600.046065/2006, resolve:

Art. 1º - Autorizar, em caráter opcional o uso de dispositivo desacoplador óptico de interface serial, conforme desenhos anexos, nos modelos Fip, Fip II, Fip 97, Fip-AT de taxímetros eletrônicos digitais, marca FIP, aprovados pelas Portaria Inmetro/Dimel n.ºs: 086, de 16 de julho de 1992; 046, de 01 de junho de 1992; 021, de 13 de março de 1997; e, 171, de 08 de outubro de 2003.

Parágrafo Único – Ficam mantidas as demais características e disposições das portarias supracitadas.

Art. 2º - Desenhos anexos à presente Portaria:

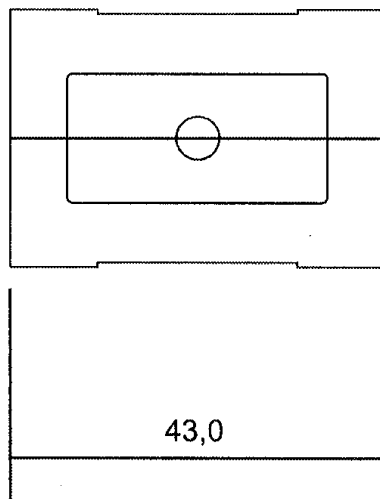
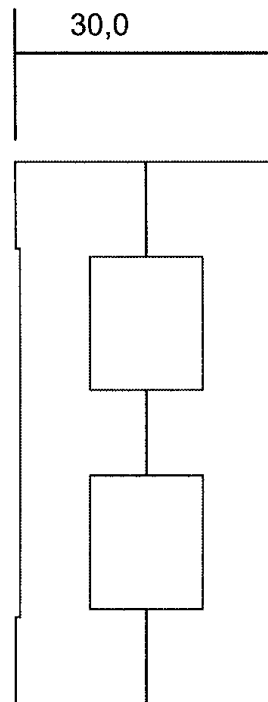
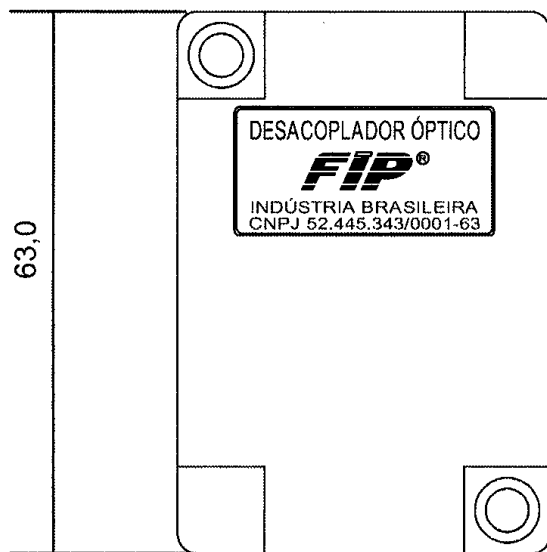
Anexo 1- Dimensões;

Anexo 2- Descritivo das conexões;

Anexo 3- Identificação.

Art. 3º Esta Portaria entra em vigor na data da publicação do Diário Oficial da União.

JORGE LUIZ SEEWALD
Diretor de Metrologia Legal



DESENHO ANEXO À PORTARIA INMETRO/DIMEL Nº 235, DE 16 DE novembro DE 2006.



FABRICANTE:
 FUMAÇA INSTRUMENTOS DE PRECISÃO LTDA

DESACOPLADOR ÓPTICO DE INTERFACE SERIAL
 DIMENSÕES

COTAS EM:
 mm

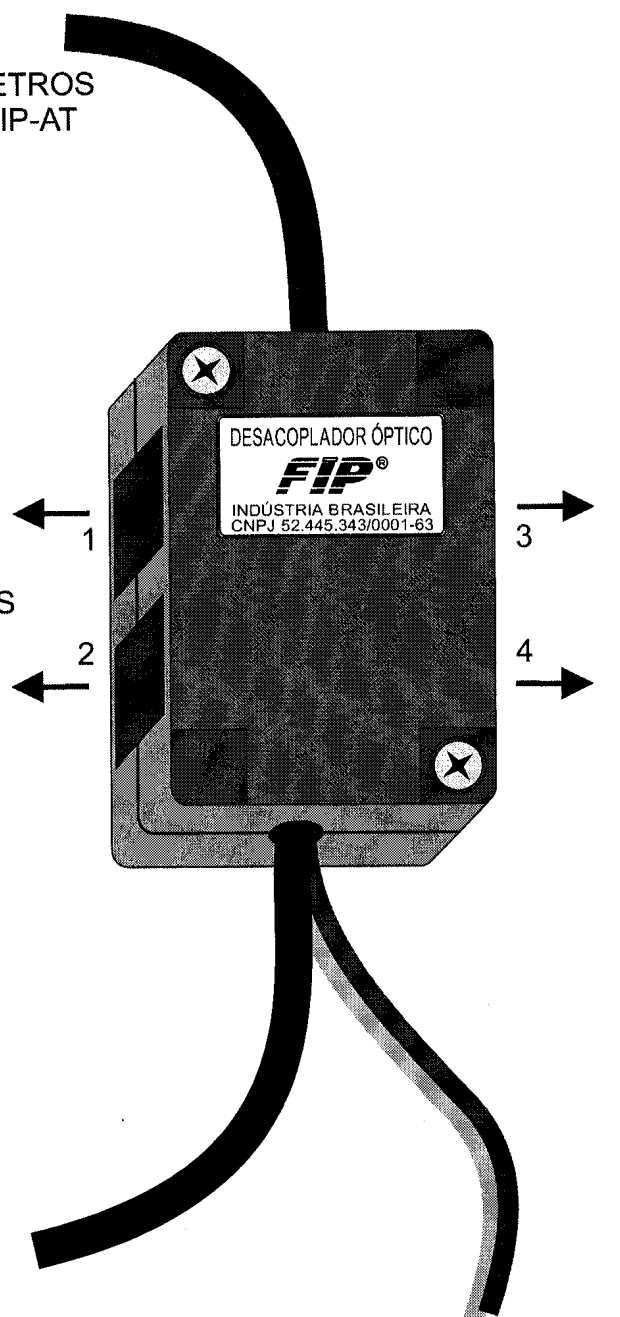
ESCALA:
 1:1

ANEXO:
 01

LIGADO DIRETAMENTE NA SAÍDA
 PARA A IMPRESSORA DOS TAXÍMETROS
 FIP MODELOS: FIP, FIPII, FIP97 e FIP-AT

DE 1 ATÉ 4
 CONECÇÕES OPTO DESACOPLADAS
 A SEREM MONTADAS DE ACORDO
 COM A NECESSIDADE

LIGADO NA ENTRADA DAS
 IMPRESSORAS FIP MODELOS
 FIPprint E ThermoFIP



ENTRADA DE
 ALIMENTAÇÃO 12VDC

DESENHO ANEXO À PORTARIA INMETRO/DIMEL Nº 235, DE 16 DE novembro DE 2006.



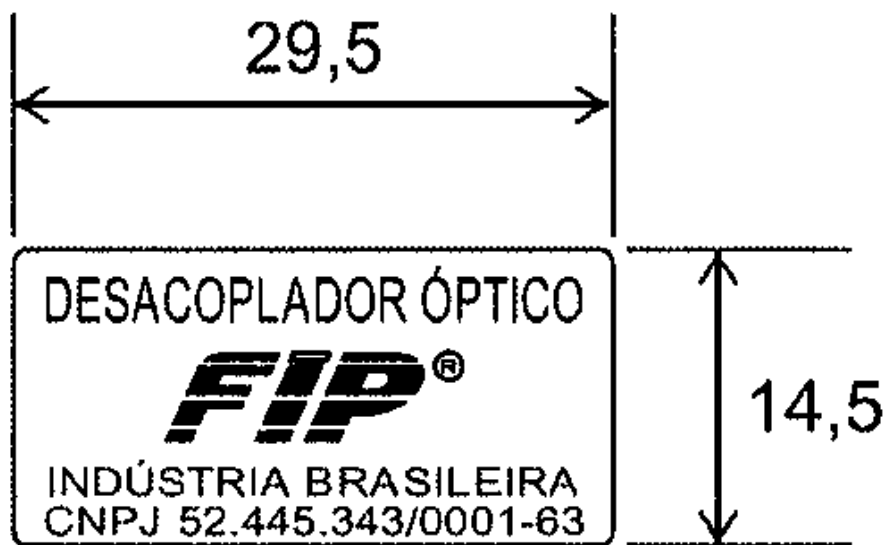
FABRICANTE:
 FUMAÇA INSTRUMENTOS DE PRECISÃO LTDA

DESACOPLADOR ÓPTICO DE INTERFACE SERIAL
 DESCRITIVO DAS CONECÇÕES

COTAS EM:
 mm

ESCALA:
 S/E

ANEXO:
 02



DESENHO ANEXO À PORTARIA INMETRO/DIMEL Nº 235, DE 16 DE novembro DE 2006.



FABRICANTE:
FUMAÇA INSTRUMENTOS DE PRECISÃO LTDA

DESACOPLADOR ÓPTICO DE INTERFACE SERIAL
ETIQUETA DE IDENTIFICAÇÃO

COTAS EM:
mm

ESCALA:
1:1

ANEXO:
03