

# **MINISTÉRIO DO DESENVOLVIMENTO, INDÚSTRIA E COMÉRCIO EXTERIOR - MDIC**

## **INSTITUTO NACIONAL DE METROLOGIA, NORMALIZAÇÃO E QUALIDADE INDUSTRIAL- INMETRO**

**Portaria INMETRO/DIMEL/Nº 203, de 27 de setembro de 2006.**

O Diretor de Metrologia Legal do Instituto Nacional de Metrologia, Normalização e Qualidade Industrial - INMETRO, no exercício da delegação de competência outorgada pelo Senhor Presidente do INMETRO, através da Portaria nº 257, de 12.11.91, conferindo-lhe as atribuições dispostas no item 4.1, alínea "g", da Regulamentação Metrológica aprovada pela Resolução nº 11, de 12 de outubro de 1988, do CONMETRO, resolve:

Aprovar, o modelo TU 0,60 de hidrômetro, marca ACTARIS, bem como as instruções que deverão ser observadas quando da realização das verificações metrológicas.

### **1 CARACTERÍSTICAS DO MODELO:**

1.1 Fabricante: ACTARIS LTDA

1.2 Endereço: Av. Joaquim Boer, 792, Americana, SP

1.3 Descrição: Hidrômetro para água fria, monojato, magnético.

1.4 Classe metrológica: B(H) ou B(H) / A(V).

1.5 Vazão nominal: 0,6m<sup>3</sup>/h.

1.6 Diâmetro nominal: DN 15 ou 20.

1.7 Comprimento: 115 ou 165 ou 190mm.

1.8 Dispositivo indicador: Constituído por 4 (quatro) ou 5 (cinco), cilindros ciclométricos para indicação de metros cúbicos. Para indicação dos submúltiplos 2 (dois) cilindros ciclométricos e 2 (dois) ponteiros.

1.8.1 Indicação máxima: 9.999 ou 99.999m<sup>3</sup>.

1.8.2 Menor divisão: 0,00002m<sup>3</sup>.

### **2 ESPECIFICAÇÕES:**

2.1 Temperatura máxima: 40°C.

2.2 Pressão máxima de trabalho: 1MPa.

### **3 FORMA, DIMENSÕES E QUALIDADE DOS MATERIAIS:**

3.1 Conforme memorial descritivo e desenhos constantes do Processo nº 52600-040197/06.

### **4 CONTROLE METROLÓGICO:**

4.1 As verificações e os erros máximos permitidos deverão obedecer ao Regulamento Técnico Metrológico pertinente.

### **5 MARCAS DE APROVAÇÃO E SELAGEM:**

5.1 Será aposta no mostrador a marca relativa a aprovação de modelo na forma “SIMBOLO DO INMETRO - ML--/--” (nº e ano).

5.2 A marca de selagem será localizada na carcaça.

6 DESENHOS ANEXOS À PRESENTE PORTARIA:

6.1 Vista do mostrador (Anexo 01).

6.2 Vista em corte (Anexo 02).

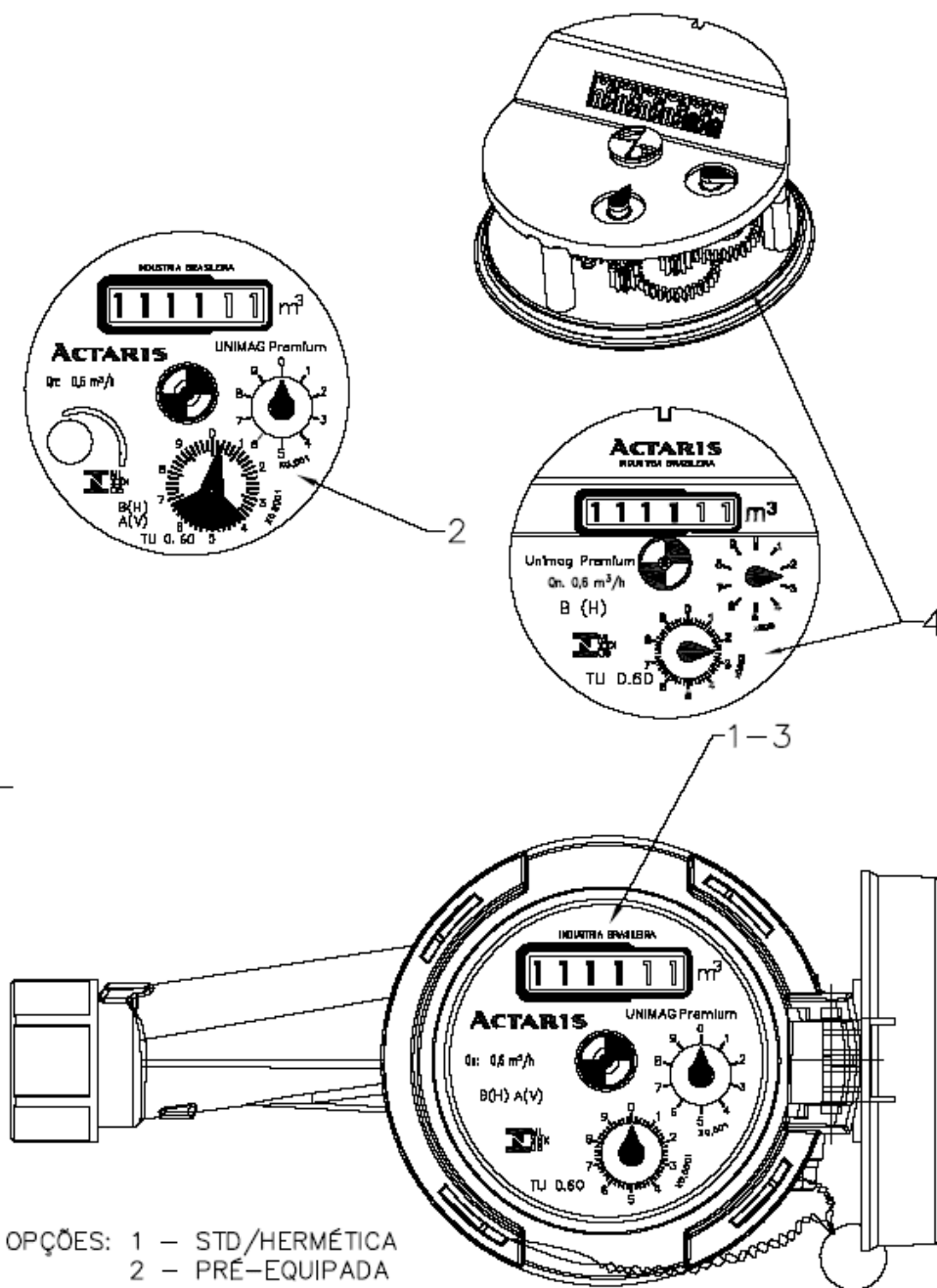
6.3 Vista externa e marca de selagem (Anexo 03).

7 ENTRADA EM VIGOR:

7.1 Esta Portaria entra em vigor na data de sua assinatura.

ROBERTO LUIZ DE LIMA GUIMARÃES

Diretor de Metrologia Legal



- OPÇÕES: 1 – STD/HERMÉTICA  
 2 – PRÉ-EQUIPADA  
 3 – PROTEÇÃO METÁLICA/VIDRO  
 4 – INCLINADA 45°

DESENHO ANEXO À PORTARIA INMETRO/DIMEL N.º 203, DE 27 DE setembro DE 2006.



FABRICANTE:

ACTARIS LTDA

COTAS EM:  
S/C

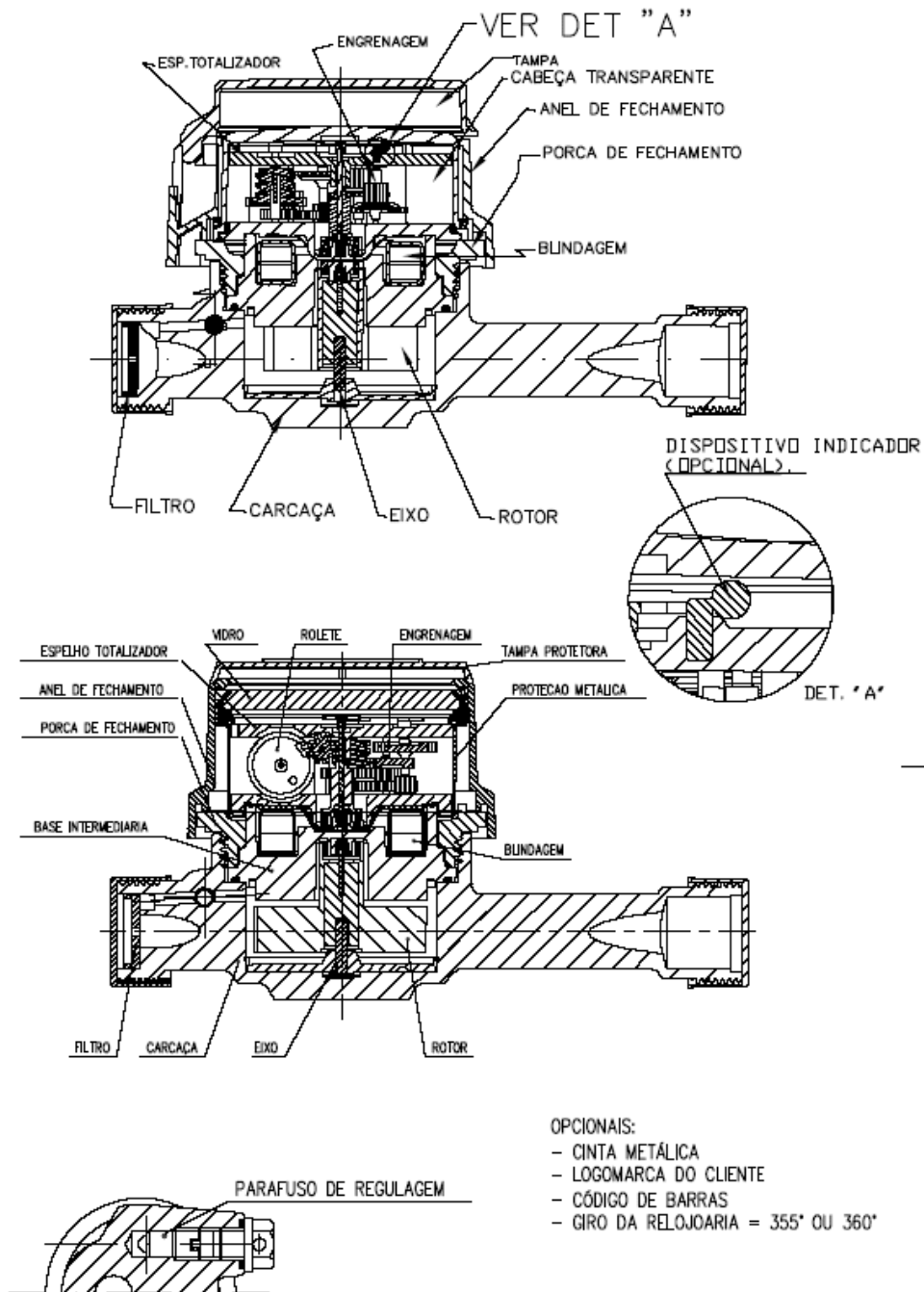
VISTA DO MOSTRADOR

MODELO: TU 0,60 – Qn 0,6 m<sup>3</sup>/h – DN 15 ou 20 –  
 MONOJATO MAGNÉTICO CLASSE: B(H) ou B(H) /  
 A(V)

ESCALA:  
S/E

ANEXO:  
01

COMPRIMENTO: 115 ou 165 ou 190mm



DESENHO ANEXO À PORTARIA INMETRO/DIMEL N.º 203, DE 27 DE setembro DE 2006.



FABRICANTE:

ACTARIS LTDA

COTAS EM:  
S/C

VISTA EM CORTE

ESCALA:  
S/E

MODELO: TU 0,60 – Qn 0,6 m<sup>3</sup>/h – DN 15 ou 20 –  
 MONOJATO MAGNÉTICO CLASSE: B(H) ou B(H) /  
 A(V)

ANEXO:  
02

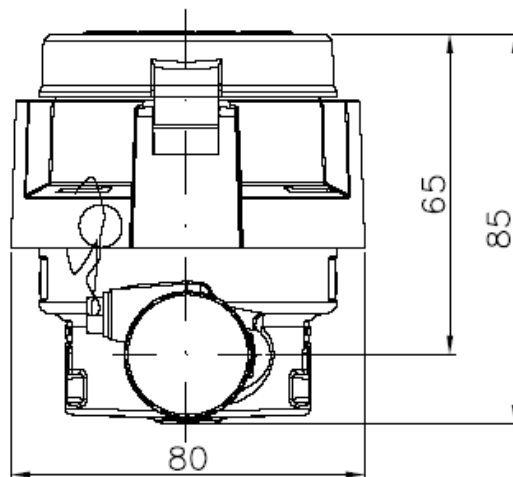
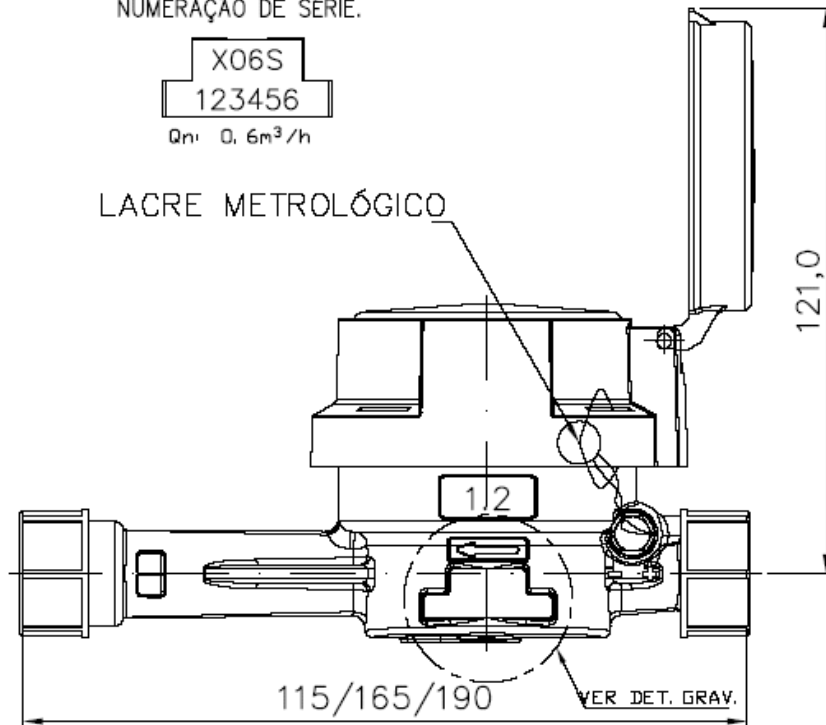
COMPRIMENTO: 115 ou 165 ou 190mm

DET. DA GRAVAÇÃO  
NUMERAÇÃO DE SÉRIE.

X06S  
123456

Qn: 0,6 m<sup>3</sup>/h

LACRE METROLÓGICO



DESENHO ANEXO À PORTARIA INMETRO/DIMEL N.º 203, DE 27 DE setembro DE 2006.



FABRICANTE:

ACTARIS LTDA

COTAS EM:  
mm

VISTA EXTERNA E MARCA DE SELAGEM  
MODELO: TU 0,60 – Qn 0,6 m<sup>3</sup>/h – DN 15 ou 20 –  
MONOJATO MAGNÉTICO CLASSE: B(H) ou B(H) / A(V)  
COMPRIMENTO: 115 ou 165 ou 190mm

ESCALA:  
S/E

ANEXO:  
03