

**Beton – 1. del: Specifikacija, lastnosti, proizvodnja in skladnost –
Pravila za uporabo SIST EN 206-1 (revidirana izdaja)**

Concrete – Part 1: Specification, performance, production and conformity –
Rules for the implementation of SIST EN 206-1

ICS 91.100.30

Referenčna številka
oSIST 1026:2007 (sl)

Nadaljevanje na straneh 2 do 50

NACIONALNI UVOD

Standard SIST 1026 (sl), Beton – 1. del: Specifikacija, lastnosti, proizvodnja in skladnost – Pravila za uporabo SIST EN 206-1, 2007, ima status slovenskega standarda.

NACIONALNI PREDGOVOR

Slovenski standard SIST 1026:2007 je pripravila delovna skupina SIST/TC BBB/WG 2 Proizvodnja, vgradnja.

OPOMBA

- Nacionalni uvod in nacionalni predgovor nista sestavni del standarda.

VSEBINA	Stran
Predgovor k revidirani izdaji	5
Predgovor.....	6
1 Obseg in področje uporabe.....	7
2 Zveze z drugimi standardi	7
3 Definicije, znaki in kratice.....	7
3.2 Znaki in kratice.....	7
4 Klasifikacija	7
4.1 Stopnje izpostavljenosti glede na delovanje okolja	7
5 Zahteve za beton in postopki preverjanja	11
5.1 Temeljne zahteve za osnovne materiale	11
5.1.1 Splošno	11
5.1.2 Cement	11
5.1.3 Agregat.....	12
5.1.4 Voda za pripravo betona	12
5.2 Temeljne zahteve za sestavo betona	12
5.2.1 Splošno	12
5.2.2 Izbira cementa	13
5.2.3 Uporaba agregatov	14
5.2.5 Uporaba mineralnih dodatkov	15
5.2.8 Temperatura betona	16
5.3 Zahteve v zvezi s stopnjo izpostavljenosti	16
5.3.2 Mejne vrednosti za sestavo betona.....	16
5.4 Zahteve za svež beton	20
5.4.1 Konsistenca	20
5.4.3 Vsebnost zraka	20
5.4.4 Največje zrno agregata	20
5.4.5 Fini delci.....	20
5.4.6 Zahteve za podvodni beton.....	21
5.5 Zahteve za strjen beton.....	21
5.5.3 Odpornost proti prodoru vode.....	21
5.5.5 Notranja odpornost betona proti zmrzovanju in tajanju (NOZT)	22
5.5.6 Odpornost površine betona proti zmrzovanju in tajanju (OPZT)	22
5.5.7 Odpornost proti obrabi površine (OO).....	23
6 Specifikacija betona	24
6.4 Specifikacija standardiziranega predpisanega betona.....	24
7 Dostava svežega betona.....	24
7.3 Dobavnica za transportni beton	24
7.5 Konsistenca ob dostavi	24
7.6 Prevoz betona	24

8	Kontrola skladnosti in merila skladnosti.....	25
8.2	Kontrola skladnosti za projektirani beton	25
8.2.1	Kontrola skladnosti za tlačno trdnost	25
8.2.3	Kontrola skladnosti za druge lastnosti razen trdnosti.....	26
9	Kontrola proizvodnje	26
9.3	Zabeleženi podatki in drugi dokumenti	26
9.6	Osebjje, oprema in naprave.....	26
9.6.1	Osebjje.....	26
9.9	Postopki kontrole proizvodnje	27
	Dodatek A (normativni): Začetni preskus.....	28
	Dodatek B (normativni): Preskušanje istovetnosti za tlačno trdnost.....	29
B.3.1	Beton s certificirano kontrolo proizvodnje	29
	Preglednica B. 1: Merila istovetnosti za tlačno trdnost.....	29
	Dodatek BB (normativni): Preskušanje istovetnosti za konsistenco in vsebnost zraka	30
BB 1	Preskušanje istovetnosti za konsistenco s posedom.....	30
BB 1.1	Vzorčenje	30
BB 1.2	Merilo skladnosti	30
BB 2	Preskušanje istovetnosti za vsebnost zraka	30
BB 2.1	Vzorčenje	30
BB 2.2	Merilo skladnosti	30
	Dodatek C (normativni): Pravila za ocenjevanje, nadzor in certificiranje kontrole proizvodnje.....	31
C.2.1	Začetna ocena kontrole proizvodnje	31
	Dodatek F (informativni): Priporočila za mejne vrednosti sestave betona.....	32
	Dodatek 1: Priporočene stopnje izpostavljenosti za pomembnejše betonske konstrukcijske elemente z armaturo ali vgrajenimi kovinskimi deli.....	33
	Dodatek 2: Priporočene mejne krivulje zrnivosti mešanice agregata	37
	Dodatek 3: Preskusna metoda za določanje vodocementnega razmerja svežega betona	39
	Dodatek 4: Preskus notranje odpornosti betona proti zmrzovanju/tajanju.....	44
	Dodatek 5: Preskus odpornosti površine betona proti zmrzovanju/tajanju	46
	Dodatek 6: Preskus odpornosti betona proti obrusu (Böhmejeva metoda)	48

Predgovor k revidirani izdaji

Z revizijo SIST 1026 se odpravljajo pomanjkljivosti in nejasnosti, ki so jih pri uporabi SIST EN 206-1 in tega standarda zaznavali proizvajalci betona in certifikacijski organi ter tudi projektanti betonskih konstrukcij. Predvsem so s podrobnejšimi in obširnejšimi določili dopolnjene točke, ki obravnavajo trajnost betona. Med njimi so pomembna zlasti:

- priporočene stopnje izpostavljenosti za betonske konstrukcijske elemente,
- natančnejše zahteve za izbiro in uporabo agregatov, cementov in mineralnih dodatkov,
- zahteve za sestavo betona glede na stopnjo izpostavljenosti (mejne vrednosti parametrov sestave in posebne lastnosti strjenega betona).

Med pomembnejše dopolnitve ali spremembe štejejo tudi:

- delno preoblikovane zahteve, povezane s posebnimi lastnostmi strjenega betona,
- dopolnjena preglednica o kontroli proizvodnih postopkov in lastnosti betona,
- spremenjena merila za kontrolo istovetnosti za tlačno trdnost in dodatna določila za kontrolo istovetnosti za konsistenco in vsebnost zraka,
- ažuriranje oznak spremljajočih standardov,
- opustitev zahtev, ki so že opredeljene z veljavnimi predpisi, na primer o certificiranju kontrole proizvodnje.

Predgovor

Ta slovenski nacionalni standard vsebuje pravila, ki se uporabljajo v povezavi s standardom SIST EN 206-1, Beton – 1. del: Specifikacija, lastnosti, proizvodnja in skladnost, kjer ta to zahteva ali dovoljuje. V njem se:

- uveljavljajo razlike v zaščitni ravni, izhajajoče iz podnebnih in geografskih pogojev,
- navajajo predpisi, veljavni v Republiki Sloveniji, če SIST EN 206-1 predlaga uporabo predpisov, veljavnih v kraju uporabe betona,
- določajo manjkajoči postopki preskušanja in merila skladnosti za nekatere lastnosti betona,
- dajejo navodila za izpolnitev nekaterih zahtev ali določil standarda SIST EN 206-1,
- ohranja veljavo nekaterih tradicionalnih zahtev in določil za proizvodnjo betona.

Vsebina tega standarda je vezana na poglavja SIST EN 206-1, in sicer je v prvem stolpcu navedena ustrezna točka SIST EN 206-1, na katero se nanaša besedilo v drugem stolpcu, ki ga je treba na navedenem mestu dodati ali dopolniti.

1 Obseg in področje uporabe

2 Zveze z drugimi standardi

Dodati: SIST EN 197-1/A1, Cement – 1. del: Sestava, zahteve in merila skladnosti za običajne cemente

SIST EN 197-1:2001/oprA2:2006, Cement – 1. del: Sestava, zahteve in merila skladnosti za običajne cemente (sulfatno odporni cement)

SIST EN 12620, Agregati za beton

SIST EN 13263, Mikrosilika za beton – Definicije, zahteve in merila skladnosti

3 Definicije, znaki in kratice

3.2 Znaki in kratice

Dodati:

XM	oznaka izpostavljenosti površine betona obrabi
PV	stopnja odpornosti betona proti prodiranju vode
NOZT	notranja odpornost proti zmrzovanju/tajanju
OPZT	odpornost površine proti zmrzovanju/tajanju
OO	odpornost proti obrabi
P_n	relativni dinamični modul elastičnosti betona

4 Klasifikacija

4.1 Stopnje izpostavljenosti glede na delovanje okolja

Preglednica N.1 dopolnjuje preglednico 1 in vsebuje dodatne informativne primere (v poševnem tisku) za določanje razreda in stopnje izpostavljenosti betona.

Preglednica N.1: Razredi in stopnje izpostavljenosti

Razred in stopnja izpostavljenosti ter opis okolja		Informativni primeri za določitev razreda in stopnje izpostavljenosti v RS
1 Ni nevarnosti korozije		
X 0	Pri nearmiranem betonu ali betonu brez vgrajenih delov: vsi razredi izpostavljenosti razen zmrzovanja/tajanja, obrabe ali kemijskega delovanja	<i>Nearmirani elementi znotraj stavb ali popolnoma vkopani v neagresivno zemljino ali popolnoma potopljeni v neagresivno vodo, npr. nearmirani temelji, izravnalni betoni</i>
	Pri armiranem betonu ali betonu z vgrajenimi deli: zelo suho	Beton znotraj stavb z zelo nizko vlažnostjo zraka <i>Armirani elementi znotraj stavb, če je relativna vlažnost v prostoru do 35 %, če ni nevarnosti zmrzovanja in kemičnega delovanja in ni zahtevana odpornost proti obrabi</i>

2 Korozija zaradi karbonatizacije		
<p>Če je armirani beton ali beton z vgrajenimi deli izpostavljen zraku in vlagi.</p> <p>OPOMBA: Pogoj vlažnosti velja za stanje v zaščitnem sloju betona nad armaturo ali drugim vgrajenim kovinskim delom, v mnogih primerih pa se lahko upošteva, da stanje v zaščitnem sloju odraža pogoje v neposredni okolici. V teh primerih je lahko ustrezno razvrščanje glede na pogoje v neposredni okolici. To pa morda ne drži, če je med betonom in njegovo okolico zaporni sloj.</p>		
XC1	Suho	<p>Beton znotraj stavb z nizko vlažnostjo zraka</p> <p><i>Elementi v notranjosti stavb, v prostorih z običajno vlažnostjo, vključno kuhinje in kopalnice v stanovanjskih stavbah</i></p>
	Trajno mokro	<p>Beton, stalno potopljen v vodi</p> <p><i>Elementi, ki so trajno potopljene v neagresivni vodi, npr. temelji, zgradbe v vodi</i></p>
XC2	Mokro, le redko suho	<p>Betonske površine v dolgotrajnem stiku z vodo</p> <p>Mnogi temelji</p> <p><i>Popolnoma vkopani elementi v neagresivni zemljini, npr. temelji, piloti, kletni zidovi</i></p> <p><i>Elementi vodnih zbiralnikov ali vodohranov in posod za neagresivne tekočine</i></p>
XC3	Zmerno vlažno	<p>Beton znotraj stavb z zmerno ali visoko vlažnostjo zraka</p> <p>Zunanji beton, zaščiten pred dežjem</p> <p><i>Elementi stavb, ki so stalno v stiku z zunanjim zrakom</i></p> <p><i>Elementi v notranjosti stavb, v prostorih z visoko vlažnostjo, npr. obratne kuhinje in pralnice, javna kopališča, hlevi</i></p> <p><i>Zunanji elementi stavb, zaščiteni pred dežjem, npr. zaščitene fasade, deli zunanjih stopnišč in balkonov</i></p> <p><i>Elementi inženirskih zgradb, zaščiteni pred dežjem, npr. elementi premostitvenih objektov in predorov na cestah, ki se pozimi <u>ne</u> solijo, ter na železnicah</i></p> <p><i>Nosilne plasti vozišča na cestah, ki se pozimi <u>ne</u> solijo</i></p>
XC4	Izmenično mokro in suho	<p>Površine betona v stiku z vodo, ki ne sodijo v stopnjo izpostavljenosti XC2</p> <p><i>Zunanji elementi stavb, izpostavljeni dežju, npr. nezaščitene fasade, zunanja stopnišča, balkoni</i></p> <p><i>Prometne površine, npr. ploščadi in tlaki, izpostavljeni dežju</i></p> <p><i>Obrabne plasti vozišča na cestah, ki se pozimi <u>ne</u> solijo</i></p> <p><i>Elementi inženirskih zgradb, izpostavljeni dežju, npr. elementi premostitvenih objektov in predorov na železnicah in cestah, ki se pozimi <u>ne</u> solijo, deli HE objektov</i></p> <p><i>Elementi inženirskih objektov v območju nihanja vodne gladine, npr. rečni stebri mostov, deli HE objektov</i></p>

3 Korozija zaradi kloridov, ki ne izvirajo iz morske vode		
Če je armirani beton ali beton z vgrajenimi deli v stiku z vodo, ki vsebuje kloride, vključno soli za tajanje, ki ne izvirajo iz morske vode in če ni nevarnosti zmrzovanja		
XD1	Zmerna vlažnost	Betonske površine, izpostavljene kloridom, ki jih prenaša zrak <i>Elementi premostitvenih objektov in predorov, izpostavljeni slanemu zraku ali ki so lahko posredno izpostavljeni delovanju slanice</i> <i>Elementi zgradb na cestah, ki so lahko posredno izpostavljeni delovanju slanice, npr. nosilne plasti vozišča na cestah, ki se pozimi solijo</i>
XD2	Mokro, le redko suho	Plavalni bazeni Beton, izpostavljen industrijskim vodam, ki vsebujejo kloride
XD3	Izmenično mokro in suho	Deli mostov, izpostavljeni pršcu, ki vsebuje kloride Krovne plasti vozišč Plošče v parkirnih hišah <i>Prometne površine, ki se pozimi solijo, npr. parkirne ploščadi, tlaki, obrabne plasti vozišča</i> <i>Navpični in vodoravni elementi, izpostavljeni neposrednemu delovanju (škropljenju) slanice</i> – na premostitvenih objektih, predorih in drugih zgradbah na cestah, ki se pozimi solijo, ter na zgradbah ob njih (do 3 m nad cestiščem) – v parkirnih hišah
4 Korozija zaradi kloridov iz morske vode		
Če je armirani beton ali beton z vgrajenimi deli v stiku s kloridi iz morske vode ali z zrakom, ki prenaša soli iz morske vode		
XS 1	Sol v zraku, brez neposrednega stika z morsko vodo	Konstrukcije blizu obale ali ob njej <i>Zunanji elementi stavb in inženirskih zgradb blizu morske obale ali ob njej (v pasu do pribl. 1 km)</i>
XS 2	Trajno potopljeno	Deli morskih zgradb <i>Elementi stavb in inženirskih zgradb, ki so trajno in popolnoma potopljeni v morje, npr. potopljeni deli pristaniških zgradb in mostov</i>
XS 3	Območje plimovanja, pljuskanja in pršenja	Deli morskih zgradb <i>Elementi stavb in inženirskih zgradb v območju plimovanja, pljuskanja in pršenja morske vode, npr. deli pristaniških zgradb in mostov, izpostavljeni tem pojavom</i>

5 Zmrzovanje/tajanje s sredstvi za tajanje ali brez njih		
Če je moker beton izpostavljen znatnemu delovanju izmeničnega zmrzovanja/tajanja		
XF 1	Zmerna nasičenost z vodo brez sredstva za tajanje	<p>Navpične betonske površine, izpostavljene dežju in zmrzovanju</p> <p><i>Navpični in več kot 10 % nagnjeni zunanji elementi stavb, izpostavljeni dežju</i></p> <p><i>Elementi inženirskih zgradb, izpostavljeni dežju, če je stopnja nasičenosti zmerna, npr. elementi cestišča, premostitvenih objektov in predorov na cestah, ki se pozimi <u>ne</u> solijo, ter na železnicah, deli HE objektov</i></p> <p><i>Elementi inženirskih objektov v območju občasnega nihanja vodne gladine.</i></p>
XF 2	Zmerna nasičenost z vodo, ki vsebuje sredstvo za tajanje	<p>Navpične betonske površine konstrukcij na cestah, izpostavljene zmrzovanju in sredstvom za tajanje, ki se prenašajo po zraku</p> <p><i>Elementi premostitvenih objektov in drugih zgradb na cestah, ki so izpostavljeni slanemu zraku</i></p> <p><i>Elementi premostitvenih objektov in drugih zgradb na cestah, ki so lahko posredno izpostavljeni slanici, npr. nosilne plasti vozišča, voziščna plošča</i></p>
XF 3	Močna nasičenost z vodo brez sredstva za tajanje	<p>Vodoravne betonske površine, izpostavljene dežju in zmrzovanju</p> <p><i>Vodoravni in manj kot 10 % nagnjeni elementi zunaj stavb</i></p> <p><i>Elementi inženirskih zgradb, izpostavljeni dežju, če je stopnja nasičenosti visoka, npr. elementi cestišča, premostitvenih objektov in predorov na cestah, ki se pozimi <u>ne</u> solijo, ter na železnicah, deli HE objektov</i></p> <p><i>Prometne površine, ki se pozimi <u>ne</u> solijo, npr. obrabne plasti vozišča, parkirne ploščadi, tlaki</i></p> <p><i>Elementi inženirskih objektov v območju pogostega nihanja vodne gladine</i></p> <p><i>Elementi zgradb za odpadne vode in vodnih zbiralnikov, ki so med obratovanjem nasičeni z vodo.</i></p>

XF 4	Močna nasičenost z vodo, ki vsebuje sredstvo za tajanje, ali z morsko vodo	<p>Krovne plasti na cestah in mostne plošče, izpostavljene sredstvom za tajanje</p> <p>Betonske površine, izpostavljene neposrednemu pršču, ki vsebuje sredstva za tajanje, in zmrzovanju</p> <p>Območje pljuskanja na morskih zgradbah, ki so izpostavljene zmrzovanju</p> <p><i>Prometne površine, ki se pozimi solijo, npr. obrabne plasti vozišča, parkirne ploščadi, tlak</i></p> <p><i>Navpični in vodoravni elementi, izpostavljeni neposrednemu delovanju (škropljenju) slanice</i></p> <ul style="list-style-type: none"> – na premostitvenih objektih, predorih ter drugih zgradbah na cestah in vzdolž njih (do 3 m nad cestiščem) – v odprtih parkirnih hišah
6 Kemično delovanje		Glej SIST EN 206-1
7 Obraba površine betona		
Če je površina betona izpostavljena mehanskim obremenitvam, je treba stopnjo izpostavljenosti določiti na naslednji način		
XM 1	Zmerna obremenitev	Nosilni industrijski tlaki za vozila s pnevmatskimi kolesi
XM 2	Močna obremenitev	<p>Nosilni industrijski tlaki za viličarje s polnimi gumijastimi kolesi</p> <p>Krovne plasti vozišč za lahko in srednjo prometno obremenitev</p> <p>Konstrukcije v hitro tekoči vodi</p>
XM 3	Zelo močna obremenitev	<p>Nosilni industrijski tlaki za viličarje z elastomernimi ali jeklenimi kolesi</p> <p>Krovne plasti vozišč za težko in zelo težko prometno obremenitev</p> <p>Konstrukcije v hitro tekoči vodi, ki nosi pesek</p>

V dodatku 1 so za pomembnejše dele zgradb oziroma konstrukcijske elemente navedena običajna okolja ter pripadajoče vrste in stopnje izpostavljenosti, ki naj se predpišejo v projektu konstrukcije.

5 Zahteve za beton in postopki preverjanja

5.1 Temeljne zahteve za osnovne materiale

5.1.1 Splošno

Dodati tretjo alineo v opombi: – slovenskega tehničnega soglasja, ki se posebej nanaša na uporabo osnovnega materiala v betonu, ki je skladen s SIST EN 206-1.

5.1.2 Cement

Dopolniti prvi odstavek: Primerni so tudi cementi z nizko toploto hidratacije, ki so skladni s SIST EN 197-1/A1, in sulfatno odporni cementi, ki so skladni s SIST EN 197-1:2001/oprA2:2006.

5.1.3 Agregat

Dodati kot drugi odstavek:

V izjavi o skladnosti oziroma spremni informaciji oznake CE morajo biti za vsako vrsto agregata deklarirane najmanj naslednje značilnosti:

- modul ploščatosti FI ali modul oblike zrn SI,
- prostorninska masa zrn,
- vpijanje vode,
- kategorija zrnivosti G in tipični presevek na sredinskem situ,
- kategorija vsebnosti finih delcev in kakovost finih delcev,
- vsebnost sulfatov ali kloridov, kar je pomembno za nahajališče,
- petrografska oznaka kamnine,

Če je agregat predviden za uporabo v betonu, ki bo izpostavljen zmrzovanju/tajanju, mora biti v izjavi o skladnosti deklarirana tudi zmrzljinska odpornost grobega agregata v skladu s tč. 5.2.3.1 tega standarda.

Če je agregat predviden za uporabo v betonu, ki bo izpostavljen obrabi, mora biti v izjavi o skladnosti deklarirana tudi odpornost grobega agregata proti drobljenju, in če se zahteva v projektu konstrukcije, tudi odpornost proti zaglajevanju v skladu s tč. 5.2.3.1 tega standarda

5.1.4 Voda za pripravo betona

Dodati za drugim odstavkom:

Voda ne sme vsebovati sestavin, ki neugodno vplivajo na strjevanje ali na zahtevane lastnosti betona ali pa so škodljive za korozijo armature.

Pitna voda vedno šteje za primerno in je zato ni treba preiskovati. S preskusi po SIST EN 1008 pa je treba dokazati primernost:

- vode, ki se črpa iz podzemnih virov,
- površinske vode in industrijske odpadne vode,
- vode, reciklirane iz proizvodnje betona.

Za betone, namenjene vgrajevanju v nearmirane konstrukcije, se smejo takšne vode uporabiti že na podlagi primerjalnih preskusov časa vezanja in tlačne trdnosti betona, pripravljenega z destilirano in predvideno vodo, če se dokaže, da časovna razlika med začetkom in koncem vezanja ni večja od 30 minut, razlika med tlačnimi trdnostmi pa je manjša kot 10 odstotkov.

Morska voda se ne sme uporabiti za proizvodnjo betona.

5.2 Temeljne zahteve za sestavo betona

5.2.1 Splošno

Dodati kot četrti odstavek:

Za standardizirani predpisani beton veljata naslednji omejitvi:

- trdnostni razred betona sme biti največ C20/25,
- krivulja zrnivosti mešanice agregata mora biti v območju 3 (glej dodatek 2),
- količina cementa trdnostnega razreda 42,5 v betonu s plastično stopnjo konsistence (S3, V2, C2 ali F3 v smislu točke 4.2.1) in z največjim zrnom agregata 32 mm ne sme biti manjša od navedene v preglednici N.2.

Količina cementa iz preglednice N.21 se mora povečati za najmanj:

- 10 %, če se uporabi cement trdnostnega razreda 32,5,
- 10 %, če je velikost največjega zrna agregata 16 mm,
- 20 %, če je velikost največjega zrna agregata 8 mm,
- 10 %, če je stopnja konsistence betona mehkejša od plastične.

Količina cementa iz preglednice N.12 se sme zmanjšati za največ:

- 10 %, če je velikost največjega zrna agregata 64 mm,
- 10 %, če je stopnja konsistenca betona trša od plastične.

Preglednica N.2: Najmanjša količina cementa trdnostnega razreda 42,5 po SIST EN 197-1 za standardizirani predpisani beton s plastično konsistenco in z največjim zrnom agregata 32 mm

Trdnostni razred betona	Najmanjša količina cementa trdnostnega razreda 42,5 (kg/m ³)
C 8/10	200
C 12/15	260
C 16/20	300
C 20/25	320

5.2.2 Izbira cementa

Dodati kot drugi odstavek:

V informativni preglednici N.3 so navedene vrste cementa, ki so primerne oziroma neprimerne za uporabo v betonu, od katerega se zahteva odpornost proti agresivnemu delovanju okolja, pri posameznih razredih in stopnjah izpostavljenosti, opisanih v preglednici N.1.

Tiste vrste cementa, za katere v Sloveniji ni dovolj izkušenj o njihovem obnašanju v uporabi ali pa je izbira vrste cementa odvisna od dejansko delujočih kemičnih karakteristik in od stopnje njihovega delovanja (razred izpostavljenosti XA), so v tej preglednici označene z »X«. Zanje je treba predhodno pridobiti mnenje specializiranega strokovnjaka in dokazati primernost za predvideni namen uporabe v betonu s preiskavami cementa in z začetnim preskusom betona, opravljenim v skladu s tč. 9.5 in normativnim dodatkom A.

Preglednica N.3: Uporabnost cementov po SIST EN 197-1 za proizvodnjo betonov, skladnih s SIST EN 206-1 (informativna)

		Ni nevarnosti korozije ali agresivnega delovanja	Stopnje izpostavljenosti																							
			Korozija zaradi karbonatizacije					Korozija zaradi kloridov						Zmrzovanje/tajanje				Kemično agresivno okolje						Abrazija		
								Morska voda			Drugi kloridi							Sulfati (SO ₄ ²⁻)			Druge kemične karakteristike					
X0	XC1	XC2	XC3	XC4	XS1	XS2	XS3	XD1	XD2	XD3	XF1	XF2 ²⁾	XF3 ²⁾	XF4 ²⁾	XA1	XA2	XA3	XA1	XA2	XA3	XM1	XM2	XM3			
1	CEM I	+	+	+	+	+	+	+ ¹⁾	+ ¹⁾	+	+	+	+	+	+	+	+	X	X	X	+	+	+			
2	CEM II/A-S	+	+	+	+	+	+	-	-	+	+	+	+	+	+	+	+	X	X	X	+	+	+			
3	CEM II/B-S	+	+	+	+	+	+	-	-	+	+	+	+	+	+	+	+	X	X	X	+	+	+			
4	CEM II/A-D	+	+	+	+	+	+	-	-	+	+	+	+	+	+	+	+	X	X	X	+	+	+			
5	CEM II/A-P	+	+	+	+	+	+	-	-	+	+	+	+	+	+	+	-	X	X	X	+	+	+			
6	CEM II/B-P	+	+	+	+	+	+	-	-	+	+	+	+	+	+	+	-	X	X	X	+	+	+			
7	CEM II/A-Q	+	X	X	X	X	X	-	-	X	X	X	X	X	X	X	-	X	X	X	X	X	X			
8	CEM II/B-Q	+	X	X	X	X	X	-	-	X	X	X	X	X	X	X	-	X	X	X	X	X	X			
9	CEM II/A-V	+	+	+	+	+	+	-	-	+	+	+	+	+	-	-	-	X	X	X	+	+	+			
10	CEM II/B-V	+	+	+	+	+	+	-	-	+	+	+	+	+	-	-	-	X	X	X	+	+	+			
11	CEM II/A-W	+	+	+	X	X	X	-	-	X	X	X	+	-	-	-	-	X	X	X	-	-	-			
12	CEM II/B-W	+	+	+	X	X	X	-	-	X	X	X	X	-	-	-	-	X	X	X	-	-	-			
13	CEM II/A-T	+	X	X	X	X	X	-	-	X	X	X	X	X	X	X	-	X	X	X	X	X	X			
14	CEM II/B-T	+	X	X	X	X	X	-	-	X	X	X	X	X	X	X	-	X	X	X	X	X	X			
15	CEM II/A-L	+	+	+	+	+	+	-	-	+	+	-	+	-	+	-	-	X	X	X	+	+	+			
16	CEM II/B-L	+	+	+	+	+	+	-	-	+	-	-	+	-	-	-	-	X	X	X	+	+	-			
17	CEM II/A-LL	+	+	+	+	+	+	-	-	+	+	-	+	+	+	-	-	X	X	X	+	+	+			
18	CEM II/B-LL	+	+	+	+	+	+	-	-	+	-	-	+	-	-	-	-	X	X	X	+	+	-			
19	CEM II/A-M	+	+	+	+	+	+	-	-	+	+	+	+	+	+	+	-	X	X	X	+	+	+			
20	CEM II/B-M	+	+	+	+	+	+	-	-	+	+	+	+	+	+	-	-	X	X	X	+	+	+			
21	CEM III/A	+	+	+	+	+	+	+ ¹⁾	+ ¹⁾	+	+	+	+	+	+	+	+ ¹⁾	+ ¹⁾	+ ¹⁾	X	X	X	+	+	+	
22	CEM III/B	+	+	+	+	+	+	+ ¹⁾	+ ¹⁾	+	+	+	+	+	+	+	+ ¹⁾	+ ¹⁾	+ ¹⁾	X	X	X	+	+	+	
23	CEM III/C	+	X	X	X	X	X	+ ¹⁾	+ ¹⁾	X	X	X	X	X	X	X	+ ¹⁾	+ ¹⁾	+ ¹⁾	X	X	X	+	+	+	
24	CEM IV/A	+	X	X	X	X	X	X	X	X	X	X	X	X	X	X	X	X	X	X	X	X	X	X		
25	CEM IV/B	+	X	X	X	X	X	X	X	X	X	X	X	X	X	X	X	X	X	X	X	X	X	X		
26	CEM V/A	+	+	+	+	+	+	-	-	+	+	+	+	+	+	-	-	X	X	X	+	+	+			
27	CEM V/B	+	X	X	X	X	X	-	-	X	X	X	X	X	X	X	-	X	X	X	X	X	X	X		

Legenda

- + Uporaba je primerna.
- Uporaba se odsvetuje in je mogoča le na podlagi dokaznih preiskav.
- X Uporaba je mogoča na podlagi dokaznih preiskav.
- 1) Priporočljiva je uporaba sulfatno odpornega cementa.
- 2) Uporaba koncepta k-vrednosti z EF pepelom ni primerna.

5.2.3 Uporaba agregatov

5.2.3.1 Splošno

Dodati kot tretji odstavek: Za izbiro zrnivosti mešanice agregata za beton naj se uporabijo priporočene mejne krivulje zrnivosti iz dodatka 2. Zrnavost mešanice agregata za pripravo betona je lahko zvezna ali nezvezna (brez ene ali dveh srednjih frakcij).

Dodati kot četrti odstavek: Grobi agregat za beton, ki mora biti odporen proti zmrzovanju/tajanju, mora ustrezati naslednjim kategorijam odpornosti proti zmrzovanju/tajanju, predpisanim v SIST EN 12620, tč. 5.7.1:

- a) pri stopnjah izpostavljenosti betona XF 1 in XF 2: kategorija F₂ oziroma MS₂₅,
- b) pri stopnjah izpostavljenosti XF 3 in XF 4: kategorija F₁ oziroma MS₁₈.

Grobi agregat za beton, ki mora biti odporen proti obrabi, mora ustrezati naslednjima dodatnima zahtevama:

- a) pri stopnjah izpostavljenosti XM 1, XM 2 oziroma XM 3 mora odpornost proti drobljenju ustrezati kategorijam LA₃₅, LA₂₅, oziroma LA₂₀, določenim v SIST EN 12620, tč. 5.2,
- b) pri stopnji izpostavljenosti XM 3 mora odpornost grobega agregata proti zaglajevanju ustrezati kategoriji PSV₅₀, določeni v SIST EN 12620, tč. 5.4.1.

5.2.3.2 Ponovno pridobljen agregat

Dodati kot tretji odstavek: Ustreznost ponovno pridobljenega agregata za nameravano uporabo v določeni vrsti betona mora biti dokazana z začetnim preskusom, opravljenim v skladu s točko 9.5 in normativnim dodatkom A.

5.2.3.4 Odpornost proti alkalosilikatni reakciji

Dodati kot OPOMBO 2 Če je surovinska osnova agregata iz porečij Drave in Mure, je treba glede na izkušnje deklarirati tudi odpornost proti alkalosilikatni reaktivnosti skladno s standardom SIST EN 12620.

5.2.5 Uporaba mineralnih dodatkov

5.2.5.1 Splošno

Dodati kot četrti odstavek: Če cement že vsebuje mineralne dodatke, je dodatna uporaba mineralnih dodatkov tipa II mogoča, če se primernost uporabe ugotovi s preiskavami in potrdi z začetnim preskusom, opravljenim v skladu s točko 9.5 in normativnim dodatkom A. Predhodno je treba preveriti združljivost že vsebovanih in v mešanico betona dodanih mineralnih dodatkov, tudi če so iste vrste, a različnega porekla.

Dodati kot peti odstavek: Mineralni dodatki za beton, malte in injekcijske mase, ki so v neposrednem stiku z jeklom za prednapenjanje, morajo biti dokazano neškodljivi za jeklo.

5.2.5.2. Koncept k-vrednosti

5.2.5.2.1 Splošno

Dopolniti drugi odstavek (prvi stavek): V naslednjih točkah je prikazana uporaba koncepta k-vrednosti za elektrofiltrski pepel po SIST EN 450 in za mikrosiliko po SIST EN 13263 skupaj s cementi vrst CEM I, CEM II/A in CEM II/B po SIST EN 197-1.

5.2.5.2.2 Koncept k-vrednosti za elektrofiltrski pepel po SIST EN 450

Dopolniti prvi odstavek: Največja količina elektrofiltrskega pepela, ki se sme upoštevati v konceptu k-vrednosti, mora ustrezati naslednjim masnim razmerjem:

CEM I	elektrofiltrski pepel/cement $\leq 0,33$
CEM II/A	elektrofiltrski pepel/cement $\leq 0,2$
CEM II/B	elektrofiltrski pepel/cement $\leq 0,1$

Dodati kot četrti in peti odstavek: Za beton, ki vsebuje cement vrst CEM II/A in CEMII/B po SIST EN 197-1, so dovoljene naslednje k-vrednosti:

CEM II/A 32,5	k = 0,2
CEM II/A 42,5 in višji	k = 0,4
CEM II/B 42,5 in višji	k = 0,4

Dodati drugi odstavek v OPOMBI: V primeru stopenj izpostavljenosti XF2, XF3 in XF4 se koncept k-vrednosti ne priporoča za betone, ki so kombinacija elektrofiltrskega pepela in cementa.

5.2.5.2.3 Koncept k-vrednosti za mikrosiliko po SIST EN 13263

Dodati kot četrti odstavek: Za betone, ki vsebujejo cement vrst CEM II/A 32,5 in višji ter CEM II/B 42,5 in višji po SIST EN 197-1, je dovoljena vrednost k = 2,0, razen za stopnji izpostavljenosti XC in XF, kjer je dovoljena vrednost k = 1,0

5.2.8 Temperatura betona

Dodati kot drugi odstavek: Temperatura svežega betona v času dostave na kraj vgrajevanja ne sme biti:

- nižja od +5 °C, če je temperatura zraka nad –3 °C,
- nižja od +10 °C, če je temperatura zraka pod –3 °C,
- višja od +30 °C.

5.3 Zahteve v zvezi s stopnjo izpostavljenosti

5.3.2 Mejne vrednosti za sestavo betona

Spremembe drugega odstavka in OPOMBE 2 V specifikaciji projektiranega betona (tč. 6.2.2.d) je treba zahteve za beton, ki mora ustrezati vrsti in stopnji izpostavljenosti ter načrtovani življenjski dobi konstrukcije, določeni v projektu, predpisati z naslednjimi parametri sestave svežega betona:

- dovoljenimi vrstami in razredi osnovnih materialov,
- največjim vodocementnim razmerjem $(v/c)_{max}$, ki med proizvodnjo betona ne sme biti prekoračeno,
- vsebnostjo cementa,
- potrebno vsebnostjo zraka pri aeriranih betonih,
- dodatnimi zahtevami za agregat, če mora biti beton odporen tudi proti zmrzovanju/tajanju ali proti obrabi.

Če so površine konstrukcijskega elementa, ki se načrtuje graditi z isto vrsto betona, izpostavljene različnim vplivom okolja ali če je površina elementa izpostavljena tudi dodatnim vplivom (XA in XM), je treba predpisane parametre prilagoditi višjim zahtevam.

Vrednosti največjega vodocementnega razmerja $(v/c)_{max}$, ki zagotavljata predpisani razred tlačne trdnosti C iz točke 4.3.1 in zahtevano odpornost betona proti

delovanju okolja pri predvideni stopnji izpostavljenosti, se med seboj lahko razlikujeta. V tem primeru je treba v specifikaciji betona predpisati nižjo vrednost.

Ustreznost izbranih parametrov svežega betona za doseganje potrebne odpornosti strjenega betona proti predvidenim agresivnim vplivom okolja je treba preveriti s preskušanjem tistih posebnih lastnosti strjenega betona iz tč. 5.5.3 do 5.5.7, ki so za posamezne stopnje izpostavljenosti določene v preglednici N.5. Zahtevane preskuse mora proizvajalec opraviti v okviru začetnega preskusa, rezultate pa oceniti po merilih iz tč. 5.5.3 do 5.5.7 in dodatka A.

V preglednici N.5 so dane tudi priporočene mejne vrednosti:

- največjega vodocementnega razmerja $(v/c)_{max}$ in
- najmanjše vsebnosti cementa, če je velikost največjega zrna agregata (D_{max}) 22 ali 32 mm,

ki pri posameznih stopnjah delovanja okolja oziroma izpostavljenosti betona po izkušnjah zagotavljajo življenjsko dobo 50 let.

Navedene mejne vrednosti veljajo za pripravo betonov, ki se zgoščujejo na tradicionalne načine in če

- je beton pripravljen z osnovnimi materiali, ki veljajo za primerne za predpisano uporabo, v smislu točke 5.1.1,
- so za pripravo betona uporabljeni cementi, ki so v preglednici N.3 označeni kot primerni ali pa je primernost za posamezne stopnje izpostavljenosti betona dokazana s preiskavami, v skladu s točko 5.2.2 tega standarda,
- je velikost največjega zrna agregata (D_{max}) 22 mm ali 32 mm,
- je armatura iz običajnega jekla in brez dodatne zaščite,
- površina betona ni dodatno zaščiten s premazom ali hidroizolacijo.

Najmanjša vsebnost cementa ni odvisna od vrste cementa in njegovega trdnostnega razreda.

Trdnostni razred betona ne sme, razen za stopnjo izpostavljenost X0, biti nižji od C20/25.

Najmanjša vrednost (spodnja meja) vsebnosti zraka pri aeriranih betonih, določena po SIST EN 12350-7, mora na mestu vgrajevanja v konstrukcijo in pri največjem zrnju agregata 22 mm ali 32 mm znašati:

- pri stopnjah izpostavljenosti XF 2 in XF 3: 3 %
- pri stopnji izpostavljenost XF 4: 5 %

OPOMBA: Vrednost vsebnosti zraka v dostavljeni količini betona sme pasti pod deklarirano najmanjšo vrednost za največ 0,5 % absolutno. Kot merilo skladnosti veljajo prevzemna števila iz preglednice 19a.

Dodatne zahteve za agregat, če mora biti beton odporen tudi proti zmrzovanju/tajanju ali proti obrabi, so navedene v točkah 5.2.3.1 in 5.4.5 tega standarda.

Dopolniti tretji odstavek, 2. alineja

Debelino krovnega sloja betona nad armaturo, ki pogojuje trajnost betonske konstrukcije pri posameznih stopnjah izpostavljenosti betona, je treba določati v skladu s SIST EN 1992-1-1:2005 (EC2), tč. 4.4.1.2 in 4.4.1.3, ter nacionalnim dodatkom k temu standardu z oznako SIST EN 1992-1-1:2005/A101:2006.*)

*¹) Bistvene določbe SIST EN 1992-1-1:2005/A101:

V skladu s tč. 4.4.1.2 mora najmanjša debelina krovnega sloja betona nad armaturo $c_{\min, \text{dur}}$ za predpostavljeno življenjsko dobo 50 let znašati:

- a) pri osnovnih stopnjah izpostavljenosti XC, XD in XS: v skladu z odstavkom (5) in preglednico 4.4 za konstrukcijski razred S 4 oziroma S 3, če je zagotovljena posebna kontrola kakovosti;
- b) pri stopnjah izpostavljenosti XF: v skladu z odstavkom (12) normalno zadošča debelina, predpisana za merodajno osnovno stopnjo izpostavljenosti;
- c) pri stopnjah izpostavljenosti XM: v skladu z odstavkom (13) je treba debelino za merodajno osnovno izpostavljenost povečati: pri stopnji obrabe XM 1 za 5 mm, pri stopnji obrabe XM 2 za 10 mm in pri stopnji obrabe XM 3 za 15 mm.

V skladu s tč. 4.4.1.3 je treba pri računu nazivne debeline krovnega sloja povečati najmanjšo debelino $c_{\min, \text{dur}}$ za absolutno vrednost dopustnega negativnega odstopanja Δc_{dev} , ki normalno znaša 10 mm.

Dopolniti
OPOMBO 3

Če se zahteva življenjska doba 100 let, je treba pri vseh razredih in stopnjah izpostavljenosti zmanjšati $(v/c)_{\max}$ za 0,05, debelina krovnega sloja pa mora v skladu s SIST EN 1992-1-1:2005, tč. 4.4.1.2 (5), in z nacionalnim dodatkom k temu standardu SIST EN 1992-1-1:2005/A101:2006 ustrezati konstrukcijskemu razredu S 6 oziroma S 5, če je zagotovljena posebna kontrola kakovosti.

Preglednica N.5: Zahtevane posebne lastnosti strjenega betona in priporočene vrednosti parametrov sestave svežega betona za posamezne stopnje izpostavljenosti

Stopnja agresivnosti okolja	Stopnja izpostavljenosti po SIST EN 206-1	Posebne lastnosti betona za preverjanje izbranih parametrov sestave svežega betona			Priporočeni parametri sestave svežega betona	
		XC, XD, XS, XA	XF	XM	$(v/c)_{max}$	Najmanjša vsebnost cementa *) kg/m ³
I	nizka	X0			0,75	
		XC1			0,65	260
II	zmerna	XC2, XC3	PV-I		0,55	300
		XC 2 + XF 1	PV-I	NOZT-100	0,55	300
III	normalna	XD1, XS1, XA1, XM1	PV-I		0,55	320
		XD 1 + XF 2	PV I	OPZT-S1	0,60 ae	300
					0,55	320
IV	močna	XC4, XD2, XS2, XA2, XM2	PV-II		0,50	340
		XC 4 + XF 3	PV-II	NOZT-150	0,55 ae	320
					0,50	340
V	zelo močna	XD3, XS3, XA3, XM3	PV-III		0,45	360
		(XD 2, XD 3) + XF 4	PV-II	OPZT-S2	0,50 ae	360
$(v/c)_{max}$		<p>Največje efektivno vodocementno razmerje $(v/c)_{eff}$, ki pri določeni stopnji izpostavljenosti po izkušnjah omogoča 50-letno življenjsko dobo objekta. Prekoračitve deklarirane vrednosti $(v/c)_{max}$ za več kot 0,02 pomeni neskladnost pri kontroli proizvodnje (glej tč. 5.4.2 in preglednico 17). Če se predpostavi normalna statistična porazdelitev vrednosti v/c, je $(v/c)_{max} = (v/c)_m + 2 \sigma_{v/c}$, kjer je $(v/c)_m$ srednja vrednost, $\sigma_{v/c}$ pa standardni odklon normalne porazdelitve izmerjenih vrednosti v/c. Pri $\sigma_{v/c} \approx 0,025$ velja potem naslednja poenostavitev: $(v/c)_{max} \approx (v/c)_m + 0,05$.</p> <p>Postopek določitve $(v/c)_{eff}$ je opisan v dodatku 3. Efektivna vsebnost vode za določitev $(v/c)_{eff}$ je razlika med celotno količino vode v svežem betonu in vodo, ki jo vpije agregat.</p>				
ae		$(v/c)_{max}$ za aerirani beton				
PV		prodor vode iz tč. 5.5.3 (stopnje I, II in III)				
OZT		odpornost proti zmrzovanju/tajanju				
NOZT100, NOZT150		notranja odpornost proti zmrzovanju/tajanju, tč. 5.5.5 (po 100 ali 150 ciklih zmrzovanja/tajanja)				
OPZT-S1		odpornost površine proti zmrzovanju/tajanju s sredstvi za tajanje, tč. 5.5.6 (merilo 1)				
OPZT-S2		odpornost površine proti zmrzovanju/tajanju s sredstvi za tajanje, tč. 5.5.6 (merilo 2)				
OO		odpornost proti obrabi (1, 2, 3)				
*		pri največjem zrnu agregata 22 ali 32 mm				

5.4 Zahteve za svež beton

5.4.1 Konsistenca

Dopolniti drugi odstavek:

Konsistenco je treba določevati:

- v okviru kontrole proizvodnih postopkov in lastnosti betona, v skladu z zahtevami iz preglednice 24 (7. vrstica); preskus se opravi na naključnem vzorcu, vzetem tudi za preskušanje tlačne trdnosti in vsebnosti zraka;
- v okviru kontrole istovetnosti ob dostavi transportnega betona na mesto vgrajevanja v skladu z dodatkom BB, točka BB 1.

5.4.3 Vsebnost zraka

Dodati kot drugi odstavek:

Vsebnost zraka je treba določevati:

- v okviru kontrole proizvodnih postopkov in lastnosti betona v skladu z zahtevami iz preglednice 24 (13. vrstica);
- v okviru kontrole istovetnosti ob dostavi transportnega betona na mesto vgrajevanja v skladu z dodatkom BB, točka BB 2.

5.4.4 Največje zrno agregata

Dodati kot tretji odstavek:

Največje zrno v najbolj grobi frakciji agregata naj bo manjše od ene četrtine najmanjše mere prereza betonskega elementa (pri ploščah – od ene tretjine debeline plošče) in vsaj za 5 mm manjše od svetle razdalje med vzporednimi vodoravnimi ali navpičnimi palicami armature v elementu.

5.4.5 Fini delci

5.4.5.1 Količina finih delcev

Dodana točka

Beton naj za doseganje ustrezne obdelavnosti v svežem stanju in goste strukture strjenega betona vsebuje določeno količino finih delcev, ki jih prispevajo cement, morebitni mineralni dodatki in delci agregata <0,125 mm. Zadostna količina finih delcev je zlasti pomembna pri dolgih transportnih poteh v cevovodih, pri tankostenskih in gosto armiranih konstruktivnih elementih in za neprepusten beton.

Količina finih delcev v betonih trdnostnih razredov do vključno C50/60, z največjim zrnom agregata od 16 mm do 63 mm, ki morajo biti odporni proti zmrzovanju/tajanju (razred izpostavljenosti XF) ali obrabi površine (razred izpostavljenosti XM), naj bo v mejah iz preglednice N.6. Med navedenimi vrednostmi za količino cementa je treba pripadajoče količine finih delcev linearno interpolirati. Za agregat z največjim zrnom 8 mm se smejo v teh preglednicah navedene vrednosti povečati za 50 kg/m³. Če se uporabi pucolanski mineralni dodatek tipa II, se sme priporočena količina finih delcev povečati za količino vsebovanega mineralnega dodatka, vendar največ za 50 kg/m³.

Preglednica N.6: Največja priporočena količina finih delcev v betonih do vključno C50/60, z največjim zrnom agregata od 16 mm do 63 mm, za stopnje izpostavljenosti XF in XM

Količina cementa C kg/m ³	Največja priporočena količina finih delcev kg/m ³
≤300	400
350	450
≥350	450 + (C – 350)

5.4.5.2 Kakovost finih delcev

Dodana točka Škodljivost finih delcev v drobnem in polnilnem agregatu je treba ocenjevati v skladu s SIST EN 12620, tč. 4.7 in dodatek D.

Če se škodljivost ocenjuje z vrednostjo ekvivalenta peska (SE), mora le-ta znašati več kot 70, če pa se ocenjuje z vrednostjo metilen modro (MB), mora le-ta biti manjša od 25 g/kg.

5.4.6 Zahteve za podvodni beton

Dodana točka Konsistenčna stopnja betona, ki se vgrajuje pod vodno gladino, naj bo vsaj mehkoplastična (S2 in S3 oziroma F3 v smislu tč. 4.2.1). Izmerjeno vodocementno razmerje naj znaša največ 0,6, če ni zaradi odpornosti proti agresivnemu delovanju vode (stopnja izpostavljenosti XA) potrebno nižje vodocementno razmerje. Količina cementa naj pri največjem zrnju agregata 32 mm znaša vsaj 350 kg/m³. Za uporabo mineralnih dodatkov veljajo določila tč. 5.2.5.

Sestava betona mora zagotoviti takšne reološke lastnosti sveže mešanice, da bo gosta struktura vgrajenega betona dosežena s samozgoščanjem.

5.5 Zahteve za strjen beton

5.5.1.4 Upogibna natezna trdnost

Dodana točka V skladu s SIST EN 206-1:2000/A1:2004 veljajo za določevanje in kontrolo skladnosti določila točk 5.5.1.3 in 8.2.2, s tem da je treba preskus opraviti po SIST EN 12390-5.

5.5.3 Odpornost proti prodoru vode

Dodati kot tretji odstavek: Če se zahteva, je treba odpornost betona proti prodoru vode preskušati po EN 12390-8 pri starosti betona najmanj 28 dni in največ 35 dni na 3 preskušancih, izdelanih iz vzorcev svežega ali strjenega betona iste vrste in enake starosti; vzorce svežega betona je treba odvzeti iz različnih mest šarže ali prepeljane količine betona. V preglednici N.7 so določene stopnje odpornosti betona proti prodoru vode PV, pripadajoče največje dovoljene vrednosti prodora vode v posamezni preskušanelec pri preskusu po EN 12390-8 in največji dovoljeni odklon posameznih rezultatov preskušanja od največje dovoljene vrednosti prodora vode pri ocenjevanju skladnosti s pomočjo prevzemnih števil iz preglednice 19a.

Stopnjo odpornosti proti prodoru vode je treba predpisati v projektu konstrukcije, kadar je treba zagotoviti:

- visoko kakovost zaščitne plasti betona nad armaturo glede na predvideno stopnjo izpostavljenosti iz preglednice N.1 in
- vodotesnost betonske konstrukcije.

Preglednica N.7: Dovoljene vrednosti prodora vode s preskusom po SIST EN 12390-8 pri starosti betona najmanj 28 dni

Stopnja odpornosti proti prodoru vode	Največji dovoljeni prodor vode mm	Največji dovoljeni odklon mm
PV-I	50	+ 15
PV-II	30	+ 10
PV-III	20	+ 5

5.5.5 Notranja odpornost betona proti zmrzovanju in tajanju (NOZT)

Dodana točka

Če se zahteva, je treba notranjo odpornost proti zmrzovanju in tajanju (NOZT) določevati po postopku, opisanem v dodatku 4, pri starosti betona najmanj 28 dni in največ 35 dni, če ni predpisano drugače. Ugotavlja se povprečni relativni dinamični modul P_n po predpisanem številu ciklov zmrzovanja/tajanja n .

NOZT je treba predpisati in preverjati pri betonih, za katere sta predvideni stopnji izpostavljenosti XF 1 in XF 3 iz preglednice N.1. Število ciklov zmrzovanja/tajanja za navedeni stopnji izpostavljenosti mora znašati

- $n = 100$ za XF 1 in
 $n = 150$ za XF 3.

V projektu se lahko predpiše večje število ciklov zmrzovanja/tajanja.

Beton šteje kot odporen proti zmrzovanju/tajanju, če pri predpisani starosti in po predpisanem številu ciklov zmrzovanja-tajanja znaša relativni modul elastičnosti P_n najmanj 75 %.

5.5.6 Odpornost površine betona proti zmrzovanju in tajanju (OPZT)

Dodana točka

Če se zahteva, je treba odpornost površine betona proti zmrzovanju/tajanju določevati po postopku s sredstvi za tajanje, opisanem v dodatku 5, pri starosti betona najmanj 28 dni in največ 35 dni, če ni predpisano drugače. Kot sredstvo za tajanje je treba pri preskusu uporabiti 3-odstotno raztopino NaCl. Odpornost površine betona proti zmrzovanju/tajanju s sredstvi za tajanje (OPZT-S) je treba predpisovati in preverjati pri betonih, za katere sta predvideni stopnji izpostavljenosti XF2 in XF4 iz preglednice N.1. OPZT-S se ocenjuje s količino odluščenega materiala v mg/mm^2 .

Šteje se, da je površina betona odporna proti zmrzovanju/tajanju, če po 25 ciklih niso prekoračene osnovne mejne vrednosti odluščenega materiala iz preglednice N.8.

Če se preskus izvaja na opaženi površini in če so po 25 ciklih prekoračene osnovne mejne vrednosti odluščenega materiala, se sme s preskusom nadaljevati do 50 ciklov, pod pogojem da po 25 ciklih niso bile prekoračene

skrajne mejne vrednosti iz preglednice N.8. Šteje, da je opažena površina betona odporna proti zmrzovanju/tajanju, če po 50 ciklih niso prekoračene dovoljene mejne vrednosti iz preglednice N.8.

OPOMBA: Prekoračitev merodajnih osnovnih oziroma največjih dovoljenih mejnih vrednosti pomeni neskladnost preskušenega betona

Preglednica N.8: Merila za ocenjevanje odpornosti površine betona proti zmrzovanju/tajanju s sredstvi za tajanje (OPZT-S): količina odluščenega materiala v mg/mm²

Stopnja izpostavljenosti XF	Merilo		Osnovne mejne vrednosti po 25 ciklih	Skrajne mejne vrednosti po 25 ciklih	Dovoljene mejne vrednosti po 50 ciklih
XF 2	OPZT-S1	Povprečje	0,30	0,50	0,60
		Posamezna vrednost	0,40	0,65	0,80
XF 4	OPZT-S2	Povprečje	0,20	0,35	0,40
		Posamezna vrednost	0,25	0,40	0,50

5.5.7 Odpornost proti obrabi površine (OO)

Dodana točka

Če se zahteva, je treba odpornost proti obrabi površine določevati s preskusom obrusa po postopku, opisanem v dodatku 6. Če glede na pogoje uporabe konstrukcije ni predpisano drugače, je treba preskus opraviti pri starosti betona najmanj 28 dni. Stopnja odpornosti proti obrabi OO je izražena s količino odbrušenega betona oziroma z izgubo prostornine preskušanca po končanem preskusu. Odpornost proti obrabi je treba predpisovati in preverjati pri betonih, za katere je predvidena izpostavljenost XM.

Šteje se, da je površina betona pri posameznih stopnjah izpostavljenosti odporna proti obrabi, če količina odbrušenega betona v cm³ / 50 cm² pri preskusu v suhem stanju ni večja od mejnih vrednosti, navedenih v preglednici N. 9, v kateri je določen tudi dovoljeni odklon posameznih rezultatov preskušanja od predpisanih mejnih vrednosti, ki se upošteva pri ocenjevanju skladnosti s pomočjo prevzemnih števil iz preglednice 19a.

Preglednica N.9: Merila za ocenjevanje odpornosti površine betona proti obrabi: količina odbrušenega betona v cm³/50 cm

Stopnja izpostavljenosti XM	Zahtevana stopnja odpornosti proti obrabi OO	Zgornja mejna vrednost odbrušenega materiala	Dovoljeni odklon
XM 1	OO 1	20	+5
XM 2	OO 2	17	+4
XM 3	OO 3	14	+3

6 Specifikacija betona

6.4 Specifikacija standardiziranega predpisanega betona

Dodati k prvemu odstavku: OPOMBA 1: Če označitev ni predvidena, je treba za opredelitev betona navesti naslednje podatke:

- razred tlačne trdnosti,
- stopnjo izpostavljenosti,
- nazivno velikost največjega zrna agregata D_{max} ,
- stopnjo konsistence.

Spremeniti 2. in 3. alineo v drugem odstavku:

- projektirane razrede tlačne trdnosti $\leq C 20/25$,
- stopnje izpostavljenosti X 0, X C1 in X C2.

7 Dostava svežega betona

7.3 Dobavnica za transportni beton

Dodati kot četrti odstavek: Če se na gradbišču v skladu s predvidenim tehnološkim postopkom ali zaradi uravnavanja konsistence dodaja superplastifikator, je treba v dobavnico vpisati naslednje podatke:

- čas dodajanja superplastifikatorja,
- ocenjeno količino betona v mešalniku,
- dodano vrsto in količino superplastifikatorja,
- konsistenco betona, določeno pred dodajanjem in po njem,
- pri aeriranih betonih: vsebnost zraka po dodajanju.

7.5 Konsistenca ob dostavi

Dodati za prvim odstavkom: Superplastifikator, ki se dodaja na gradbišču, mora biti združljiv z že vsebovanimi kemijskimi dodatki in ga mora odobriti proizvajalec betona.

Dodajanje superplastifikatorja na gradbišču mora nadzorovati oseba, odgovorna za kontrolo proizvodnje betona. Količino superplastifikatorja, ki se dodaja, je treba na ustrezen način meriti. Skupna količina vsebovanega dodatka ne sme presežati največje količine, ki jo predpisuje proizvajalec dodatka. Če se za transport uporabljajo vozila z agitatorjem, je treba potrebni čas premešanja betona v agitatorju določiti s predhodnim poskusom.

7.6 Prevoz betona

Dodana točka Svež beton je treba prevažati v avtomešalnikih ali na vozilih z agitatorjem. Neposredno pred vgraditvijo ga je treba še enkrat premešati. Z običajnimi prekucniki se sme prevažati le beton s čvrsto konsistenco (S1, V0, C0, F1).

Če v tehnični dokumentaciji kontrole proizvodnje ni zaradi upoštevanja vremenskih vplivov in/ali zaradi uporabe dodatkov za pospeševanje ali zavlačevanje vezanja predvideno drugače, je treba avtomešalnik popolnoma izprazniti najpozneje 90 minut po prvem stiku cementa z vodo v betonarni, prevozna sredstva brez agitatorja za prevoz betona s čvrsto konsistenco pa najpozneje po 45 minutah.

Kadar sta temperaturi zraka in betona pod 15 °C, je treba avtomešalnik izprazniti najpozneje po 120 minutah, prevozno sredstvo brez agitatorja pa v 90 minutah.

8 Kontrola skladnosti in merila skladnosti

8.2 Kontrola skladnosti za projektirani beton

8.2.1 Kontrola skladnosti za tlačno trdnost

8.2.1.1 Splošno

Spremeniti v sedmem odstavku: 6 mesecev namesto 12 mesecev

Dodati zadnjemu odstavku: Istovetnost je treba ugotavljati za betone trdnostnega razreda C 25/30 in več, če to zahtevajo veljavni predpisi ali naročnik betona ali izdajatelj specifikacije.

8.2.1.2 Program vzorčenja in preskušanja

Dodati k prvemu odstavku: Za betone visoke trdnosti (nad vključno C 55/67) in za lahke betone mora biti po 50 m³ proizvodnje najmanjša pogostost vzorčenja:

- med začetno proizvodnjo: 1/100 m³ ali 1/proizvodni dan
- pri stalni proizvodnji: 1/200 m³ ali 2/proizvodni teden.

Dodati k drugemu odstavku: Vzorce lahkega betona je treba jemati na mestu uporabe.

Dodati k tretjemu odstavku: Praviloma naj se za preskus tlačne trdnosti pri določeni starosti iz enega vzorca izdelata po en preskušaneč.

Dodati kot peti odstavek: Število vzorcev ali pogostost jemanja vzorcev za preskušanje drugih deklariranih lastnosti strjenega betona iz točk 5.5.3 do 5.5.7 določi naročnik betona oziroma izdajatelj specifikacije.

8.2.1.3 Merila skladnosti za tlačno trdnost

Dopolniti drugi odstavek: Karakteristična tlačna trdnost se praviloma vrednoti z neprekrivajočimi se rezultati. Uporaba prekrivajočih se rezultatov je smiselna, če za ocenjevano količino (partijo) betona ni na voljo zadostnega števila rezultatov preskusov. V dokumentu o oceni skladnosti tlačne trdnosti je treba vedno navesti uporabljeni način vrednotenja.

Dopolniti v preglednici 14: Stalna proizvodnja 1. merilo – dodatna zahteva: $\sigma \geq 3,0 \text{ N/mm}^2$

OPOMBA: Ta dopolnitev ne velja za lahke betone.

Dodati k tretjemu odstavku: Merila skladnosti za betone visokih trdnosti

Začetna proizvodnja 1. merilo: $f_{cm} \geq f_{ck} + 5 \text{ N/mm}^2$
2. merilo: $f_{ci} \geq f_{ck} - 5 \text{ N/mm}^2$

Stalna proizvodnja 1. merilo: $f_{cm} \geq f_{ck} + 1,48 \sigma$ in $\sigma \geq 5,0 \text{ N/mm}^2$
2. merilo: $f_{ci} \geq 0,9 f_{ck}$

Nadomestiti v preglednici 15: prvi stolpec, zadnja vrstica: n = 6 do 14.

8.2.3 Kontrola skladnosti za druge lastnosti razen trdnosti

8.2.3.2 Merila skladnosti za druge lastnosti razen trdnosti

Dodati kot četrti odstavek: Merila skladnosti za druge zahtevane lastnosti strjenega betona so določena v naslednjih točkah:

- odpornost betona proti prodoru vode: tč. 5.5.3,
- notranja odpornost betona proti zmrzovanju/tajanju: tč. 5.5.5,
- odpornost površine betona proti zmrzovanju/tajanju: tč. 5.5.6 in preglednica N.8,
- odpornost betona proti obrabi površine: tč. 5.5.7 in preglednica N.9

9 Kontrola proizvodnje

9.3 Zabeleženi podatki in drugi dokumenti

Dodati kot drugi odstavek: Proizvajalec betona mora v ustreznem dokumentu zbrati podatke, ki so pomembni za začetno ocenitev kontrole proizvodnje v skladu z normativnim dodatkom C:

- podatke o uporabljenih sestavinah (osnovnih materialih), vključno z veljavnimi certifikati,
- rezultate predhodnih preiskav, na podlagi katerih so sestavljene mešanice posameznih vrst betona, ki se redno proizvajajo,
- rezultate začetnega preskusa,
- izračun sestave vsake vrste betona,
- podatke o sestavi vsake vrste betona: označbe in mase posameznih sestavin,
- program preskusov svežega in strjenega betona (vrste in pogostost preskusov).

Dodati v preglednici 20 kot peto vrstico:

Predmet	Zabeleženi podatki in drugi dokumenti
Oprema in naprave	Oprema delovanja betonarne v smislu novega četrtega odstavka v točki 9.9 Zapisi o preverjanju in vzdrževanju proizvodne opreme v skladu s preglednico 23 Ukrepi za pripravo betona v hladnem oziroma toplem vremenu

9.6 Osebe, oprema in naprave

9.6.1 Osebe

Dodati tretji in četrti odst. namesto OPOMBE: Kontrolo proizvodnje v betonarni mora voditi strokovnjak z najmanj V. stopnjo izobrazbe, ki ima najmanj 3 leta delovnih izkušenj na področju tehnologije betona.

Proizvajalec betona je dolžan skrbeti za ustrezno šolanje in preverjanje znanja vodilnega osebja, odgovornega za proizvodnjo, transport in kontrolo betona.

9.9 Postopki kontrole proizvodnje

Dodati nov četrti odstavek:

Na začetku rednega obratovanja betonarne in ob spremembah ali zamenjavah njenih bistvenih sestavnih delov, mora proizvajalec pridobiti oceno delovanja betonarne. Oceno sme izdelati pravna ali fizična oseba, ki ima za to nalogo strokovnjake s potrebnim posebnim znanjem s področja proizvodnje betona. Oceno je treba izdelati na podlagi celovitega pregleda stanja in delovanja vseh pomembnih sestavnih delov betonarne. Pri pregledu je treba tudi preveriti točnost in vrstni red doziranja ter oceniti homogenost proizvedenih mešanic betona. Oceno zmogljivosti betonarne preverja kontrolni organ pri začetni ocenitvi in stalnem nadzoru kontrole proizvodnje.

Dopolnitev preglednice 24

	Vrsta preskusa	Pregled/preskus	Najmanjša pogostost
12a	Vodocementno razmerje svežega betona – če se zahteva odpornost betona proti vplivu okolja	SIST 1026, dodatek 3	Dnevno in v skladu s preglednico 13
17	Odpornost proti prodoru vode	SIST EN 12390-8	1 × letno 1/2000 m ³
18	Notranja odpornost proti zmrzovanju/tajanju (NOZT)	SIST 1026, dodatek 4	1 × letno 1/4000 m ³
19	Odpornost površine proti zmrzovanju/tajanju s solmi (OPZT-S)	SIST 1026, dodatek 5	1 × letno 1/4000 m ³
20	Odpornost proti obrabi površine (OO)	SIST 1026, dodatek 6	1 × letno 1/4000 m ³

Določiti v osmem odstavku:

Dodatek H, ki vsebuje dodatna določila za kontrolo proizvodnje betona visoke trdnosti, je normativen.

Dodatek A (normativni)

Začetni preskus

Nadomestiti zadnji odstavek: Za predpisane posebne lastnosti strjenega betona (točke 5.5.3 do 5.5.7) je preseganje predpisanih vrednosti za odobritev začetnega preskusa določeno v preglednici N.6

Preglednica N.6: Zahtevano preseganje predpisanih vrednosti pri začetnem preskusu za posebne lastnosti strjenega betona

Lastnost	Merilo skladnosti (mejne vrednosti)	Zahtevani rezultat pri začetnem preskusu
Odpornost proti prodoru vode (tč. 5.5.3)	Največji dovoljeni prodor vode iz preglednice N.7	Največ 80 % od dovoljenih mejnih vrednosti
Notranja odpornost proti zmrzovanju/tajanju (tč. 5.5.5)	$P_n \geq 75 \%$	$P_n \geq 80 \%$
Odpornost površine proti zmrzovanju/tajanju (tč. 5.5.6)	Mejne vrednosti izgube mase iz preglednice N.8	Največ 80 % od dovoljenih mejnih vrednosti
Odpornost proti obrabi površine (tč. 5.5.7)	Mejne vrednosti odbrušenega betona iz preglednice N.9	Največ 80 % od dovoljene mejne vrednosti

Dodatek B (normativni)

Preskušanje istovetnosti za tlačno trdnost

B.3.1 Beton s certificirano kontrolo proizvodnje

*Sprememba
preglednice B.1*

Preglednica B.1: Merila istovetnosti za tlačno trdnost

Število »n« rezultatov preskusov tlačne trdnosti iz opredeljene količine betona	1. merilo	2. merilo
	Srednja vrednost »n« rezultatov (f_{cm}) N/mm^2	Vsak posamezni rezultat preskusa (f_{ci}) N/mm^2
1	ne obstaja	$\geq f_{ck} - 3$
2–3	$\geq f_{ck} + 2$	$\geq f_{ck} - 3$
4–6	$\geq f_{ck} + 3$	$\geq f_{ck} - 3$

OPOMBA: Če je standardni odklon osnovne statične populacije betona s potrjeno skladnostjo $\sigma \approx 5 N/mm^2$, obstaja približno 5-odstotna verjetnost, da bo po merilih istovetnosti iz preglednice B.1 neka količina tega betona zavrnjena.

Preskušanje istovetnosti za konsistenco in vsebnost zraka

BB 1 Preskušanje istovetnosti za konsistenco s posedom

BB 1.1 Vzorčenje

Naključne vzorce za preskus istovetnosti za konsistenco s posedom glede na deklarirano vrednost poseda je treba jemati v skladu s SIST EN 12350-1 neposredno pred vgrajevanjem betona v konstrukcijo in po morebitni prilagoditvi konsistence.

Preskus v skladu s SIST EN 12350-2 je treba opraviti za posamezno vrsto dostavljenega betona:

- če se je ob dostavi konsistenca prilagajala zahtevani vrednosti v skladu s tč. 7.5,
- po dogovoru z naročnikom,
- v primeru dvoma.

BB 1.2 Merilo skladnosti

Veljajo merila skladnosti iz tč. 8.2.3.2 in preglednice 18 za posed.

BB 2 Preskušanje istovetnosti za vsebnost zraka

BB 2.1 Vzorčenje

Naključne vzorce za preskus istovetnosti vsebnosti zraka glede na deklarirano vsebnost je treba jemati v skladu s SIST EN 12350-1 neposredno pred vgrajevanjem betona v konstrukcijo.

Preskus v skladu s SIST EN 12350-7 je treba opraviti za vsako dostavljeno količino posamezne vrste aeriranega betona:

BB 2.2 Merilo skladnosti

Veljajo merila skladnosti iz tč. 8.2.3.2 in preglednice 17 za vsebnost zraka v aeriranem svežem betonu.

Dodatek C (normativni)

Pravila za ocenjevanje, nadzor in certificiranje kontrole proizvodnje

C.2.1 Začetna ocena kontrole proizvodnje

Dodati 6. alineo v drugem odstavku: – oceno delovanja betonarne.

C.2.2.1 Redni pregled

Dodati 9. alineo v tretjem odstavku: – oceno delovanja betonarne in zapise o preverjanju in vzdrževanju proizvodne opreme.

Dodatek F (informativni)

Priporočila za mejne vrednosti sestave betona

*Dopolniti
preglednico
F.1*

	Obraba površine		
	XM1	XM2	XM3
Max v/c	0,55	0,50	0,45
Najmanjši trdnostni razred	C30/37	C 30/37	C35/45
Najmanjša vsebnost cementa, kg/m ³	320	340	360
Druge zahteve	Upoštevati priporočilo za količino finih delcev iz tč. 5.4.5 in preglednice N.6.		

*Dodati
opombo c k
preglednici F.1*

° Če se uporabi agregat, katerega največje zrno D_{max} je manjše od 22 in večje od 32 mm, je treba prilagoditi najmanjšo vsebnost zraka (v %) na naslednji način:

D_{max} (mm)	63	32 (22)	16	8
% zraka	2–3	3–5	5–7	7–10

Dodatek 1

Priporočene stopnje izpostavljenosti za pomembnejše betonske konstrukcijske elemente z armaturo ali vgrajenimi kovinskimi deli

	Konstrukcijski element	Posebnosti okolja	Priporočena stopnja izpostavljenosti
1	Elementi v notranjosti stavb ¹⁾	Zelo suho (r.v. do 35 %), ni nevarnosti kemičnega delovanja in ni zahtevana odpornost proti obrabi	X 0
2		Suho	XC 1
3		Vlažno, na primer: kopalnice, pralnice, kuhinje, vlažne kleti	XC 3
4	Elementi v odprtih delih stavb, na primer: stebri, stene, tlaki	Zmerno vlažno	XC 3
5	Elementi stavb in inženirskih objektov ²⁾ , potopljeni v vodi, na primer: pasovni temelji, temeljne plošče, kletne stene, deli mostnih opornikov, kesoni, deli HE objektov, obloge vodnih zbiralnikov in kanalov	Talna voda ni agresivna	XC 1 ali XC 2
6		Talna voda je agresivna	XC 1 ali XC 2 + XA ^{a)}
7	Elementi stavb in inženirskih objektov, vkopani v tleh, na primer: temelji, kletne stene, piloti, deli mostnih opornikov, deli HE objektov	Zemljina ni agresivna	XC 3 ali XC 4
8		Zemljina je agresivna	XC 3, ali XC 4 + XA ^{a)}
9	Elementi stavb in inženirskih objektov blizu morske obale ali ob njej (v pasu pribl. 1 km)	Izpostavljeno soli, ki jo prenaša zrak	XS 1
10	Elementi stavb in inženirskih objektov, potopljeni v morje, na primer: temelji, piloti, pilotne kape, stene in stebri opornikov	Trajno potopljeno v morje	XS 2
11	Elementi stavb in inženirskih objektov v območju plimovanja in pljuskanja morske vode, na primer: pristaniške ploščadi; stebri, stene, piloti, pilotne kape opornikov	Izpostavljeno plimovanju, pljuskanju in pršenju	XS 3
12	Navpični elementi na zunanjih površinah stavb, zaščiteni pred dežjem, na primer: zaščitene fasade, spodnja stran balkonov	Zmerno vlažno (nenasičeno z vodo)	XC 3
13	Navpični elementi na zunanjih površinah	Ni nevarnosti zmrzovanja	XC 4

	Konstrukcijski element	Posebnosti okolja	Priporočena stopnja izpostavljenosti
14	stavb in inženirskih objektov, izpostavljeni dežju, na primer nezaščitene fasade, parapeti balkonov	Obstaja nevarnost zmrzovanja ^{b)}	XC 4+XF 3
15	Vodoravni ali poševni elementi izpostavljeni dežju, na primer: ploščadi, tlaki, stopnišča, strehe, deli športnih objektov, deli HE objektov	Ni nevarnosti zmrzovanja	XC 4
16		Obstaja nevarnost zmrzovanja ^{b)}	XC 4+XF 3
17	Elementi inženirskih objektov v območju nihanja vodne gladine, npr. rečni stebri mostov, stebri (tudi vrhnji del temeljev) in vtoki HE objektov, obloge vodnih zbiralnikov in kanalov	Ni nevarnosti zmrzovanja	XC 4
18		Obstaja nevarnost zmrzovanja ^{b)}	XC 4+XF 3
19	Elementi stavb in inženirskih objektov izpostavljeni obrabi, npr. industrijski tlaki, prometne površine (razen obrabne plasti vozišča), rečni stebri mostov, stebri in vtoki HE objektov, obloge vodnih kanalov		+ XM ^{c)}
20	Elementi, izpostavljeni industrijskim vodam, ki ne vsebujejo kloridov	Ni nevarnosti zmrzovanja	XC 2
21		Obstaja nevarnost zmrzovanja ^{b)}	XC 2+XF 1
22	Elementi, izpostavljeni industrijskim vodam, ki vsebujejo kloride	Ni nevarnosti zmrzovanja	XD 2
23		Obstaja nevarnost zmrzovanja ^{b)}	XD 2 +XF 4
24	Kopalni bazeni	Ni nevarnosti zmrzovanja	XD 3
25		Obstaja nevarnost zmrzovanja ^{b)}	XD 3+XF 4
26	Elementi parkirnih hiš, izpostavljeni delovanju slanice, na primer: stropne plošče, klančine, hodniki	Ni nevarnosti zmrzovanja, npr. v zaprtih parkirnih hišah ali v krajih zmernih zimskih temperatur ^{d)}	XD 3
27		Obstaja nevarnost zmrzovanja ^{b)} , n. pr.: v odprtih parkirnih hišah v krajih običajnih zimskih temperatur ^{e)}	XD 3+XF 4
28	Parkirne ploščadi, industrijski in drugi vozni ter pohodni tlaki, izpostavljeni delovanju slanice	Ni nevarnosti zmrzovanja	XD 3
29		Obstaja nevarnost zmrzovanja ^{b)}	XD 3+XF 4
30	Elementi premostitvenih objektov na železnicah in na cestah, ki se pozimi ne solijo	Zaščiteno pred dežjem, npr. vmesni oporniki, kape opornikov, stene podvozov, vmesni nosilci, prečniki, notranjost škatlastega preseka, voziščna plošča, prehodna plošča	XC 3

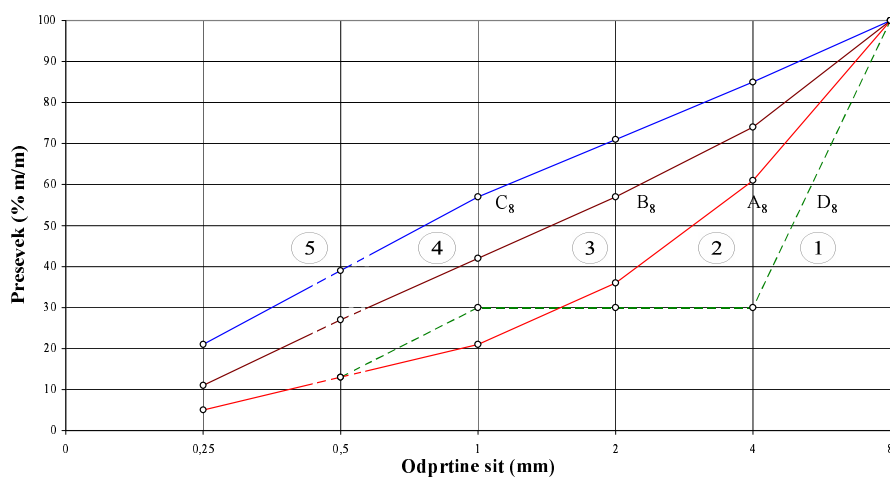
	Konstrukcijski element	Posebnosti okolja	Priporočena stopnja izpostavljenosti
31		Izpostavljeno dežju, npr. krajni oporniki in krila, zunanji nosilci in zunanje stene škatlastega preseka	XC 4 ^{d)} XC 4+XF 3 ^{e)}
32	Elementi premostitvenih objektov na cestah, ki se pozimi solijo	Izpostavljeno slanemu zraku, npr. zunanji nosilci, zunanje stene škatlastega prereza, zgornji deli opornikov in kape opornikov, voziščna in konzolna plošča, prehodna plošča	XD 1 ^{d)} XD 1+XF 2 ^{e)}
33		Izpostavljeno škropljenju slanice, npr. hodniki, robni venci, stene podvozov, podpore viaduktov in nadvozov blizu voznega pasu	XD 3 ^{d)} XD 3+XF 4 ^{e)}
34		Zaščiteno pred dežjem in slanico, npr. notranjost škatlastega preseka	XC 3
35	Nosilna plast vozišča na cestah, ki se pozimi <u>ne</u> solijo	Zmerna vlažnost	XC 3 +XF 1 ^{e)}
36	Nosilna plast vozišča na cestah, ki se pozimi solijo	Zmerna vlažnost	XD 1+ XF 2 ^{e)}
37	Obrabna plast vozišča na cestah, ki se pozimi <u>ne</u> solijo	Izpostavljeno dežju in obrabi	XC 4+XM 3 ^{d)} XC 4+XM 3+ XF 3 ^{e)}
38	Obrabna plast vozišča na cestah, ki se pozimi solijo	Izpostavljeno slanici in obrabi	XD 3+XM 3 ^{d)} XD 3+XM 3+ XF 4 ^{e)}
39	Robniki, varnostne ograje, podstavki protihrupnih ograj na cestah, ki se pozimi <u>ne</u> solijo	Izpostavljeno dežju	XC 4 ^{d)} XC 4+XF 3 ^{e)}
40	Robniki, varnostne ograje, podstavki proti-hrupnih ograj na cestah, ki se pozimi solijo	Izpostavljeno škropljenju slanice	XD 3 ^{d)} XD 3+XF 4 ^{e)}
41	Podporni in oporni zidovi ob železnicah in cestah, ki se pozimi <u>ne</u> solijo	Izpostavljeno dežju	XC 4 ^{d)} XC 4+XF 3 ^{e)}
42	Podporni in oporni zidovi ob cestah, ki se pozimi solijo	Izpostavljeno škropljenju slanice (vsaj 10 m od roba vozišča)	XD 3 ^{d)} XD 3+XF 4 ^{e)}
43	Objekti za odpadne vode in čistilne naprave	Ni nevarnosti zmrzovanja	XC 1 ali XC 3
44		Obstaja nevarnost zmrzovanja	XC 2 ali XC 4 + XF 3

	Konstruktivski element	Posebnosti okolja	Priporočena stopnja izpostavljenosti
1) 2) 3)	Vključuje tudi industrijske zgradbe Infrastrukturni in energetske objekti Mostovi in viadukti, nadvozi in podvozi	a) Stopnja izpostavljenosti (XA 1, XA 2 ali XA 3) se izbere v skladu s preglednico 2 kot dodatni vpliv pri osnovni izpostavljenosti XC. b) Nevarnost zmrzovanja obstaja, če je v obdobju običajnih zimskih temperatur beton nasičen z vodo. c) Stopnja izpostavljenosti (XM 1, XM 2 ali XM3) se izbere v skladu s preglednico N.9 kot dodatni vpliv pri osnovni izpostavljenosti XC, XD ali XS. d) V krajih zmernih zimskih temperatur, kjer najnižja nočna temperatura ne pade pod – 5° C. e) V krajih običajnih zimskih temperatur.	

Dodatek 2

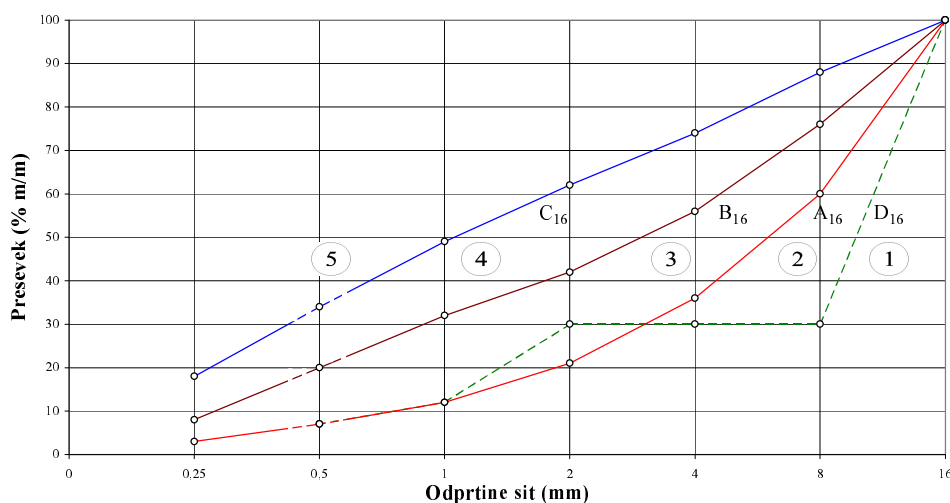
Priporočene mejne krivulje zrnivosti mešanice agregata

Priporočene mejne krivulje zrnivosti za mešanico agregata 0/8 mm



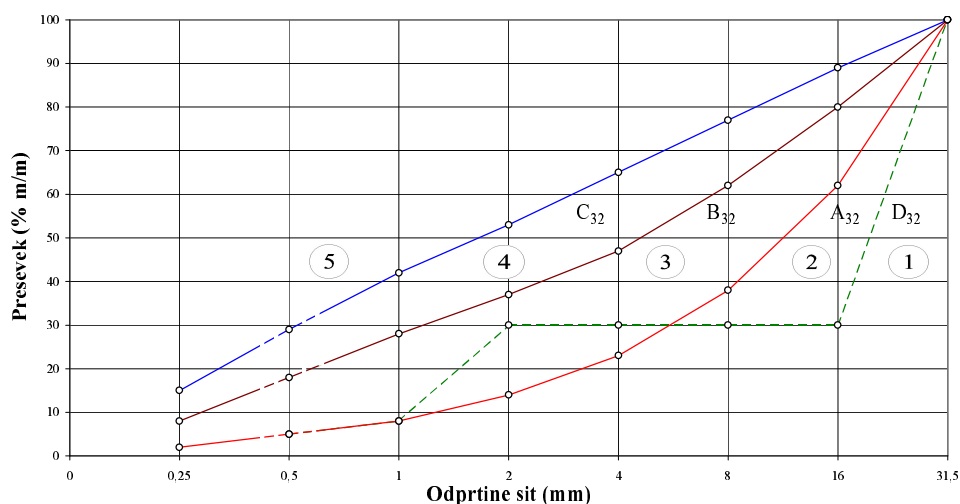
Mejne krivulje	Presevky (%) skozi sita (mm)								
	0,25	0,50	1,0	2,0	4,0	8,0	16,0	31,5	63,0
D ₈	5	(13)	30	30	30	100			
A ₈	5	(13)	21	36	61	100			
B ₈	11	(27)	42	57	74	100			
C ₈	21	(39)	57	71	85	100			

Priporočene mejne krivulje zrnivosti za mešanico agregata 0/16 mm



Mejne krivulje	Presevky (%) skozi sita (mm)								
	0,25	0,50	1,0	2,0	4,0	8,0	16,0	31,5	63,0
D ₁₆	3	(7)	12	30	30	30	100		
A ₁₆	3	(7)	12	21	36	60	100		
B ₁₆	8	(20)	32	42	56	76	100		

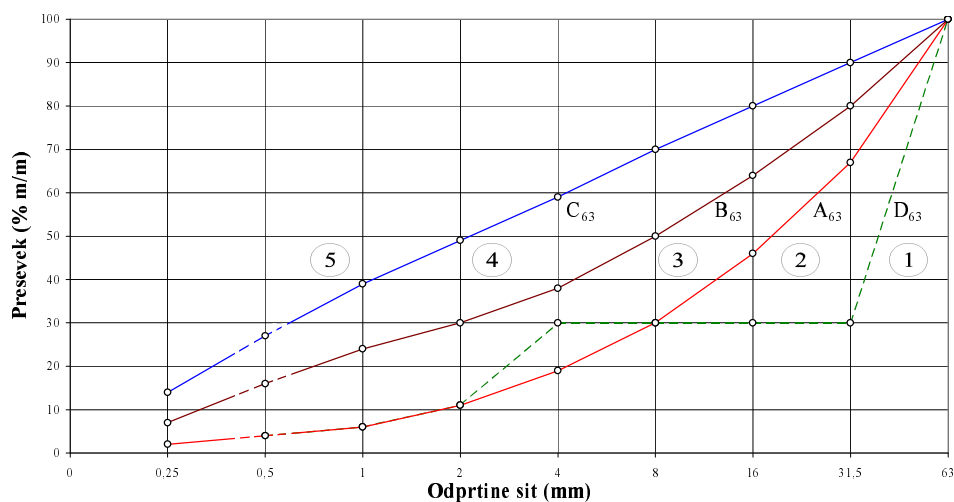
Priporočene mejne krivulje zrnivosti za mešanico agregata 0/32 mm



C ₁₆	18	(34)	49	62	74	88	100		
-----------------	----	------	----	----	----	----	-----	--	--

Mejne krivulje	Presevky (%) skozi sita (mm)								
	0,25	0,50	1,0	2,0	4,0	8,0	16,0	31,5	63,0
D ₃₂	2	(5)	8	30	30	30	30	100	
A ₃₂	2	(5)	8	14	23	38	62	100	
B ₃₂	8	(18)	28	37	47	62	80	100	
C ₃₂	15	(29)	42	53	65	77	89	100	

Priporočene mejne krivulje zrnivosti za mešanico agregata 0/63 mm



Mejne krivulje	Presevky (%) skozi sita (mm)								
	0,25	0,50	1,0	2,0	4,0	8,0	16,0	31,5	63,0
D ₆₃	2	(4)	6	11	30	30	30	30	100
A ₆₃	2	(4)	6	11	19	30	46	67	100
B ₆₃	7	(16)	24	30	38	50	64	80	100
C ₆₃	14	(27)	39	49	59	70	80	90	100

Dodatek 3

Preskusna metoda za določanje vodocementnega razmerja svežega betona

1 Področje uporabe in načelo

Ta dodatek predpisuje preskusno metodo za določanje vodocementnega ali vodovezivnega razmerja svežega betona s sušenjem vzorca svežega betona. Z meritvijo izgube mase med sušenjem svežega betona na plinskem gorilniku ali v mikrovalovni pečici se določi količina vode v vzorcu svežega betona. Celotna količina vode v svežem betonu in vrednost vodocementnega razmerja pa se določita z izračuni, ki so tudi navedeni v tem dokumentu.

Kontrola vodocementnega razmerja je predpisana v SIST EN 206-1 in SIST 1026, točka 9.9 in preglednica 24. Skladnost rezultatov, dobljenih s to metodo, z deklarirano vrednostjo, ki je bila potrjena v okviru začetnega preskusa betona, je treba ocenjevati v skladu s SIST EN 206-1, točka 8.2.3.2 in preglednica 17.

Opomba: Metoda je občutljiva že za majhne napake v času izvajanja preskusa, zato zahteva dobro izurjenost izvajalca preskusa. Do zanesljivih rezultatov se lahko pride šele na podlagi velikega števila preskusov v daljšem časovnem obdobju.

2 Izrazi in definicije

V tem dokumentu se uporabljajo naslednji izrazi in definicije:

2.1 cement (hidravlično vezivo): fino zmlet neorganski material, ki zmešan z vodo tvori pasto, ta pasta zaradi reakcij in procesov hidratacije veže in strjuje ter po strditvi tudi pod vodo zadrži svojo trdnost in prostorninsko obstojnost

2.2 efektivna vsebnost vode: razlika med celotno količino vode v svežem betonu in vodo, ki jo vpije agregat

2.3 celotna vsebnost vode: dodana voda, skupaj z vodo že vsebovano v agregatu in na njegovi površini, z vodo v kemijskih dodatkih in v mineralnih dodatkih, ki se uporabljajo v obliki brozge, ter z vodo zaradi dodanega ledu ali zaradi gretja s paro

2.4 vodocementno razmerje (v/c): razmerje efektivne vsebnosti vode in masne vsebnosti cementa v svežem betonu

2.5 vodovezivno razmerje (v/v): razmerje efektivne vsebnosti vode in masne vsebnosti veziva (cement + k-mineralni dodatek tip II) v svežem betonu

3 Oprema

Osnovno preskusno opremo sestavljajo

- elektronska tehtnica z ustrezno nosilnostjo in z natančnostjo merjenja 1 g,
- lopatica štirioglate oblike primerne velikosti (pogoj za pravilno premešanje vzorca),
- posoda za mešanje vzorca.

Za sušenje s plinskim gorilnikom so dodatno potrebni:

- plinski gorilnik ustrezne zmogljivosti,
- pločevinasta posoda in

- grebljica.

Za sušenje v mikrovalovni pečici pa sta dodatno potrebni:

- mikrovalovna pečica z močjo najmanj 800W,
- posoda z ustreznim premerom (običajno od 28 cm do 32 cm), narejena iz materiala, primerne za uporabo v mikrovalovni pečici.

4 Določanje količine vode

4.1 Priprava vzorca svežega betona

Vzorec svežega betona je treba vzeti in pripraviti v skladu s SIST EN 12350-1, Preskušanje svežega betona – 1. del: Vzorčenje.

4.2 Sušenje vzorca svežega betona

Sušenje vzorca svežega betona se lahko izvede po dveh postopkih, in sicer:

- s sušenjem na plinskem gorilniku,
- s sušenjem v mikrovalovni pečici.

4.2.1 Sušenje vzorca na plinskem gorilniku

Masa vzorca svežega betona mora biti najmanj:

$M_{bs} = 5$ kg za betone z $D_{max} = 32$ in 16 mm,

$M_{bs} = 3$ kg za betone z $D_{max} = 8$ mm in

$M_{bs} = 2$ kg za betone, oziroma malte z $D_{max} = 4$ mm.

Vzorec svežega betona z maso M_{bs} se posuši do stalne mase v pločevinasti posodi na plinskem štedilniku. Med sušenjem je treba beton stalno mešati z grebljico. Sušenje se mora začeti najpozneje 30 min po prvem stiku cementa in vode. Po sušenju in ohladitvi se izmeri masa posušenega betona M_{bp} .

4.2.2 Sušenje vzorca v mikrovalovni pečici

Vzorec svežega betona z maso M_{bs} se posuši do stalne mase v posodi z ustreznim premerom v mikrovalovni pečici. Masa vzorca mora biti najmanj 2 kg, največje zrno agregata v betonski mešanici pa je lahko največ 32 mm. Sušenje se mora začeti najpozneje 30 min po prvem stiku cementa in vode. Informativni čas sušenja je podan na sliki 1. Po sušenju in ohladitvi se izmeri masa posušenega betona M_{bp} .



5 Izračuni

5.1 Izračun masnega deleža celotne količine vode v svežem betonu

Masni delež celotne količine vode v svežem betonu se izračuna po naslednji enačbi:

$$v = \frac{M_{bs} - M_{bp}}{M_{bs}} \cdot 100\% \quad (1)$$

kjer so:

v masni delež celotne vode v svežem betonu [m/m %]

M_{bs} masa vzorca svežega betona [kg]

M_{bp} masa vzorca posušenega betona [kg]

5.2 Izračun celotne količine vode v svežem betonu

Določi se prostorninska masa svežega betona ρ_{bs} po SIST EN 12350-6, Preskušanje svežega betona – 6. del: Prostorninska masa.

Celotna količina vode v 1 m^3 vgrajenega svežega betona V se izračuna po naslednji enačbi:

$$V = \rho_{bs} \cdot v \quad (2)$$

kjer so:

V celotna količina vode v 1 m^3 vgrajenega svežega betona [kg/m³]

ρ_{bs} prostorninska masa svežega betona, določena po SIST EN 12350-6 [kg/m³]

v masni delež celotne vode v svežem betonu, ki se izračuna po enačbi (1) [m/m %]

5.3 Izračun vode, ki jo vpije agregat

Vpijanje vode posameznih frakcij agregata WA_i se predhodno določi po SIST EN 1097-6.

Količina posamezne frakcije agregata M_{Ai} v 1 m^3 vgrajenega svežega betona je njena povprečna masa v tej vrsti betona, določena iz zapisov betonarne.

Količina vode, ki jo vpije agregat (sestavljeno iz n frakcij) v 1 m^3 vgrajenega svežega betona V_{WA} se izračuna iz naslednje enačbe:

$$V_{WA} = \sum_{i=1}^n WA_i \cdot M_{Ai} \quad (3)$$

kjer so:

V_{WA} količina vode, ki jo vpije agregat v 1 m³ vgrajenega svežega betona [kg/m³]

WA_i vpijanje vode i-te frakcije agregata, določeno po SIST EN 1097 – 6 [m/m %]

M_{Ai} količina i-te frakcije v 1 m³ vgrajenega svežega betona [kg/m³]

5.4 Izračun efektivne vsebnosti vode v svežem betonu

Efektivna vsebnost vode v 1 m³ vgrajenega svežega betona V_{ef} se izračuna iz naslednje enačbe:

$$V_{ef} = V - V_{WA} \quad (4)$$

kjer so:

V_{ef} efektivna vsebnost vode v 1 m³ vgrajenega svežega betona [kg/m³]

V celotna količina vode v 1 m³ vgrajenega svežega betona, ki se izračuna iz enačbe (2) [kg/m³]

V_{WA} količina vode, ki jo vpije agregat v 1 m³ vgrajenega svežega betona, ki se izračuna iz enačbe (3) [kg/m³]

5.5 Določitev količine veziva (cementa, mineralnega dodatka)

Količina veziva DV v 1 m³ betona je njegova povprečna masa v tej vrsti betona, določena iz zapisov ali odčitanih količin na betonarni.

6 Izračun vodocementnega razmerja

Vodocementno razmerje svežega betona v/c se izračuna iz naslednje enačbe:

$$v/c = \frac{V_{ef}}{DV} \quad (5)$$

kjer so:

v/c vodocementno razmerje svežega betona

V_{ef} efektivna vsebnost vode v 1 m³ vgrajenega svežega betona, ki se izračuna iz enačbe (4) [kg/m³]

DV količina veziva v 1 m³ vgrajenega svežega betona, ki se jo določi na način, podan v tč. 5.5 [kg/m³]

7 Zapis o preskusu

Zapis o določitvi vodocementnega razmerja svežega betona mora vsebovati naslednje podatke:

- označbo preskušanca,
- mesto izdelave preskušanca in izvajanja preskusa,
- datum ter čas izdelave preskušanca in izvajanja preskusa,
- gostoto preskušanca,
- v/c razmerje.

Zapis lahko vsebuje še podatke o

f. temperaturi vzorca in

g. temperaturi zraka

Opomba: Če se preskušanec izdelava in preskus izvaja v laboratoriju na betonarni, je čas izdelave preskušanca in izvajanja preskusa enak času vzorčenja

Dodatek 4

Preskus notranje odpornosti betona proti zmrzovanju/tajanju

1 Načelo

Notranja odpornost betona proti zmrzovanju/tajanju se ugotavlja z relativnim dinamičnim modulom elastičnosti betona po n ciklih zmrzovanja/tajanja P_n . Število ciklov n je lahko 50 ali 100, kar je odvisno od predvidene stopnje izpostavljenosti betona zmrzovanju/tajanju v objektu.

2 Oprema

Opremo za preskus sestavljajo:

- a) naprava za hlajenje z zrakom, ki je sposobna vzdrževati temperaturo zraka (-20 ± 2) °C in ki avtomatsko zapisuje temperaturo zraka v bližini preskušancev, in naprava, ki je sposobna vzdrževati temperaturo vode (20 ± 2) °C ali kombinirana naprava;
- b) tehtnica z nosilnostjo 20 kg s točnostjo 5 g;
- c) merilo za merjenje mer preskušancev s točnostjo 1 mm;
- d) naprava za določanje osnovne transverzalne frekvence na 1 % točno.

3 Priprava preskušancev

Preskušanci se izdelajo v laboratoriju ali na gradbišču iz svežega betona ali pa se odvzamejo iz zgrajenega objekta ali elementa ali proizvoda.

Najmanj 3 preskušance je treba izdelati iz različnih vzorcev svežega ali strjenega betona iste vrste in po možnosti enake starosti.

Preskušanci morajo imeti obliko kvadra s kvadratnim presekom ali valja, pri čemer je dolžina daljše stranice od 279 do 406 mm, dolžina krajše stranice oziroma premer pa od 76 do 127 mm.

4 Postopek

Priprava na preskus se začne pri starosti preskušancev najmanj 28 dni. Štiri dni pred začetkom preskusa se preskušanci postavijo v vodo s temperaturo (20 ± 2) °C, ki mora segati najmanj 2 cm nad zgornjo površino preskušancev.

S tehtanjem se določi masa preskušanca po namakanju, iz izmerjenih mer preskušanca pa se izračuna njegova prostornina. Iz obeh podatkov se določi navidezna gostota betona.

Priprava preskusa vključuje preverjanje delovanja hladilne komore, postavljanje preskušancev vanjo ter doseganje temperature (-20 ± 2) °C v 3 urah.

Posamezni cikel preskusa sestoji iz:

- zmrzovanja v trajanju 4 ure, pri čemer je treba najpozneje v 3 urah doseči temperaturo (-20 ± 2) °C,
- tajanja v vodi v trajanju 4 ure, pri čemer je treba najpozneje v 1 uri doseči temperaturo $(+20 \pm 2)$ °C.

Na začetku preskusa se po navodilih proizvajalca opreme določi osnovna transverzalna frekvenca nihanja v_{0i} vsakega preskušanca. Nato se na vsakih 25 ± 2 cikla zmrzovanja/tajanja opravijo ponovne meritve osnovne frekvence. Po zahtevanih n ciklih se dobi osnovna transverzalna frekvenca v_{ni} . Osnovno frekvenco je treba vedno meriti na popolnoma odtajanih preskušancih (najbolje ob koncu

odtaljevalnega dela cikla). Če bi osnovna transverzalna frekvenca nekega preskušanca po k ciklih (ν_{ki}) padla pod 50 % začetne frekvence ν_{0i} , je smiselno preskus na tem preskušancu končati.

5 Izračun relativnega dinamičnega modula betona

Relativni dinamični modul elastičnosti i -tega preskušanca P_{ni} po n ciklih zmrzovanja/tajanja, v %, se izračuna po naslednji enačbi:

$$P_{ni} = (\nu_{ni}^2 / \nu_{0i}^2) \times 100 \%$$

kjer sta:

ν_{0i} vrednost osnovne transverzalne frekvence nihanja i -tega preskušanca pred začetkom preskusa, tj. pri 0 ciklih zmrzovanja/tajanja, v Hz,

ν_{ni} vrednost osnovne transverzalne frekvence nihanja i -tega preskušanca po n ciklih zmrzovanja/tajanja, v Hz.

6 Poročilo o preskusu

Poročilo o preskusu mora vsebovati:

- splošne podatke o betonu,
- podatke o merah, masi in gostoti preskušancev pred preskušanjem,
- morebitna odstopanja od tega postopka,
- rezultate meritev osnovne transverzalne frekvence posameznih preskušancev po 0 ciklih,
- rezultate meritev osnovne transverzalne frekvence posameznih preskušancev po vsakih 25 ± 2 cikla do n ciklov in pripadajoče relativne dinamične module elastičnosti, v skladu s tč. 5,
- rezultat preskusa: navesti je treba povprečno vrednost najmanj dveh P_{ni} , določenih s preskusom do predpisanega števila ciklov n , in najnižjo ugotovljeno vrednost P_{ni} .

Dodatek 5

Preskus odpornosti površine betona proti zmrzovanju/tajanju

1 Načelo

Odpornost površine betona proti zmrzovanju/tajanju se ocenjuje s količino materiala, ki se odlušči s preiskovane površine po n ciklih izmeničnega zmrzovanja/tajanja po postopku iz tč. 2 do 5.

Preskus se izvaja na površini preskušanca, nasičeni z vodo, ki vsebuje soli za tajanje.

2 Oprema

Opremo za preskušanje sestavljajo:

- a) temperirna komora, tj. naprava z avtomatskim zapisom temperature zraka v bližini betonskih preskušancev, ki izpolnjuje temperaturne pogoje iz tč. 4, ali naprava za zmrzovanje, ki izpolnjuje temperaturne pogoje iz tč. 4 v fazi zmrzovanja, in temperiran prostor, ki izpolnjuje temperaturne pogoje za fazo tajanja iz tč. 4;
- b) prostor za hrambo preskušancev med pripravo na preskus pri temperaturi (20 ± 2) °C in relativni vlažnosti zraka (65 ± 5) %;
- c) zmrzovalni medij, ki je 3-odstotna raztopina NaCl (1000 g raztopine se dobi tako, da se 30 g NaCl raztopi v 970 g pitne vode);
- d) filterški papir za hitro filtracijo (črna oznaka);
- e) sušilnik;
- f) tehlnica s točnostjo, kot je navedeno v standardih SIST EN 1338:2003, SIST EN 1340:2003 in prCEN/TS 12390-9:2005.
- g) planimeter

3 Priprava preskušancev

Preskušanci se izdelajo v laboratoriju ali na gradbišču iz svežega betona ali pa se odvzamejo iz zgrajenega objekta ali elementa ali proizvoda.

Najmanj 3 preskušance je treba izdelati iz različnih vzorcev svežega ali vgrajenega betona iste vrste in po možnosti enake starosti.

Velikost preiskovane površine mora biti večja od 7.500 mm^2 , vendar manjša od 25.000 mm^2 . Debelina preskušanca naj znaša vsaj 50 mm.

4 Postopek

Priprava na preskus se začne pri starosti preskušancev najmanj 28 dni. Preskušanci se hranijo 7 dni pri temperaturi (20 ± 2) °C in relativni vlažnosti zraka (65 ± 5) %, nato pa se na preiskovano površino postavi okvir, visok 15 mm. Spoj okvirja in preiskovane površine betona mora biti vodotesen. V okvir se nalije zmrzovalni medij do višine 3 do 5 mm. Višina zmrzovalnega medija se ohranja do začetka preskusa. Tako pripravljeni preskušanec se hrani 7 dni pri temperaturi (20 ± 2) °C in relativni vlažnosti zraka (65 ± 5) %. Za preprečevanje izhlapevanja se lahko preskušanec med temi sedmimi dnevi prekrije s folijo.

Preskus obsega 25 ali 50 ciklov zmrzovanja/tajanja v temperirni komori. Posamezni cikel preskusa sestoji iz zmrzovanja pri temperaturi $(-20 \pm 2) ^\circ\text{C}$, ki traja 16 do 18 ur, ter tajanja pri temperaturi $(20 \pm 2) ^\circ\text{C}$, ki traja 6 do 8 ur.

Temperirna komora mora doseči zahtevano temperaturo v največ 2 urah. Zrak mora v tem času stalno krožiti. V času prekinitvev preskusa, na primer med prazniki, vikendi ali ob okvarah, je treba preskušance hraniti pri temperaturi $(-20 \pm 2) ^\circ\text{C}$. Na vsakih 5 ± 1 cikel se po postopku iz tč. 5 določi količina odluščene materiala (izgubo mase) ter zamenja zmrzovalni medij.

Pred začetkom ciklov zmrzovanja/tajanja in po končani preiskavi je treba preskušance fotografirati.

5 Določevanje količine odluščene materiala

Material, ki se je po vsakih 5 ± 1 cikel zmrzovanja/tajanja odlučil s preiskovane površine preskušanca, se zbere in filtrira na filtrskem papirju. V sušilniku se pri temperaturi $(110 \pm 10) ^\circ\text{C}$ posuši do stalne mase, ki se meri na 100 mg točno. Šteje se, da je masa stalna po 5 dneh sušenja ali če znaša sprememba po 24 urah manj kot 100 mg. Z ustreznim postopkom (če je potrebno, s planimetriranjem) se določi dejanska ploščina preiskovane površine preskušanca.

Količino odluščene materiala za vsakih 5 ± 1 cikel je treba zabeležiti v g s točnostjo 0,1 g.

Rezultat meritev na preskušancu je skupna količina odluščene materiala po 25 oziroma 50 ciklih zmrzovanja/tajanja na površino, ki je bila med preskusom v stiku z zmrzovalnim medijem (v mg/mm^2).

6 Poročilo o preskusu

Poročilo o preskusu mora vsebovati naslednje podatke:

- splošne podatke o betonu: tlačno trdnost, sestavo (če je poznana),
- starost betona na začetku preskusa,
- mere in druge podatke o preskušancih,
- morebitna odstopanja od tega postopka,
- podatke o izmerjenih količinah odluščene materiala za posamezne preskušance: za vsakih 5 ± 1 cikel zmrzovanja/tajanja in kumulativno,
- rezultat preskusa: navesti je treba povprečno in najvišjo izmerjeno količino odluščene materiala po 25 oziroma 50 ciklih zmrzovanja/tajanja, zaokroženo na najbližjih $0,02 \text{ mg}/\text{mm}^2$,
- vizualno oceno odluščene površine (na primer razpoke, izluščena zrna agregata).

Dodatek 6

Preskus odpornosti betona proti obrusu (Böhmejeva metoda)

1 Načelo

Preskušanec predpisane oblike in mer se brusi z brusnim prahom na rotacijski brusni plošči. Po predpisanem številu obratov brusne plošče in uporabljeni količini brusnega prahu se ugotavlja izguba prostornine preskušanca glede na določeno preskusno površino.

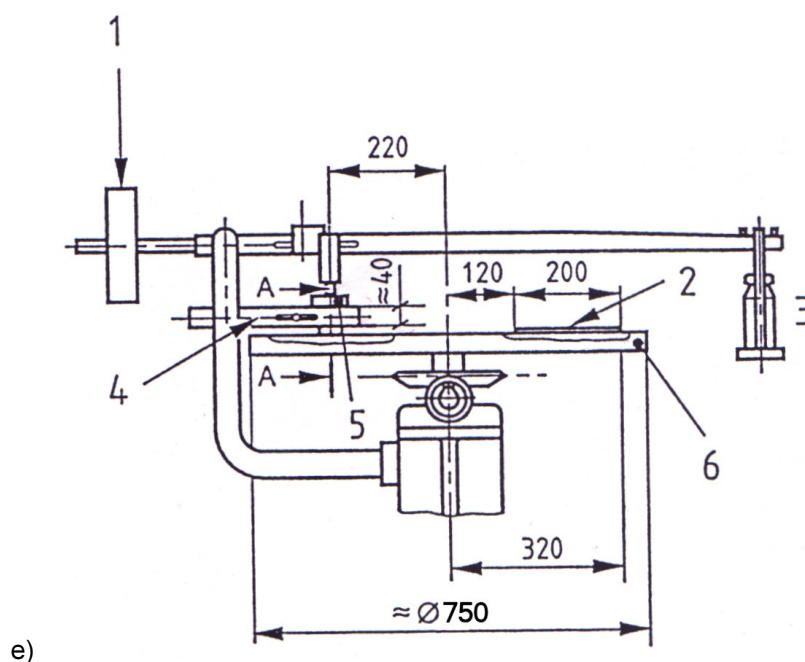
2 Oprema

Naprava za preskus odpornosti proti obrusu je prikazana na sliki 1. Sestavljajo jo:

- a) **vrtljiva brusna plošča:** vodoravno nameščena ravna plošča iz litega železa s premerom približno 750 mm. Pod obremenitvijo se mora vrteti z vrtilno frekvenco (30 ± 1) vrt/min. Opremljena mora biti s števcem vrtljajev in z napravo, ki samodejno izključi vrtenje po 22 vrtljajih;
- b) **preskuševalna steza:** obroč v brusni plošči z notranjim polmerom 120 mm, zunanji polmerom 320 mm in širino 200 mm. Preskuševalna steza mora biti iz litega železa in mora imeti trdoto po Brinellu med 190 in 220 HB 2,5/187,5 (opredeljeno v ISO 6506-1, 2, 3). Trdota se določi kot srednja vrednost meritev, izvedenih na najmanj 10 mestih vzdolž steze. Debelina preskuševalne steze se zaradi obrabe ne sme zmanjšati za več kot 0,3 mm, brazde pa ne smejo biti globlje od 0,2 mm. Če so te mejne vrednosti prekoračene, je treba preskuševalno stezo ponovno obdelati (zbrusiti) ali zamenjati. Po vsaki tretji obdelavi je treba ponovno določiti trdoto;
- c) **naprava za držanje (vpenjanje) preskušanca:** zasnovana mora biti tako, da je sredina preskušanca oddaljena 220 mm od sredine plošče in da se vpenjalni element nahaja 4 ± 1 mm nad ploščo. Naprava med preskusom ne sme povzročati tresljajev;
- d) **naprava za obteževanje:** naprava je sestavljena iz jeklenega vzvoda z različno dolgima ročicama ter iz obremenilne uteži in protiuteži. Vzvod mora biti točkovno podprt tako, da je trenja čim manj in da je med preskusom skoraj vodoraven. Sistem mora biti zasnovan tako, da se obtežba prek distančnika (bata) prenaša navpično na sredino preskušanca. Vzvod mora biti uravnotežen, ko se nanj namestita protiutež in nosilo obremenilne uteži. Sila, ki deluje na preskušanec, je potem enaka teži uteži, pomnoženi z ustreznim razmerjem obeh ročic vzvoda. Maso uteži je treba izbrati tako, da se dobi preskuševalna sila (294 ± 3) N (to ustreza tlaku okoli $0,06 \text{ N/mm}^2$), kar je treba preveriti z računom.

Za izvedbo preskusa so potrebni tudi naslednji pripomočki:

- a) **brusni prah (abrazivni material):** kot sredstvo za brušenje se uporablja brusni prah – normalni elektrokorund. Brusni prah sme pri preskusu etalonskih preskušancev iz granita povzročiti obrabo 1,10 do 1,30 mm, pri preskusu etalonskih preskušancev iz apnenca pa obrabo 4,20 do 5,10 mm;
- b) **naprava za merjenje debeline:** merilna urica in merilna plošča ali kljunasto merilo,
- c) **tehtnica z nosilnostjo 1.000 g s točnostjo 0,01 g,**
- d) **sušilnik** za delovno območje $(105 \pm 5) \text{ }^\circ\text{C}$.



e)

- 1 protiutež
- 2 preskuševalna steza
- 3 obremenilna utež
- 4 naprava za držanje preskušanca
- 5 distančnik (bat)
- 6 brusna plošča

Slika 1: Princip naprave za merjenje obrusa po Böhmeju

3 Priprava preskušancev

Preskušanci se izdelajo v laboratoriju ali na gradbišču iz svežega betona ali pa se odvzamejo iz zgrajenega objekta ali elementa ali proizvoda.

Najmanj 3 preskušance je treba izdelati iz različnih vzorcev svežega ali vgrajenega betona iste vrste in po možnosti enake starosti.

Preskušanec je kvadratna ploščica ali kocka s stranico $(71 \pm 1,5)$ mm.

Kontaktna in njej nasprotna površina preskušanca morata biti ravni in med seboj vzporedni. Za določanje zmanjšanja debeline (tč. 5) je treba, če je potrebno, nasprotno površino obrusiti ali obdelati tako, da je vzporedna kontaktni.

Če se preskušanci pripravijo iz svežega betona, jih je treba hraniti in negovati v skladu s SIST EN 12390-2.

Pri preskusu v suhem stanju je treba preskušance posušiti do konstantne mase na temperaturi (105 ± 5) °C, kontaktno površino pa je treba predhodno obrusiti s 4 cikli obratov brusne plošče (glej tč. 4).

Izjemoma se preskus lahko izvaja v mokrem ali nasičenem stanju. Pri preskusu v nasičenem stanju morajo biti preskušanci pred preskusom najmanj 7 dni potopljeni v vodi. Pred vsakim tehtanjem jih je treba obrisati z vlažno gobo, tako da so vsi preskušanci videti enako vlažni.

Pred preskušanjem se določi gostota preskušanca ρ_R na podlagi izmerjenih mer (na 0,1 mm točno) ter tehtanja (na 0,1 g točno).

4 Postopek

Priprava na preskus se začne pri starosti preskušancev najmanj 28 dni. Pred preskušanjem in nato po vsakih 4 ciklih se preskušanec stehta na 0,1 g točno. En cikel sestoji iz 22 vrtljajev brusne plošče.

Na preskuševalno stezo se vsipa 20 g standardnega brusnega prahu. Preskušanec se vpne v napravo za držanje tako, da je kontaktna površina obrnjena proti stezi, in se centrično obremeni s silo (294 ± 3) N. Plošča se požene in pri tem pazi, da prah ostane na stezi enakomerno porazdeljen po površini, ki je določena s širino preskušanca.

Preskušanec se preskusi v 16 ciklih. Po vsakem ciklu se plošča in kontaktna površina očistita, preskušanec se obrne za 90°, na stezo pa se nasipa nov brusni prah, opisan v tč. 2.

Če se preskušajo vlažni ali nasičeni preskušanci, je treba stezo pred vsakim ciklom obrisati z nekoliko vlažno gobo in jo pred nasipanjem brusnega prahu ovlažiti. Od začetka preskusa mora v stezo kapljati voda s približno hitrostjo 13 ml na minuto. Kapljice morajo padati z razdalje približno 100 mm v sredino steze, približno 30 mm pred preskušancem. Pri takšnem načinu preskušanja je treba paziti, da se brusni prah neprekinjeno vrača v efektivno površino steze (glej tč. 2).

5 Izračun obrusa

Obrus betona po 16 ciklih se določi z izgubo prostornine preskušanca ΔV v cm^3 na površini 50 cm^2 , torej $\Delta V/50 \text{ cm}^2$.

Izguba prostornine se določi z enačbo:

$$\Delta V = \frac{\Delta m}{\rho_R}$$

kjer sta:

Δm izguba mase po 16 ciklih v g,

ρ_R gostota betona v g/cm^3 .

6 Poročilo o preskusu

Poročilo o preskusu mora vsebovati:

- splošne podatke o betonu: tlačno trdnost, sestavo (če je poznana),
- starost betona na začetku preskusa,
- mere preskušancev,
- morebitna odstopanja od tega postopka,
- izmerjene vrednosti obrusa za vsak preskušanec in za vsake 4 cikle preskusa,
- **rezultat preskusa, navesti je treba povprečno in največjo vrednost obrusa v $\text{cm}^3/50 \text{ cm}^2$, zaokroženo na najbližje celo število**